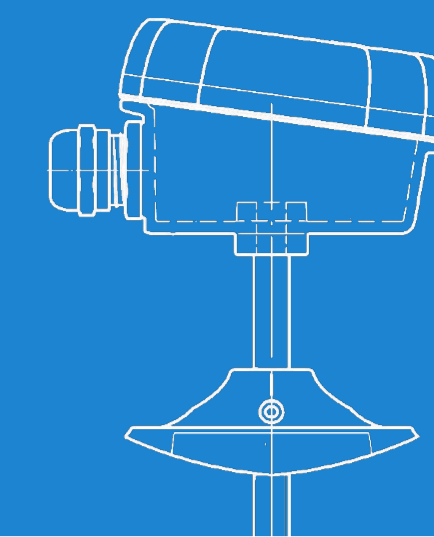
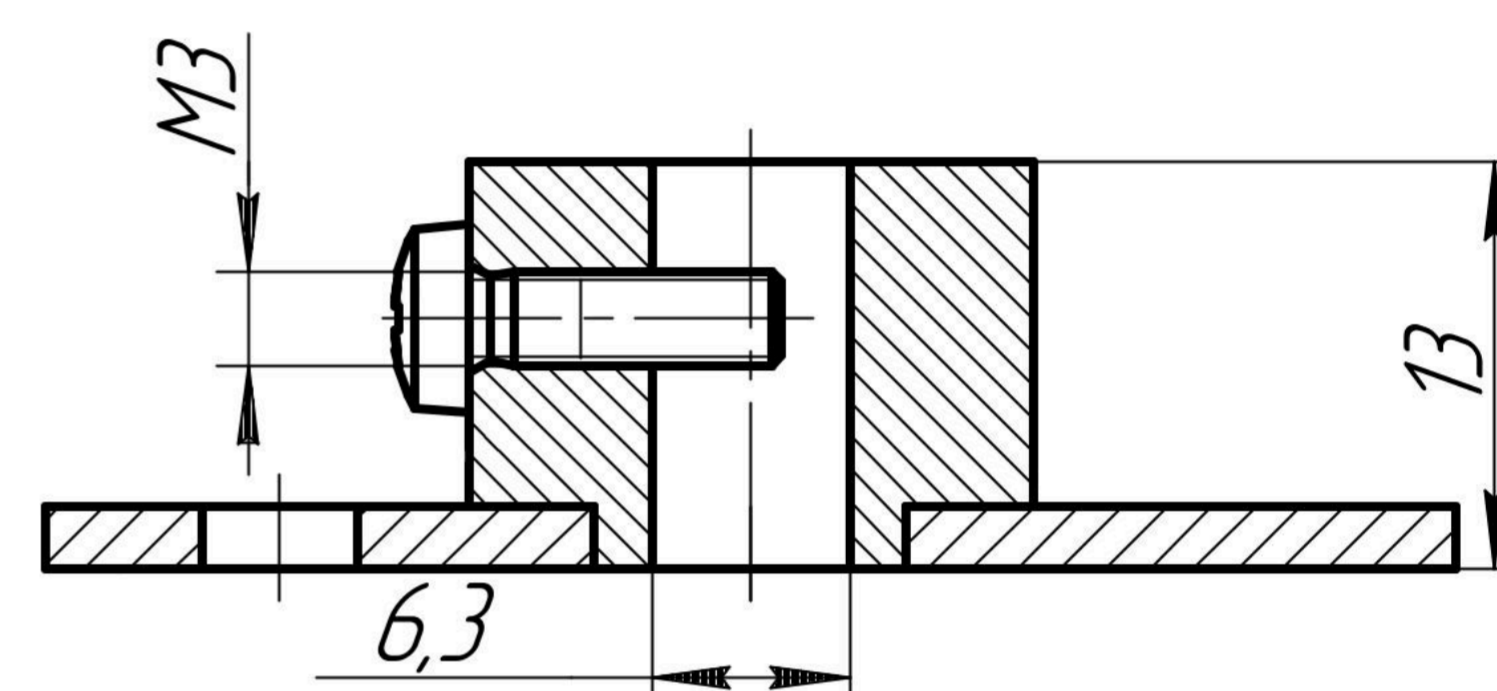
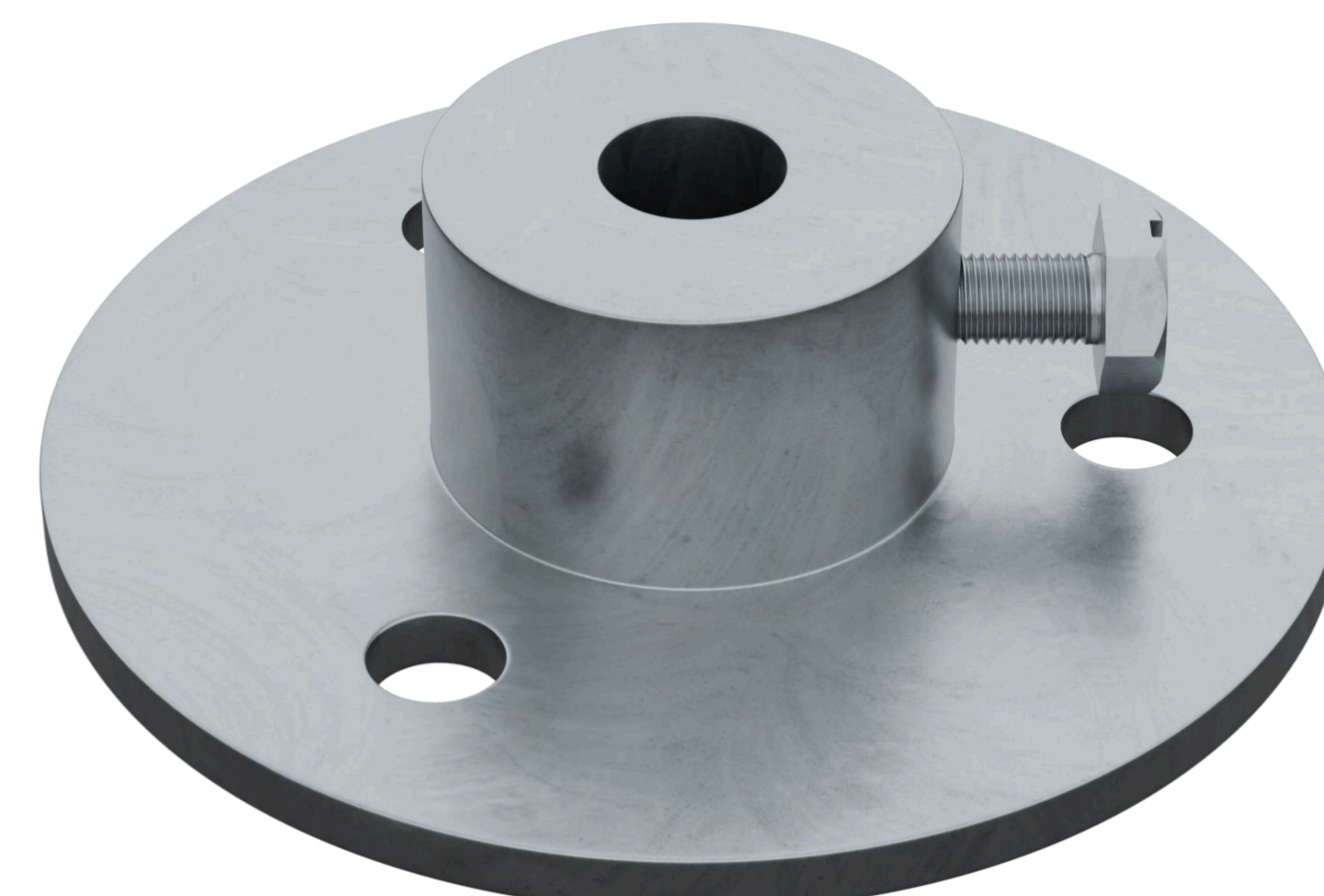


MF-M Монтажные фланцы для установки канальных датчиков



Фланцы серии MF-M из нержавеющей стали предназначены для надёжного крепления канальных датчиков температуры, влажности, термостатов и других погружных элементов на воздуховодах, панелях, стенках корпусов оборудования и иных монтажных поверхностях. В отличие от полипропиленовых фланцев, металлические фланцы не имеют гибкой юбки и не изгибаются по форме круглого воздуховода, поэтому особенно хорошо подходят для установки на плоские или жёсткие поверхности, где требуется прочное, стабильное и долговечное крепление.

Фланцы из нержавеющей стали отличаются высокой механической прочностью, устойчивостью к деформации, коррозии и воздействию повышенных температур. Они не ломаются при затяжке, сохраняют форму в процессе эксплуатации и могут использоваться не только в системах вентиляции, но и в другом инженерном оборудовании, где требуется надёжно зафиксировать датчик или зонд. Фланцы выпускаются в вариантах под чувствительные элементы диаметром 6 мм, 8 мм и 10 мм, что позволяет подобрать исполнение под конкретный тип датчика. Такие изделия подходят как для первичного монтажа, так и для замены или обслуживания уже установленных измерительных приборов.



Артикулы	Наименование
MF-6-M	Фланец для канального датчика температуры 6 мм
MF-8-M	Фланец для канального датчика температуры 8 мм
MF-10-M	Фланец для канального датчика температуры 10 мм