



Информация о модели  
на официальном сайте ЗУБР:



ЗИЭ-40-2300



ЗИЭ-40-2500



ЗИЭ-44-2800



ЗИЭ-45-3000



## Измельчитель садовый электрический

ЗИЭ-40-2300

ЗИЭ-40-2500

ЗИЭ-44-2800

ЗИЭ-45-3000

ЗАО «ЗУБР ОВК» РОССИЯ, 141002, Московская область, г. Мытищи-2, а/я 36

Производитель оставляет за собой право вносить изменения в характеристики изделия без предварительного уведомления.  
Приведенные иллюстрации не являются обязательными. Ответственность за опечатки исключается.

**Уважаемый покупатель!**

При покупке изделия:

- требуйте проверки его исправности путем пробного включения, а также комплектности согласно комплекту поставки, приведенному в соответствующем разделе;
- убедитесь, что гарантийный талон оформлен должным образом и содержит серийный номер изделия, дату продажи, штамп магазина и подпись продавца.

Перед первым включением изделия внимательно изучите настоящее руководство по эксплуатации и строго выполняйте содержащиеся в нем требования. Только так Вы сможете научиться правильно обращаться с изделием и избежите ошибок и опасных ситуаций. Храните данное руководство в течение всего срока службы Вашего изделия.

**Помните!** Изделие является источником повышенной травматической опасности.

**ВНИМАНИЕ!**  
**ПРОЧИТЕ ДАННОЕ РУКОВОДСТВО И НЕ НАЧИНАЙТЕ РАБОТУ С ИЗДЕЛИЕМ, ПОКА ВЫ НЕ ОЗНАКОМИТЕСЬ С НАСТОЯЩИМИ ПРЕДУПРЕЖДЕНИЯМИ И ИНСТРУКЦИЯМИ.**

Перед началом работы обязательно проверьте надежность крепления ножей.

Запрещается использовать изделие для измельчения металлических, пластиковых и иных отходов из искусственных материалов.

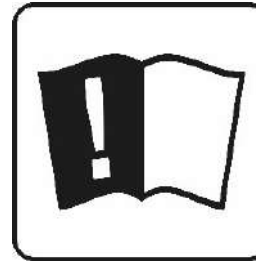
Убедитесь, что вентиляционные отверстия свободны от пыли и грязи. Засоренные вентиляционные отверстия могут быть причиной перегрева и повреждения двигателя.

Применение изделия в промышленных и промышленных объемах, в условиях высокой интенсивности работ и сверхтяжелых нагрузок, снижает срок службы изделия.

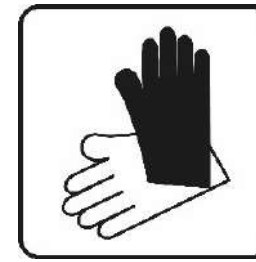
Изделие не предназначено для использования лицами (включая детей) с пониженными физическими, сенсорными или умственными способностями или при отсутствии у них жизненного опыта или знаний, если они не находятся под присмотром или не проинструктированы об использовании прибора лицом, ответственным за их безопасность.

Используйте изделие только по его прямому назначению, указанному в данном руководстве.

Не содержит драгоценных металлов.

**Меры безопасности**

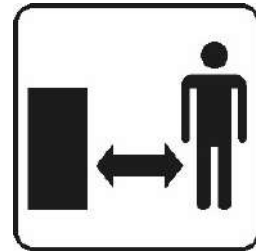
Перед началом эксплуатации изделия необходимо изучить руководство по эксплуатации. Невыполнение этого требования повышает степень риска получения травм как для Вас, так и для других лиц



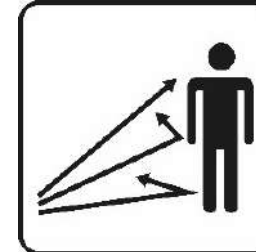
При работе с изделием надевайте защитные перчатки и прочную нескользящую обувь



Всегда используйте средства индивидуальной защиты (маску, наушники, респиратор), особенно при работе с пылящими материалами



Соблюдайте безопасную дистанцию от работающего инструмента. Посторонние лица должны находиться как минимум в 15 метрах от зоны проведения работ.



Предметы, отбрасываемые изделием, могут нанести травму.



Осторожно! Лезвия инструмента остро заточены. Возможно травмирование рук.



Не подвергайте инструмент воздействию дождя и не используйте в условиях повышенной влажности



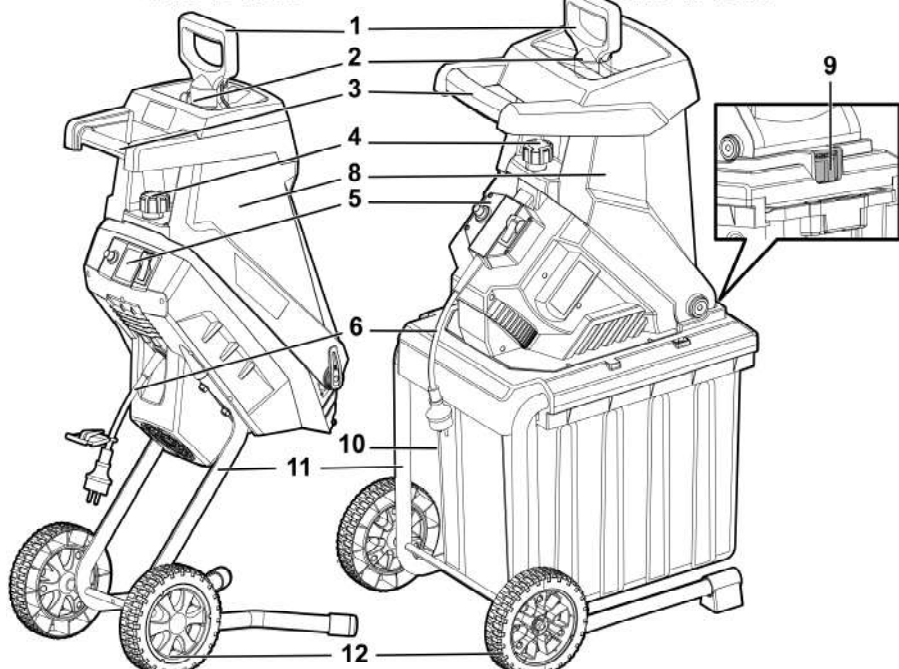
Не прикасайтесь к движущимся деталям устройства, пока они полностью не остановятся



Не просовывайте руки и ноги в загрузочное отверстие во время работы инструмента

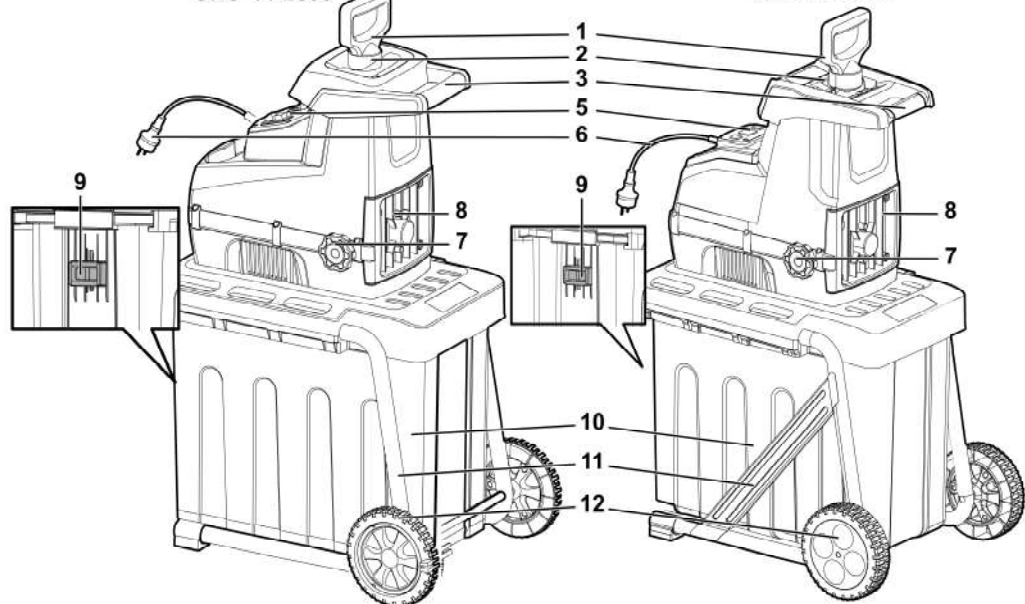
ЗИЭ-40-2300

ЗИЭ-40-2500



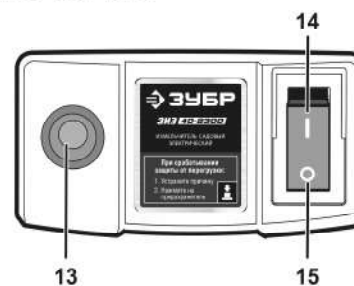
ЗИЭ-44-2800

ЗИЭ-45-3000

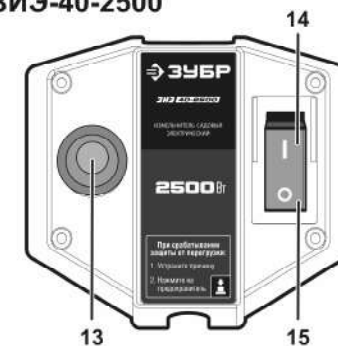


## Панель управления

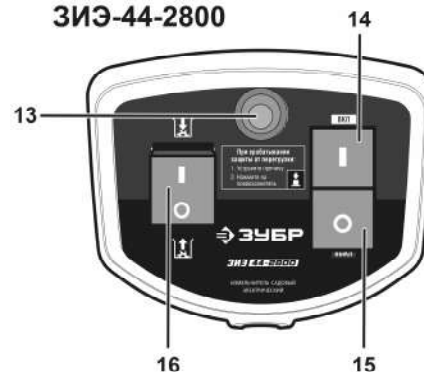
ЗИЭ-40-2300



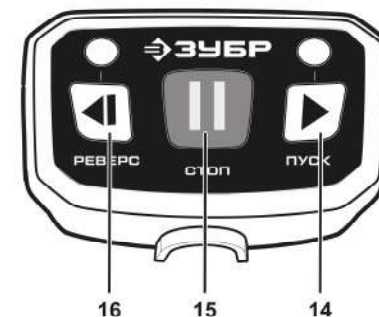
ЗИЭ-40-2500



ЗИЭ-44-2800



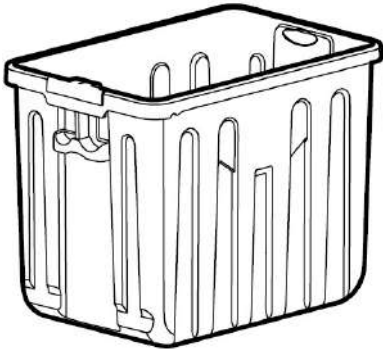

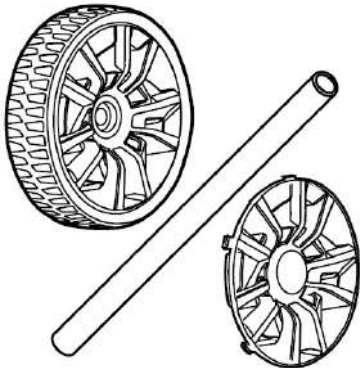
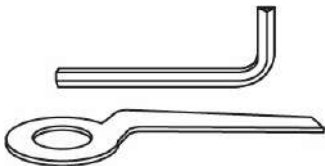
ЗИЭ-45-3000



## Устройство

- |  |  |
|--|--|
| 1. Толкатель   | 9. Фиксатор контейнера (кроме ЗИЭ-40-2300)               |
| 2. Загрузочное отверстие   | 10. Контейнер (кроме ЗИЭ-40-2300)                        |
| 3. Рукоятка  | 11. Рама   |
| 4. Винт фиксации крышки (кроме ЗИЭ-44-2800, ЗИЭ-45-3000)               | 12. Колесо   |
| 5. Панель управления   | 13. Автоматический выключатель (кроме ЗИЭ-45-3000)       |
| 6. Кабель питания  | 14. Кнопка включения                                     |
| 7. Регулятор степени переработки (только для ЗИЭ-44-2800, ЗИЭ-45-3000) | 15. Кнопка остановки                                     |
| 8. Крышка обслуживания ножей   | 16. Кнопка реверса (только для ЗИЭ-44-2800, ЗИЭ-45-3000) |

## Комплектация

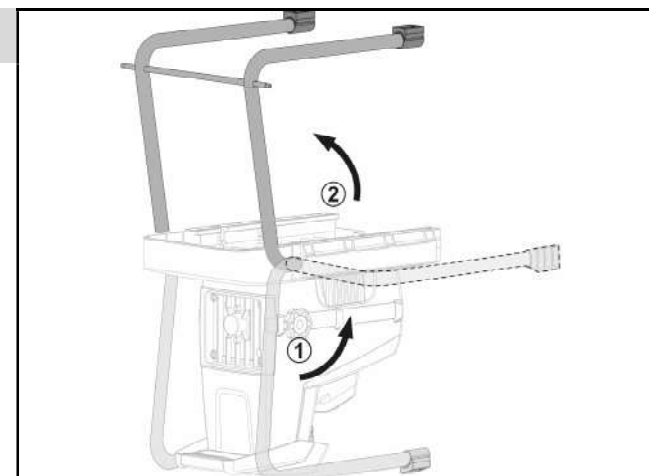
	
<p>Контейнер (кроме ЗИЭ-40-2300)</p>	<p>Толкатель</p>
	
<p>Колеса с рамой и крепежом</p>	<p>Ключи</p>

## Инструкции по применению

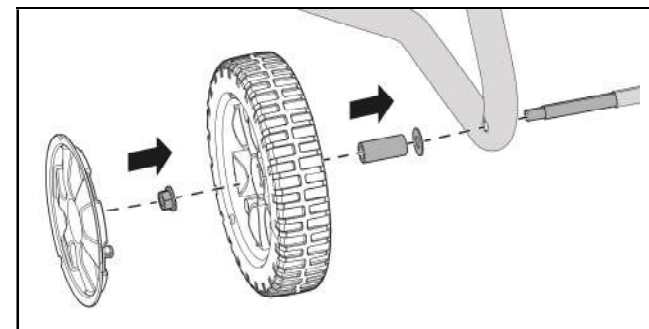
## Сборка

## 1. Сборка рамы

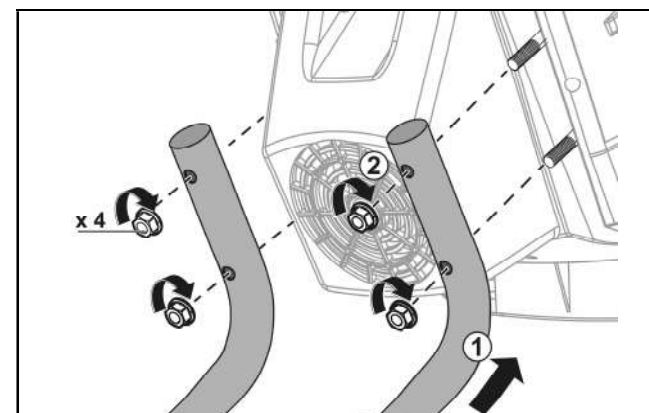
Для ЗИЭ-40-2500,  
ЗИЭ-44-2800, ЗИЭ-45-3000



Все модели

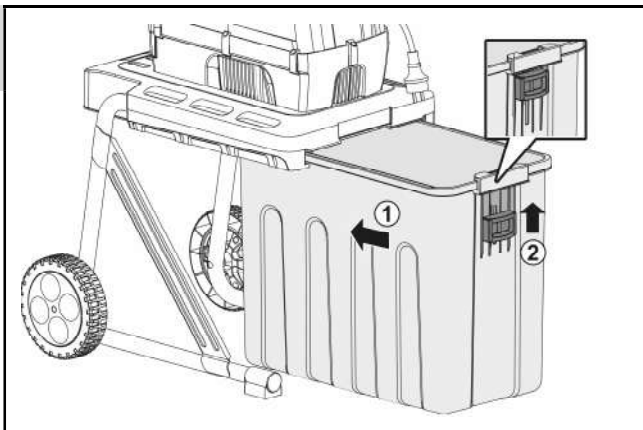


Для ЗИЭ-40-2300



## 2. Установка контейнера

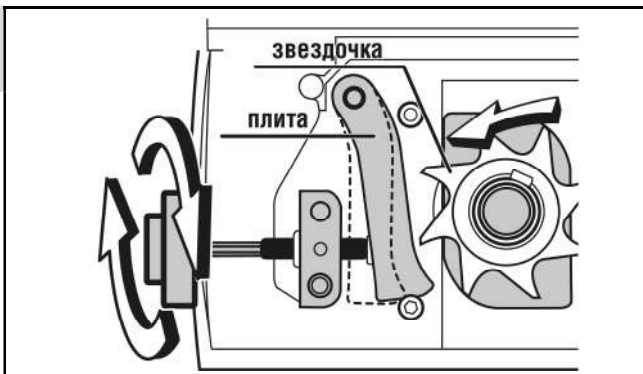
Кроме ЗИЭ-40-2300



## Порядок работы

### 3. Установка степени переработки отходов

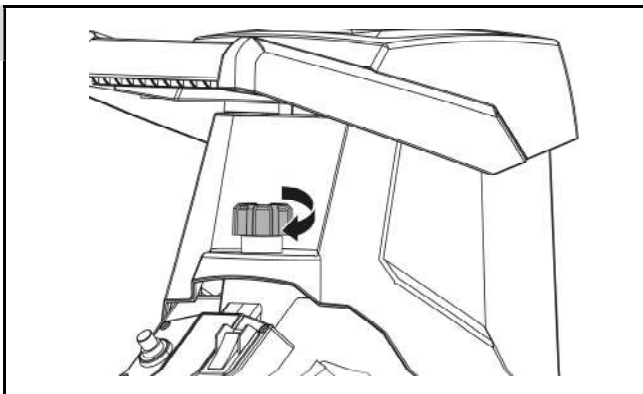
Для ЗИЭ-44-2800,  
ЗИЭ-45-3000



## Обслуживание

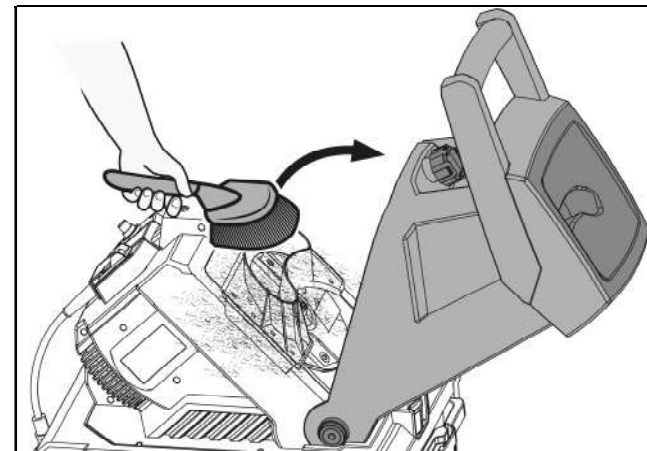
### 4. Снятие крышки

Для ЗИЭ-40-2300,  
ЗИЭ-40-2500

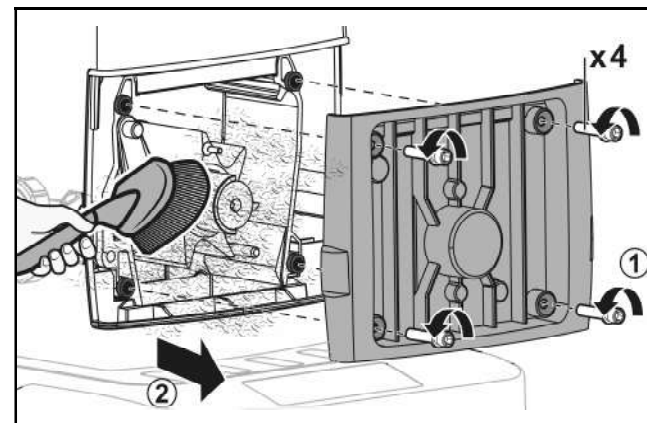


### ВНИМАНИЕ!

Изделие оборудовано защитой от включения при открытой крышке. При сборке убедитесь в надежной фиксации крышки



Для ЗИЭ-44-2800,  
ЗИЭ-45-3000



## Технические характеристики

Артикул	ЗИЭ-40-2300	ЗИЭ-40-2500	ЗИЭ-44-2800	ЗИЭ-45-3000
Напряжение изделия, В/Гц	220–240 / 50			
Максимальная потребляемая мощность, Вт	2300	2500	2800	3000
Потребляемая мощность с ПВ=100%, Вт	1500	1600	2000	2150
Тип режущего инструмента	режущий нож		режущий вал	
Частота вращения на холостом ходу, об/мин	4200	4050	60	30/60
Макс. диаметр реза, мм	40		44	45
Макс. производительность, кг/ч	90	100	150	180
Режим работы изделия (продолжительность включения, ПВ)	S6 (40%)			
Степень защиты	IP24			
Реверс	–		ручной	ручной / автоматический
Защита от перегрузки	есть			
Контейнер для сбора отходов	–	есть		
Регулятор степени переработки	–	есть		
Тип изделия	технически сложное			
Уровень звукового давления (к=3 дБ), дБ	95.5	95.7	72.3	
Уровень звуковой мощности (к=3 дБ), дБ	106	108.3	92.3	
Среднеквадратичное виброускорение (к=1.5), м/с <sup>2</sup>	13			
Класс безопасности по ГОСТ 12.2.007.0-81	II класс			
Масса изделия, кг	10	13	20	
Масса в упаковке, кг	11	16	22	
Назначенный срок службы, лет	5			
Назначенный срок хранения, лет	7			

Комплект поставки	ЗИЭ-40-2300	ЗИЭ-40-2500	ЗИЭ-44-2800	ЗИЭ-45-3000
Измельчитель	1 шт.	1 шт.	1 шт.	1 шт.
Контейнер	–	1 шт.	1 шт.	1 шт.
Толкатель	1 шт.	1 шт.	1 шт.	1 шт.
Колеса с крепежом	1 компл.	1 компл.	1 компл.	1 компл.
Ключ	2 шт.	2 шт.	2 шт.	2 шт.
Инструкции по безопасности	1 экз.	1 экз.	1 экз.	1 экз.
Руководство по эксплуатации	1 экз.	1 экз.	1 экз.	1 экз.

**ВНИМАНИЕ!**

Убедитесь, что на изделии и комплекте принадлежностей отсутствуют повреждения, которые могли возникнуть при транспортировке.

## Назначение и область применения

Измельчитель садовый ЗУБР предназначен для измельчения отходов растительного происхождения.

Внимательно изучите настоящее руководство по эксплуатации, в том числе раздел «Инструкции по эксплуатации» и Приложение «Общие инструкции по безопасности». Только так Вы сможете научиться правильно обращаться с изделием и избежите ошибок и опасных ситуаций.

### ВНИМАНИЕ!

**Используйте изделие только по его прямому назначению. Применение в иных целях может привести к поломке или серьезной травме.**

Изделие предназначено для непродолжительных работ при нагрузках средней интенсивности в районах с умеренным климатом с характерной температурой от +1 до 40 °С, относительной влажностью воздуха не более 80% и отсутствием прямого воздействия атмосферных осадков и чрезмерной запыленности воздуха.

Изделие соответствует требованиям Технических регламентов Таможенного союза:

- ТР ТС 004/2011 «О безопасности низковольтного оборудования»;
- ТР ТС 010/2011 «О безопасности машин и оборудования»;
- ТР ТС 020/2011 «Электромагнитная совместимость технических средств»;
- ТР ЕАЭС 037/2016 «Об ограничении применения опасных веществ в изделиях электротехники и радиоэлектроники».

Настоящее руководство содержит самые полные сведения и требования, необходимые и достаточные для надежной, эффективной и безопасной эксплуатации изделия.

В связи с продолжением работы по усовершенствованию конструкции изделия, изготовитель оставляет за собой право вносить в его конструкцию незначительные изменения, не отраженные в настоящем руководстве и не влияющие на эффективную и безопасную работу изделия. Актуальное руководство по эксплуатации смотрите на сайте [www.zubr.ru](http://www.zubr.ru).

**К эксплуатации изделия допускаются только лица, достигшие совершеннолетия; имеющие навыки и/или представление о принципах работы и оперирования изделием, а также изучившие эксплуатационную документацию;**

находящиеся в трезвом состоянии; не под действием лекарств, вызывающих сонливость и/или снижение концентрации внимания; не имеющие заболеваний, вызывающих подобные состояния, а также иных противопоказаний для работы с машинами.

Все ремонтные работы должны проводиться только квалифицированными специалистами сервисных центров, с использованием оригинальных запасных частей ЗУБР.

## Инструкции по применению

Измельчитель представляет собой приводимый во вращение от электрического двигателя режущий инструмент.

Для ЗИЭ-40-2300, ЗИЭ-40-2500 режущий инструмент представляет из себя диск с закрепленными на нем ножами. Ветки, подаваемые через загрузочное отверстие, измельчаются двумя ножами.

Для ЗИЭ-44-2800, ЗИЭ-45-3000 режущий инструмент представляет из себя зубчатую звездочку. Вращаясь в непосредственной близости от неподвижной плиты, зубья звездочки перемалывают попадающие в зазор между ней и плитой растительные отходы.

## Сборка

### ВНИМАНИЕ!

**Перед любыми работами по сборке и настройке изделия выключите его и отключите от сети.**

### Сборка изделия (Рис. 1)

#### Для ЗИЭ-40-2300:

- Установите на колесную ось раму **11** с двух сторон;
- Установите на ось в перечисленном порядке: шайбу, колесную втулку и колесо **12**. Зафиксируйте гайкой, используя комплектный ключ. Закройте гайку колесным колпаком. Повторите действия со второй стороны;
- Закрепите раму на измельчителе при помощи четырех гаек.

#### Для ЗИЭ-40-2500, ЗИЭ-44-2800, ЗИЭ-45-3000:

- Установите измельчитель вверх дном;
- Поверните раму **11** «ногами» вверх;
- Установите на ось в перечисленном порядке: шайбу, колесную втулку и колесо **12**.

Зафиксируйте гайкой используя комплектный ключ. Закройте гайку колесным колпаком. Повторите действия со второй стороны.

### Установка контейнера (Рис. 2)

#### Для ЗИЭ-40-2500:

- Задвиньте контейнер до защелкивания фиксатора.

#### Для ЗИЭ-44-2800:

- Опустите вниз фиксатор **11** и задвиньте контейнер до упора внутрь рамы.
- Для фиксации контейнера поднимите вверх фиксатор **9**.

### ВНИМАНИЕ!

**Для Вашей безопасности изделие оснащено блокировкой включения при незафиксированном контейнере. Изделие не включится, пока фиксатор **9** не будет в зафиксированном положении.**

## Подготовка к работе

### ВНИМАНИЕ!

**При любых операциях с изделием (сборка/разборка, снятие/установка элементов и очистка рабочего инструмента) убедитесь, что двигатель остановлен, лезвия неподвижны. Перед началом работы обязательно проверяйте правильность сборки, установки и надежность крепления всех узлов, особенно ножей.**

#### Только для ЗИЭ-44-2800, ЗИЭ-45-3000:

### Установка степени переработки отходов (Рис. 3)

### ВНИМАНИЕ!

Перед первым включением изделия вращением регулятора **7** против часовой стрелки установите максимальный зазор в механизме.

- Перед началом работы или обслуживания лезвия снимите с изделия защитный кожух.

- Обязательно надевайте защитный кожух на лезвие при перерывах в работе, сборке/разборке штанги, транспортировке и хранении.

В зависимости от типа перерабатываемых отходов, установите регулятором **7** необходимую степень переработки отходов:

- Вращение регулятора против часовой стрелки (увеличение зазора между плитой и зубьями) – надрезание для последующего дополнительного измельчения.

- Вращение регулятора по часовой стрелке (уменьшение зазора между плитой и зубьями вплоть до контакта) – разрезание отходов на части.

### ВНИМАНИЕ!

**После достижения контакта звездочки с плитой (определяется по легкому звуку трения) не уменьшайте более степень измельчения – это может привести к заклиниванию звездочки и повреждению механизма.**

Перед началом работы:

- Наденьте подходящую одежду, длинные брюки и закрытую обувь. Не работайте босиком или в открытой обуви;
- приготовьте и наденьте средства индивидуальной защиты – лицевую маску, щиток, очки, наушники, перчатки;
- удалите детей и животных из зоны работы на расстояние не менее 3 метров;
- удалите из отходов все предметы, которые могут повредить рабочий инструмент или быть захвачены и выброшены из-под движущихся частей изделия (камни, гвозди и т. п.);
- убедитесь, что: звездочка не заблокирована, Вы убрали ключ и иные посторонние предметы от вращающихся частей изделия.

## Порядок работы

Подключите изделие к сети, вставив вилку удлинителя в розетку изделия.

### ВНИМАНИЕ!

**Во избежание травм и повреждений, а также выхода изделия из строя, подключение изделия к сети осуществляйте только с помощью удлинителей, предназначенных для использования вне помещений.**

### ВНИМАНИЕ!

**Перед включением изделия убедитесь, что режущие элементы не заблокированы отходами и (только для ЗИЭ-44-2800 и ЗИЭ-44-3000) плита не касается звездочки.**

## Включение изделия

### ВНИМАНИЕ!

**Не закладывайте в загрузочное отверстие перерабатываемые отходы до включения изделия в работу и до полной раскрутки двигателя.**

#### Для ЗИЭ-40-2300, ЗИЭ-40-2500:

- Установите переключатель **14** в положение «I».

Для ЗИЭ-44-2800:

- Установите переключатель направления вращения **16** в положение «I».
- Включите изделие, нажав кнопку «I» выключателя **2**.

Для ЗИЭ-45-3000:

- Включите изделие, нажав кнопку **14**.

Начните подачу перерабатываемых отходов, чередуя твердые ветки большого диаметра с легко перерабатываемым мусором.

**ПРИМЕЧАНИЕ!** Максимальный диаметр перерабатываемых веток возможен **ТОЛЬКО** для свежесрезанных ветвей. Для высохшего дерева максимальная режущая способность снижается.

**ВНИМАНИЕ!**

При подаче мелких отходов **НИ В КОЕМ СЛУЧАЕ** не подталкивайте их руками. В крайнем случае, используйте подходящую палку.

**ВНИМАНИЕ!**

Не допускается измельчение отходов, содержащих остатки грунта, песка, бетона.

**ПРИМЕЧАНИЕ!** для некоторых пород деревьев, свежесрезанные ветки могут измельчаться плохо и допускается частичное измельчение, при неудовлетворенности результатом, следует повторить загрузку в измельчитель до получения нужного результата.

Кроме ЗИЭ-44-2800, ЗИЭ-45-3000.**ВНИМАНИЕ!**

Запрещается измельчать короткие (3 – 5 см в длину) остатки неизмельченных материалов, т. к. они могут заклинить режущий механизм и привести к поломке двигателя.

Режим работы изделия – перемежающийся S6 с продолжительностью включения 40% при максимальной мощности. Это означает, что на примере 10-минутного цикла общее время работы изделия под нагрузкой должно составлять не более 4 минут, с холостой работой (без нагрузки) в течение не менее 6 минут. На практике, большая часть работы холостую происходит в моменты между окончанием измельчения предыдущей и загрузкой новой ветки. Непрерывная работа под нагрузкой продолжительностью дольше 4 минут может привести к перегреву. Во время непродолжительных перерывов в работе не следует выключать изделие, так как двигатель в том числе вращает крыльчатку вентилятора, обеспечивающую охлаждение двигателя. Продолжительный (непрерывный) режим работы S1 возможен при потребляемой мощности, не более указанной в технических характеристиках для ПВ 100%.

**ПРИМЕЧАНИЕ!** При работе с изделием следите за оборотами двигателя. Падение оборотов на 20% и более свидетельствует о перегрузке. В этом случае необходимо уменьшить усилие подачи отходов.

**Работа с изделием**Для ЗИЭ-40-2300, ЗИЭ-40-2500:**ВНИМАНИЕ!**

При блокировке вала немедленно выключите изделие. Не включайте его до устранения причины блокировки.

Для ЗИЭ-44-2800:

При блокировании вала из-за слишком толстой или твердой ветки, для ее извлечения включите изделие на вращение в противоположном направлении.

Для этого **ОБЯЗАТЕЛЬНО** сначала выключите изделие, затем переведите переключатель **16** в положение «II».

**ПРИМЕЧАНИЕ!** В положении «II» выключателя **16** необходимо удерживать кнопку «I» выключателя **14** все время. При отпуске двигателя останавливается.

Для ЗИЭ-40-2300, ЗИЭ-40-2500, ЗИЭ-44-2800:

Изделие оснащено термовыключателем: при перегрузке или перегреве двигатель изделия будет автоматически отключен. Для возобновления подачи питания дайте двигателю остыть в течение 3–5 минут и восстановите предохранитель нажатием кнопки **13**.

**ПРИМЕЧАНИЕ!** Выключатель **14** изделия – электромагнитного типа. При пропадании напряжения и последующем его появлении (в том числе при срабатывании защиты) изделие не включится самостоятельно. Для включения изделия в этом случае повторно нажмите кнопку «I» выключателя **14**.

Для ЗИЭ-45-3000:

Изделие оборудовано умной системой управления двигателем.

Система управления автоматически снижает обороты двигателя, когда на него нет нагрузки. В случае появления нагрузки, система автоматически увеличивает мощность.

В случае перегрузки, двигатель будет автоматически остановлен, после чего ненадолго включится реверс для извлечения застрявшей древесины. Так же Вам доступно ручное включение реверса нажатием кнопки **16**. При ее отпуске двигатель останавливается.

Все модели:**ВНИМАНИЕ!**

В случае полной блокировки вала или двухкратном подряд срабатывании защиты, немедленно выключите изделие нажатием кнопки **15**. Не включайте его до устранения причины блокировки.

**Техническое обслуживание****ВНИМАНИЕ!**

Все работы по техническому обслуживанию должны проводиться при отключенном от сети кабеле.

**Периодическое обслуживание**

Периодически очищайте от грязи и пыли корпус изделия, кабель и вентиляционные отверстия.

После каждого использования производите очистку корпуса изделия. Для очистки допустимо применять влажную, хорошо отжатую ветошь.

Своевременно очищайте вентиляционные отверстия изделия от загрязнений мягкой щеткой.

**ВНИМАНИЕ!**

Запрещается использовать бензин, растворители, спирт и другие горючие или едкие жидкости. Это может привести к повреждению изделия.

**Снятие крышки (Рис. 4)**

При переработке мягких влажных отходов, возможно их налипание на режущие элементы и блокирование режущей способности изделия. Для очистки:

- Выключите изделие, нажав клавишу «0» выключателя **15**. Отключите изделие от сети.

**ВНИМАНИЕ!**

Во избежание травм и повреждений очистку производите **ТОЛЬКО** в перчатках или рукавицах.

Для ЗИЭ-40-2300, ЗИЭ-40-2500:

- Отверните винт **6** и откройте крышку обслуживания ножей **8**.

- Осторожно, стараясь не порезаться, очистите режущие элементы от налипших отходов.

Для ЗИЭ-44-2800, ЗИЭ-45-3000:

- Снимите крышку **8** открутив 4 винта. Открытие крышки может быть затруднено вследствие тугости посадки.

- Осторожно, стараясь не порезаться, очистите режущий элемент от налипших отходов.

Все модели:

Соберите изделие в обратном порядке.

**ВНИМАНИЕ!**

Изделие оснащено блокировкой включения при открытом доступе к ножам. Если после сборки изделие не включается, убедитесь, что крышка надежно зафиксирована винтом **6**

Перед уборкой, до высыхания налипших отходов, тщательно очистите загрузочное и выходное отверстия, а также режущие элементы изделия. Допускается промывка проточной водой (без давления) загрузочного отверстия.

Техобслуживание лезвий

Для качественной и надежной работы содержите лезвия в чистоте.

**Иное обслуживание**Только для ЗИЭ-40-2300, ЗИЭ-40-2500:

Рекомендуется каждый год или раз в 100 часов работы проверять смазку редуктора. Эту процедуру проверки может проводиться только квалифицированными специалистами сервисных центров.

Все модели:

Изделие не требует другого специального обслуживания.

Следите за исправным состоянием изделия. В случае появления подозрительных запахов, дыма, огня, искр следует выключить изделие и обратиться в специализированный сервисный центр.

Если Вам что-то показалось ненормальным в работе изделия, немедленно прекратите его эксплуатацию.

Все другие виды технического обслуживания должны проводиться только квалифицированными специалистами сервисных центров, с использованием оригинальных запасных частей **ЗУБР**.

## Рекомендации по эксплуатации

Убедитесь, что напряжение вашей сети соответствует номинальному напряжению изделия.

Перед использованием изделия проверьте его на отсутствие видимых механических повреждений.

Включайте изделие в сеть только тогда, когда Вы готовы к работе.

Перед первым использованием и после долгого перерыва включите изделие без нагрузки и дайте поработать 10 – 20 секунд. Если в это время Вы услышите посторонний шум, почувствуете повышенную вибрацию или запах гари, выключите изделие, отсоедините кабель питания от сети и установите причину этого явления. Не включайте изделие, прежде чем будет найдена и устранена причина неисправности.

При использовании изделия расположите сетевой кабель вне рабочей зоны.

Изделие предназначено для переработки **ТОЛЬКО** растительных отходов, не содержащих остатки грунта, песка, бетона.

**ЗАПРЕЩАЕТСЯ** перерабатывать иные материалы (пластик, металл), а также устанавливать иные режущие инструменты (зубчатые, алмазные, абразивные и т. д. диски; с размерами, отличающимися от установленного; поврежденные – со сколами, выкрошенными зубьями, трещинами, искривленные, затупленные).

Во избежание травм, при работе изделия **НИ В КОЕМ СЛУЧАЕ** не помещайте руки в отверстие загрузки.

**НЕ ПОДТАЛКИВАЙТЕ** загружаемые отходы руками.

Ветки деревьев перерабатывайте как можно быстрее после срезки, пока они не затвердели при высыхании.

Следите за наполняемостью контейнера для отходов. Не допускайте его переполнения или заполнения до высоты выходного отверстия изделия.

Следите за чистой выходного отверстия – налипшая листва может препятствовать выходу переработанной массы и привести к заклиниванию вала.

Не прилагайте усилия при подаче отходов (особенно толстых веток из твердой древесины). Это не ускорит рабочий процесс, но увеличит нагрузку на все компоненты изделия и сократит срок его службы.

Следите за состоянием режущих элементов. При повышенном износе замените их на новые. Для замены обратитесь в сервисный центр.

При блокировке вала немедленно выключите изделие.

Для исключения перегрева делайте перерывы в работе изделия, достаточные для его охлаждения.

Выключайте изделие из сети сразу же по окончании работы.

Выключайте изделие только выключателем. Не выключайте, просто отсоединяя кабель от сети (вынимая вилку из розетки).

### ВНИМАНИЕ!

**Изделие может быть опасным. Неправильное или небрежное использование может привести к серьезным или смертельным травмам оператора или других лиц. Никогда не позволяйте детям или другим лицам, не обученным пользованию изделием, использовать или обслуживать его. Никогда не позволяйте кому-либо другому использовать изделие, не убедившись предварительно, что они прочитали и поняли содержание руководства по эксплуатации. Никогда не используйте изделие, если Вы устали, находитесь под воздействием алкоголя или наркотиков, лекарств или чего-либо, что может повлиять на Ваше зрение, внимательность.**

Не производите ремонта поврежденных частей изделия. При обнаружении механических дефектов или коррозии обратитесь в сервисный центр.

## Инструкции по безопасности

В этом разделе описаны основные указания по технике безопасности при использовании изделия.

Производить работы разрешается только в дневное время или при хорошем искусственном освещении.

Работайте в защитных очках или лицевом щитке защитных перчатках, наушниках.

Ограничивайте время работы с изделием, чтобы снизить риск ущерба здоровью от воздействия повышенного шума.

Не работайте возле огнеопасных жидкостей или газов, вне зависимости от того, где вы находитесь, в помещении или на улице. Результатом может быть взрыв и/или пожар.

В случае возникновения сильной вибрации во время работы, выключите электродвигатель и постарайтесь найти причину. Не пользуйтесь изделием до полного устранения причин неисправности.

Немедленно выключите прибор, если во время работы вам мешают другие люди.

Не переутомляйтесь. Регулярно делайте перерывы, чтобы сконцентрироваться на работе и полностью контролировать изделие.

Перед любыми работами по сборке и настройке изделия выключите его и отключите от сети.

Не допускайте присутствия в зоне работы посторонних лиц, детей и животных.

Во избежание несчастных случаев, каждый раз перед включением изделия в сеть убедитесь, что:

- Выключатель находится в выключенном положении;
- Вы убрали все ключи и иные посторонние предметы от вращающихся частей изделия;
- в приготовленных отходах отсутствуют не перерабатываемые изделием включения (гвозди, камни и т. п.).

**НЕ УСТАНАВЛИВАЙТЕ** на изделие иные режущие инструменты (алмазные, абразивные и проч. диски). **НЕ ПРИМЕНЯЙТЕ** режущий инструмент, который не соответствует техническим характеристикам данного изделия (в частности, по частоте вращения, наружному или посадочному диаметру).

Во избежание травм, при работе изделия **НИ В КОЕМ СЛУЧАЕ** не помещайте руки в отверстие загрузки.

**НЕ ПОДТАЛКИВАЙТЕ** загружаемые отходы руками.

**НИ В КОЕМ СЛУЧАЕ** не пытайтесь очистить загрузочное или выходное отверстия, а также режущий инструмент, не выключив изделие, не отключив его от сети и не дождавшись полной остановки вала.

Во время работы режущий инструмент нагревается. Не прикасайтесь к нему сразу же по окончании работы и до полного остывания.

После выключения изделия, в силу инерции звездочка еще некоторое время может продолжать вращаться. Во избежание травм и повреждений **НЕ ПРИКАСАЙТЕСЬ** к ней до полной остановки.

Доводим до Вашего сведения, что критерием предельного состояния является одно из следующих событий (в том числе любое их сочетание):

- Критический износ основных деталей, проявляющийся через явное, осязаемое нарушение нормальной работы изделия, существенное

снижение заявленных технических характеристик, повышенные шум и вибрация, изменение поведения под нагрузкой, чрезмерный нагрев корпуса и/или узлов, искрение и т. п.

- Подвижность доступных закрепленных узлов/деталей.

Запрещается дальнейшая эксплуатация изделий при выявлении следующих признаков (критические отказы при достижении которых необходимо прекратить работу изделия и отключить его от сети):

- Любое повреждение изоляции и/или жил сетевого кабеля;
- любое нарушение прочности и/или целостности корпуса;
- невключение изделия при нажатии выключателя;
- натужный гул или писк при нажатии выключателя, не сопровождающийся вращением режущего элемента;
- появление дыма или запаха гари.

В силу технической сложности изделия, критерии предельных состояний не могут быть определены пользователем самостоятельно. В случае явной или предполагаемой неисправности обратитесь к разделу «Возможные неисправности и методы их устранения». Если неисправности в перечне не оказались или Вы не смогли устранить ее, обратитесь в специализированный сервисный центр. Заключение о предельном состоянии изделия или его частей сервисный центр выдает в форме соответствующего Акта.

## Условия транспортирования, хранения и утилизации

Хранить в недоступном для детей месте, в чистом и сухом виде, со снятым сменным инструментом, в закрытом, отапливаемом и вентилируемом помещении, при температуре от 0 до +40 °С и относительной влажности воздуха не более 80%, вдали от источников тепла. Не допускать воздействия: прямых солнечных лучей, механических, химических факторов, влаги, агрессивных жидкостей, резких перепадов температуры и влажности.

Специальных мер консервации не требует.

Транспортировка должна осуществляться в фирменной упаковке производителя закрытым транспортом, при температуре от -20 до +40 °С и относительной

влажности воздуха не более 80%. При транспортировке недопустимо воздействие: прямых солнечных лучей, механических и химических факторов, влаги, агрессивных жидкостей, резких перепадов температуры и влажности, нарушение целостности упаковки.

Отслужившее срок службы изделие, дополнительные принадлежности и упаковку следует экологически чисто утилизировать в соответствии с законодательством Вашего региона.

## Гарантийные обязательства

Мы постоянно заботимся об улучшении качества обслуживания наших потребителей, поэтому, если у Вас возникли нарекания на качество и сроки проведения гарантийного ремонта, пожалуйста, сообщите об этом в службу поддержки **ЗУБР** по электронной почте на адрес: [zubr@zubr.ru](mailto:zubr@zubr.ru).

Данная гарантия не ограничивает право покупателя на претензии, вытекающие из договора купли-продажи, а также не ограничивает законные права потребителей.

Мы предоставляем гарантию на инструменты **ЗУБР** на следующих условиях:

- 1) Гарантия предоставляется в соответствии с нижеперечисленными условиями путем бесплатного устранения неисправностей инструмента в течение установленного гарантийного срока, которые доказано обусловлены дефектами материала или изготовления.
- 2) Гарантийный срок начинается со дня покупки инструмента первым владельцем.
- 3) Срок и условия гарантии зависят от серии и артикула инструмента, просим Вас внимательно ознакомиться с условиями гарантии на момент покупки.

## Базовая гарантия

Гарантийный срок составляет 36 месяцев со дня продажи.

На серию **МАСТЕР (основной цвет корпуса красный)** устанавливается базовая гарантия сроком 3 года, при условии только бытового применения. В случае профессионального использования инструмента серии **МАСТЕР** базовая гарантия устанавливается 1 год с даты продажи.

На серию **ПРОФЕССИОНАЛ (основной цвет корпуса синий)** устанавливается базовая гарантия сроком 3 года. Для серии **ПРОФЕССИОНАЛ** разрешается эксплуатация в профессиональных целях, за исключением сверхвысоких нагрузок или тяжелых внешних условий эксплуатации, превышающих нормы, указанные в «Инструкции по эксплуатации».

## Расширенная гарантия

На серию **МАСТЕР** устанавливается расширенная гарантия сроком на 5 лет. Расширенная гарантия предоставляется только при условии бытового применения и регистрации на сайте [zubr.ru](http://zubr.ru).

На серию **ПРОФЕССИОНАЛ** устанавливается расширенная гарантия 5 лет при условии регистрации на сайте [zubr.ru](http://zubr.ru). Для серии **ПРОФЕССИОНАЛ** разрешается эксплуатация в профессиональных целях, за исключением сверхвысоких нагрузок или тяжелых внешних условий эксплуатации, превышающих нормы, указанные в «Инструкции по эксплуатации».

Расширенная гарантия предоставляется только при условии, если владелец регистрирует инструмент на сайте производителя по адресу [zubr.ru](http://zubr.ru) в разделе «Сервис» в течение 4 недель с момента покупки. Регистрация расширенной гарантии возможна только после подтверждения покупателем согласия на обработку персональных данных, запрашиваемых в процессе регистрации. Сроки гарантии на конкретную модель инструмента можно проверить на сайте производителя по адресу [zubr.ru](http://zubr.ru).

4) Гарантия не распространяется на:

- а) Детали, подверженные рабочему и другим видам естественного износа, а также на неисправности инструмента, вызванные этими видами износа. А также на инструмент, имеющий полную выработку ресурса, сильное внешнее или внутреннее загрязнение.
- б) Неисправности инструмента, вызванные несоблюдением Инструкции по эксплуатации или произошедшие вследствие использования инструмента не по назначению, во время использования в условиях окружающей среды, выходящих за пределы указанных в Инструкции по эксплуатации, ненадлежащих производственных условиях, вследствие перегрузок или недостаточного, ненадлежащего технического обслуживания или ухода. К безусловным признакам перегрузки изделия относятся, помимо прочих: появление цветов побежалости, одновременный выход из строя ротора и статора, деформация или оплавление деталей и узлов изделия, потемнение или обугливание проводов электродвигателя под действием высокой температуры.

в) При использовании изделия в условиях высокой интенсивности работ и сверхтяжелых нагрузок.

г) На профилактическое и техническое обслуживание инструмента, например: смазку, промывку.

д) Неисправности инструмента вследствие использования принадлежностей, сопутствующих и запасных частей, которые не являются оригинальными принадлежностями / частями **ЗУБР**.

е) На механические повреждения (трещины, сколы и т. д.) и повреждения, вызванные воздействием агрессивных сред, высокой влажности и высоких температур, попаданием инородных предметов в вентиляционные отверстия инструмента, а также повреждения, наступившие вследствие неправильного хранения и коррозии металлических частей.

ж) Принадлежности, быстроизнашивающиеся части и расходные материалы, вышедшие из строя вследствие нормального износа, такие как: приводные ремни, аккумуляторные блоки, стволы, направляющие ролики, защитные кожухи, цанги, патроны, подошвы, пильные цепи, пильные шины, звездочки, шины, угольные щетки, ножи, пилки, абразивы, сверла, буры, леска для триммера и т. п.

з) Инструмент, в конструкцию которого были внесены изменения или дополнения.

и) Незначительное отклонение от заявленных свойств инструмента, не влияющее на его ценность и возможность использования по назначению.

к) На инструмент, вскрывавшийся или ремонтировавшийся в течение гарантийного срока вне авторизованных сервисных центров. Полный актуальный список авторизованных сервисных центров смотрите на сайте [zubr.ru](http://zubr.ru).

5) Устранение неисправностей, признанных нами как гарантийный случай, осуществляется на выбор компании **ЗУБР** посредством ремонта или замены неисправного инструмента на новый (возможно и на модель следующего поколения). Замененные инструменты и детали переходят в собственность компании.

6) Гарантийные претензии принимаются в течение гарантийного срока. Для этого предъявите или отправьте неисправный инструмент в указанный в документации (актуальный список сервисных центров смотрите на сайте [zubr.ru](http://zubr.ru)) сервисный центр, приложив заполненный гарантийный талон, подтверждающий дату покупки товара и его наименование. Инструмент, переданный дилеру или в сервисный центр в частично или полностью разобранном виде, под действие

гарантии не подпадает. Все риски по передаче и пересылке инструмента дилеру или в сервисный центр несет владелец инструмента.

7) Другие претензии, кроме упомянутого права на бесплатное устранение недостатков инструмента, под действие нашей гарантии не подпадают.

8) После гарантийного ремонта на условиях расширенной гарантии, срок расширенной гарантии инструмента не продлевается и не возобновляется.

9) Для всех электроинструментов обязательно регулярное техническое обслуживание. Периодичность ТО равна сроку службы комплекта угольных щеток.

10) Срок службы изделия составляет 5 лет.

## ВОЗМОЖНЫЕ НЕИСПРАВНОСТИ И МЕТОДЫ ИХ УСТРАНЕНИЯ

Неисправность	Возможная причина	Действия по устранению
Изделие не включается	Нет напряжения в сети	Проверьте напряжение в сети
	Сработал термовыключатель	Дождитесь остывания и включите изделие согласно Порядку работы
	Сработала защита при незафиксированном контейнере <b>10</b> или снятой крышке <b>8</b>	Установите контейнер до конца и зафиксируйте винт фиксации крышки <b>4</b>
	Неисправен выключатель, двигатель или электронный компонент	Обратитесь в сервисный центр для ремонта или замены
	Заклинивание звездочки или механизма	Освободите звездочку или обратитесь в сервисный центр для ремонта
Изделие не развивает полных оборотов или не работает на полную мощность	Низкая нагрузка (Для ЗИЭ-45-3000)	Обороты и мощность автоматически повысятся при возникновении достаточной нагрузки на двигатель
	Низкое напряжение сети	Проверьте напряжение в сети
	Налипание травы на звездочку или выходное отверстие	Очистите звездочку или выходное отверстие согласно Порядку работы
	Сгорела обмотка или обрыв в обмотке двигателя	Обратитесь в сервисный центр для ремонта
	Неисправен выключатель или электронный компонент	Обратитесь в сервисный центр для ремонта или замены
	Заклинивание звездочки или механизма	Освободите звездочку или обратитесь в сервисный центр для ремонта
Изделие остановилось в процессе работы	Пропало напряжение	Проверьте напряжение в сети
	Сработал термовыключатель	Дождитесь остывания и включите изделие согласно Порядку работы
	Сработала защита при незафиксированном контейнере <b>10</b> или снятой крышке <b>8</b>	Установите контейнер до конца и зафиксируйте винт фиксации крышки <b>4</b>
	Заклинивание звездочки, ножа или механизма	Освободите звездочку или обратитесь в сервисный центр для ремонта
	Неисправен выключатель, двигатель или электронный компонент	Обратитесь в сервисный центр для ремонта или замены
Качество переработки неудовлетворительное	Звездочка или нож затуплен	Обратитесь в сервисный центр для замены
	Слишком твердый материал (твердая или высохшая древесина) или большой диаметр перерабатываемых отходов	Расчлените перерабатываемые отходы на более тонкие части
	Несоответствующий зазор между звездочкой и плитой	Установите необходимый зазор

Изделие перегревается	Интенсивный режим работы, большое усилие подачи отходов, твердая или большой толщины ветка	Измените режим работы, снизьте усилие подачи, расчлените перерабатываемые отходы на более тонкие части
	Высокая температура окружающего воздуха, слабая вентиляция, засорены вентиляционные отверстия	Примите меры к снижению температуры, улучшению вентиляции, очистке вентиляционных отверстий
	Недостаток смазки, заклинивание в механизме	Обратитесь в сервисный центр для ремонта
	Сгорела обмотка или обрыв в обмотке	Обратитесь в сервисный центр для ремонта

ЗАО «ЗУБР ОВК» 141002, Московская обл., г. Мытищи-2, а/я 36.

Изготовлено для ЗАО "ЗУБР ОВК" (Россия, 141002, Московская обл., г. Мытищи-2, а/я 36) на производствах ОКБ ЗУБР-ВОСТОК:

а) Тайвань, Тайчунг, Дали, ул. Хуанхо, 97;

б) КНР, Шанхай, ул. Хонгчао, 808;

в) КНР, Чжэцзян, Данту Хай энд Нью Технолоджи Индастри Парк.

Импортер и уполномоченная организация по вопросам качества на территории Таможенного союза: ООО "ЮТЭК-ТЕХНО", 141732, Московская область, г. Лобня, ул. Московская, д. 7, пом. 32