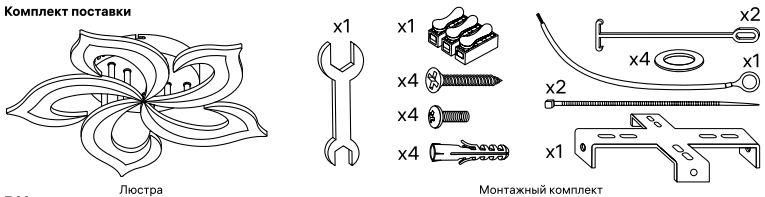


Комплект поставки



RU

- Наименование продукции:** люстра светодиодная диммируемая.
- Применение:** декоративно-художественное освещение.
- Хранение:** хранить в упаковке, перевозить в закрытом транспорте, не требует специальной утилизации.
- Правила и условия безопасной эксплуатации (использования):** не бросать, беречь от повреждений, от попадания влаги на проводку.
- Информация о мерах, которые следует принять при обнаружении неисправности продукции:** при возникновении неисправности (короткое замыкание, искрение, оплавление и т.п.) необходимо отключить электропитание. Запрещается производить тушение с помощью воды или легковоспламеняющихся предметов. Воспользуйтесь специальными средствами пожаротушения. После устранения угрозы – обратиться по месту приобретения светильника.
- Месяц/год изготовления продукции, срок службы, гарантийный срок:** дата изготовления указана на корпусе согласно серии: 00 00 (первые две цифры – месяц изготовления, вторые две цифры – год изготовления). Срок службы – 5 лет. Гарантийный срок – 1 год.
- Наименование и местонахождение изготовителя (уполномоченного представителя), импортера, информация для связи с ними:**
Производитель: РЕВ Риттер (Чайна) ГмбХ, 9Ф, стр. А, Хан Юань Плаза, № 1988, Бетсанхуан Род, Сикси, Нинбо, Китай.
Уполномоченная организация: ООО «Риттер Русланд», 141402, Россия, Московская область, г. Химки, ул. Ленинградская, влд. 39, стр. 5, эт. 13, пом. ОВ01_13. Телефон: +7 (495) 739-39-20. **ritter.pro**
Импортер: ООО ТД «Пан Электрик», 141402, Россия, Московская область, г. Химки, ул. Ленинградская, влд. 39, стр. 5, эт. 13, пом. ОВ01_13. Телефон: +7 (495) 739-39-20.
- Свидетельство о приёме:** продукция торговой марки Ritter изготовлена и принята в соответствии с обязательными требованиями государственных стандартов, действующей технической документации и признана годной для эксплуатации.
- Комплектность:** люстра, монтажный комплект, паспорт изделия.

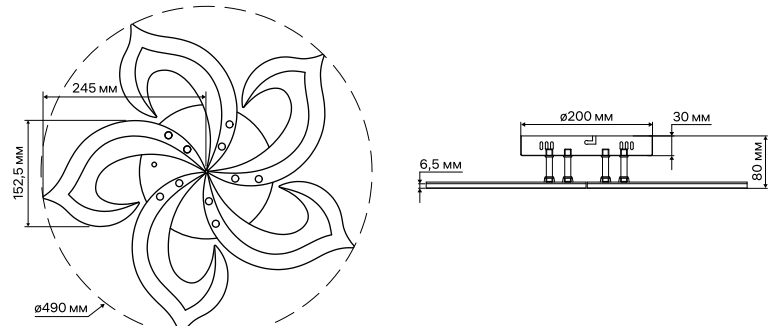
KZ

- Өнімнің атауы:** жарық диодты люстра.
- Пайдаланылатын аймағы:** сәндік-жөрекемдік жарықтандыру.
- Қақтау:** қорыта сақталуы тиіс. Жабуды қолікте тасылуы керек, арнайы тазартуларды талап етпейді.
- Пайдалануға беруді қауіпсіздік ережелері мен шарттары (пайдалану):** зақымданудан қорғау, сымнан ығалдан қорғаныз.
- Өнімді пайдалануда ақаулар табылған жағдайда қолданылатын ақпарат:** ақаулық пайда болған кезде (қысқа тұйықталу, ұшқын, Балқыма, жану және т.б.) электр қоректендіруді ажырату қажет. Судың немесе тез тұтанатын заттардың көмегімен сендіруге тыяым салынады. Арнайы өрт сендіру құралдарының пайдаланыңыз. Қауіп жойылғаннан кейін-шамды сатып алу орнына хабарласыңыз.
- Өнімнің жасалған айы, қызмет ету мерзімі, кепілдік мерзімі:** шығарылған күні серияға сәйкес қорықта көрсетілген: 00 00 (алғашқы екі сан - өндіріс айы, екінші екі сан - шығарылған жылы). Қызмет мерзімі - 5 жыл. Кепілдік мерзімі - 1 жыл.
- Дайындаушының меке-жайы мен атауы (жауапты өкіл), шетке шығарушы, олармен байланыстың хабарламасы:**
Өндіруші: РЕВ Риттер (Чайна) ГмбХ, 9Ф, А гилараты, Хан Юань Плаза, № 1988, Бейсанхан Шығыс жылы, Цикси, Нинбо, Кытай.
Үкілетті ұйымы: «Риттер Русланд» ЖШҚ, 141402, Ресей, Мәскеу облысы, Химки қ., Ленинград қ-сі, 39-іелік, 5-құр., 13-қаб, ОВ01_13.
Импоррттаушы: «Пан Электрик» СУ ЖШҚ, 141402, Ресей, Мәскеу облысы, Химки қ., Ленинград қ-сі, 39-іелік, 5-құр., 13-қаб, ОВ01_13.
- Қабылдау күйлігі:** Ritter сауда маркасының өнімі мемлекеттік стандарттардың міндетті талаптарына, қолданыстағы техникалық құжаттарға сәйкес азырленген және қабылданған, қолданысқа лайық деп танылған.
- Жинғаы:** люстра, монтаж материалдары, өнімнің паспорты.

Сделано в Китае
Производитель: РЕВ Риттер (Чайна) ГмбХ, 9Ф, стр. А, Хан Юань Плаза, № 1988, Бетсанхуан Род, Сикси, Нинбо, Китай.
Producer: REV Ritter (China) GmbH, 9F, Building A, Hengyuan Plaza, № 1988, Beisanhuan East Rd., Cixi, Ningbo, China.
Уполномоченная организация: ООО «Риттер Русланд», 141402, Россия, Московская область, г. Химки, ул. Ленинградская, влд. 39, стр. 5, эт. 13, пом. ОВ01_13. Телефон: +7 (495) 739-39-20. **ritter.pro**
Импортер: ООО ТД «Пан Электрик», 141402, Россия, Московская область, г. Химки, ул. Ленинградская, влд. 39, стр. 5, эт. 13, пом. ОВ01_13. Телефон: +7 (495) 739-39-20.

Гарантийный талон

Модель артикул	Дата изготовления	Дата продажи	Подпись, штамп продавца



Паспорт изделия

Технические характеристики

	Изменение цветовой температуры свечения		Ночной режим		Регулировка яркости	до 23 м²	Площадь освещения
--	---	--	--------------	--	---------------------	-----------------	-------------------

Серия	ФЛОРЕНЦЕ
Номинальная мощность / Номиналды куат	84 Вт
Максимальный световой поток / Максималды жарық ағыны	4635 лм
Номинальное напряжение / Номиналды кернеу	230 В ~
Номинальная частота / Номиналды жиілік	50 Гц
Номинальный ток / Номиналды ток	0,21 А
Индекс цветопередачи / Түсті көрсету индексі	CRI ≥80
Коэффициент мощности / Куат коэффициенті	PF >0,5
Коэффициент пульсации / Пульсация коэффициенті	<5%
Степень защиты / Қорғау дәрежесі	IP20
Цветовая температура / Түс температурасы	2700 К 4200 К 6400 К
Материал корпуса / Корпус материалы	металл
Цвет корпуса / Корпустың түсі	белый / ақ
Материал плафона / Реңк материалы	пластик
Тип управления ДУ / Басқару түрі ДУ	ИК, приобретается отдельно, арт. 51932 B / IR, бөлек сатып алынады, өнер. 51932 8
Класс защиты / Қорғау класы	I
Диапазон рабочих температур / Жұмыс температурасының диапазоны	от -10 °C до +40 °C
Климатическое исполнение / Климаттық орындау	УХЛ4
Гарантийный срок / Кепілдік мерзімі	1 год / жыл

Ritter 51727 0

Светильник содержит встроенные LED модули!

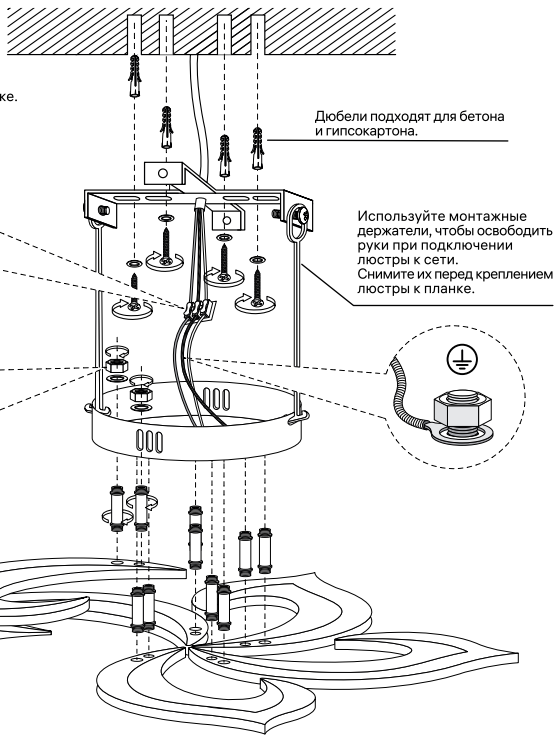
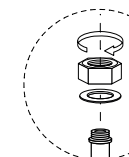
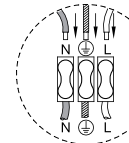
A+ } C
 A+ } D
 A }
 B }
 C }
 D }
 E }
 F }

Лампы в светильнике не могут быть заменены**

**Индикаторы лампы могут быть заменены в зависимости от модели.

Схема сборки и крепления люстры

Подсоедините питающие провода к клеммной колодке. Светильник должен быть заземлён.



Дюбели подходят для бетона и гипсокартона.

Используйте монтажные держатели, чтобы освободить руки при подключении люстры к сети. Снимите их перед креплением люстры к планке.

Назначение и область применения

Люстра светодиодная (далее светильник) предназначена для декоративно-художественного освещения жилых помещений.

Правила и условия монтажа

Установку светильника производить после ознакомления с паспортом изделия. Электромонтажные работы должны производиться только квалифицированным персоналом. Подходит для использования в жилых помещениях, в которых отсутствуют вредные и опасные факторы влияния. При перепадах напряжения или временном отключении электроэнергии, люстра, выключенная только с помощью кнопки на пульте, может включиться самостоятельно. Уходя из дома, выключайте люстру с помощью настенного выключателя.

ВНИМАНИЕ! Производитель оставляет за собой право вносить незначительные изменения в конструкцию, не ухудшающие технические характеристики изделия и не влияющие на безопасность конечной продукции, без отражения этого в паспорте изделия и уведомления потребителя.

Транспортировка и хранение

Транспортировка и хранение изделия должны производиться в заводской упаковке с соблюдением мер предосторожности от механических повреждений и воздействия атмосферных осадков. Хранить в закрытых помещениях с естественной вентиляцией при температуре от -25 °C до +50 °C и относительной влажности не более 80%.

Требования безопасности

Работы, связанные с монтажом, чистой светильника осуществлять только при отключенном электропитании сети. При расправке светильника убедиться в отсутствии напряжения на месте работ с помощью индикатора напряжения. Запрещается подключать светильник к неисправной электропроводке. Присоединение к электросети производить только при помощи клеммной колодки, скрутка проводов недопустима. Убедитесь, что все электрические соединения надёжно защищены от попадания влаги. При возникновении неисправности (короткое замыкание, искрение, оплавление, возгорание и т.п.), необходимо отключить электропитание. Запрещается производить тушение с помощью воды или легковоспламеняющихся предметов. Воспользуйтесь специальными средствами пожаротушения. Этот светильник содержит незаменимый источник света; при достижении источником света конца его срока службы следует заменить весь светильник. Шнур светильника не может быть заменен; если шнур поврежден, то светильник должен быть утилизирован. После устранения угрозы – обратиться по месту приобретения товара. Светильник предназначен для использования в жилых помещениях без воздействия опасных и вредных факторов. Оптимальное единовременное время работы светильника не более 8 часов, после чего его нужно выключить. Это необходимо для сохранения светильника в надлежащем рабочем состоянии.

Қауіпсіздік талаптары

Шамды монтаждауға, тазалауға байланысты жұмыстар тек электр қауаты өшірілген кезде ғана жүзеге асырылады. Шамды орау кезінде шамның Корпусы мен қуат кезіне, сымдар мен қосқыштарға зақым келтірмегеніне көз жеткізіңіз. Мезгіл-мезгіл тексеріп отырыңыз: сымдардың қосылу күйі, арматураның беріктігі. Кернеу индикаторы арқылы жұмыс орында кереуенді жойтығына көз жеткізіңіз. Шамды ақаулы электр сымдарына қосуға тыйым салынады. Электр желісіне қосылу тек терминалдың көмегімен жүзеге асырылады жастықшалар, сымдарды бұрау мүмкін емес. Барлық электр қосылмадарының ылғалдан қауіпсіз екеніне көз жеткізіңіз. Ақаулық туындаған кезде (қысқа тұйықталу, ұшық, балку, өрт және т.б.) электр қуатын өшіру қажет. Судың немесе тез тұтанатын заттардың көмегімен сендіруге тыйым салынады. Арнайы өрт сендіру құралдарын қолданыңыз. Бул шамда алмастырылмайтын жарық көзі бар; жарық көзі оның қызмет ету мерзімінің соңына жеткенде, бүкіл шамды ауыстыру керек. Шамның сымын ауыстыру мүмкін емес; егер сым зақымдалған болса, онда шамды тастау керек. Қауіп жойылғаннан кейін-тауарды сатып алу орынына хабарласыңыз. Шам арнаған қауіпті және зиянды факторлардың әсерінің тұрғын үй-жайларда пайдалану. Шамның оңтайлы бір реттік жұмыс уақыты 8 сағаттан аспайды, содан кейін оны өшіру керек. Бул шамды дұрыс жұмыс күйінде ұстау үшін қажет.

! Запрещается

- Эксплуатировать светильник с механическими повреждениями корпуса, изоляции токоведущих частей, с ослабленными контактными зажимами
- Вносить изменения в конструкцию светильника
- Эксплуатировать светильник без защитного заземления
- Эксплуатировать светильник в среде с повышенной влажностью
- Устанавливать светильник непосредственно на поверхности из легковоспламеняемых материалов

Правила реализации и утилизации

Произдкция свободно реализуется на территории РФ и ЕАЭС всем потребителям через розничные магазины. Особых требований к реализации нет. Изделие не содержит опасных веществ. По окончании срока службы продукцию рекомендуется отправить на переработку с целью защиты окружающей среды от загрязнения.

Іске асыру және кәдеге жарату ережелері

Өнімдер Ресей Федерациясы мен ЕАЭО аумағында бөлшек сауда дүкендері арқылы барлық тұтынушыларға еркін сатылады. Іске асыруға арнайы талаптар жоқ. Өнімді қауіпті заттар жоқ. Қызмет мерзімі аяқталғаннан кейін өнімді қорғау мақсатында қайта өндеуге жіберу ұсынылады қоршаған ортаның ластануынан.

Сертификация

Произдкция соответствует требованиям Технического регламента Таможенного союза ТР ТС 004/2011 «О безопасности низковольтного оборудования», ТР ТС 020/2011 «Электромагнитная совместимость технических средств», ТР ЕАЭС 037/2016 «Об ограничении применения опасных веществ в изделиях электротехники и радиоэлектроники». Для получения сертификата соответствия на данный товар направляйте запрос на электронную почту certification@duwi.ru. Обязательно укажите в письме артикул товара и приложите фото.

Дата производства

Указана на корпусе изделия (или на упаковке): 00.00 (первые две цифры – месяц изготовления, вторые две цифры – год изготовления).

Гарантийные обязательства

1 год с даты покупки изделия при условии соблюдения правил эксплуатации. В случае возникновения неисправности в гарантийный период эксплуатации, следует обратиться в магазин, продавший изделие (при наличии кассового чека или заполненного гарантийного талона), для обмена на аналогичный товар или возврата денежных средств. Гарантия не распространяется на изделие, поврежденные в результате контакта продукта с жидкостями, механического воздействия и иного повреждения.