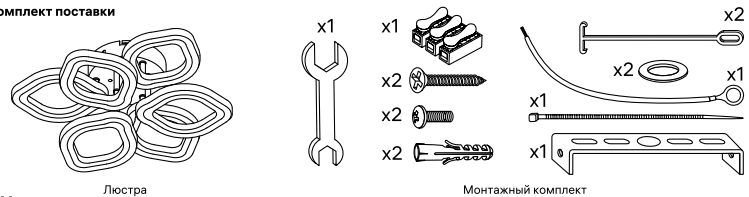


Комплект поставки



RU

- 1. Наименование продукции:** люстра светодиодная диммируемая.
2. Область применения: декоративно-художественное освещение.
3. Хранение: хранить в упаковке, перевозить в закрытом транспорте, не требует специальной утилизации.
4. Правила и условия безопасной эксплуатации (использования): не бросать, беречь от повреждений, от попадания влаги на проводку.
5. Информация о мерах, которые следует принять при обнаружении неисправности продукции: при возникновении неисправности (короткое замыкание, искрение, оплавление, возгорание и т.п.) необходимо отключить электропитание. Запрещается производить тушение с помощью воды или легковоспламеняющихся предметов. Воспользуйтесь специальными средствами пожаротушения. После устранения угрозы – обратиться по месту приобретения светильника.
6. Месяц/год изготовления продукции, срок службы, гарантийный срок: дата изготовления указана на корпусе согласно серии: 00 00 (первые две цифры – месяц изготовления, вторые две цифры – год изготовления). Срок службы – 5 лет. Гарантийный срок – 1 год.
7. Наименование и местонахождение изготовителя (уполномоченного представителя), импортера, информация для связи с ними:
Производитель: РЕВ Риттер (Чайна) ГмБХ, 9Ф, стр. А, Хан Юань Плаза, № 1988, Бейсанхуан Роуд, Сикси, Нинбо, Китай.
Уполномоченная организация: ООО «Риттер Русланд», 141402, Россия, Московская область, г. Химки, ул. Ленинградская, влд. 39, стр. 5, эт. 13, пом. ОВ01_13. Телефон: +7 (495) 739-39-20. **ritter.pro**
Импортер: ООО ТД «Пан Электрик», 141402, Россия, Московская область, г. Химки, ул. Ленинградская, влд. 39, стр. 5, эт. 13, пом. ОВ01_13. Телефон: +7 (495) 739-39-20.
8. Свидетельство о приеме: продукция торговой марки Ritter изготовлена и принята в соответствии с обязательными требованиями государственных стандартов, действующей технической документации и признана годной для эксплуатации.
9. Комплектность: люстра, монтажный комплект, паспорт изделия.

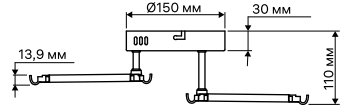
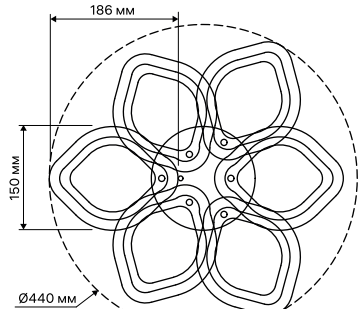
KZ

- 1. Өнімнің атауы:** жарық диодты люстра.
2. Пайдаланылатын аймағы: сәндік-көркемдік жарықтандыру.
3. Ақпау: қорыта сақталуы тиіс. Жабуды қолға тасылуы керек, арнайы тазартуларды талап етпейді.
4. Пайдалануға берудің қауіпсіздік ережелері мен шарттары (пайдалану): зақымданудан қорғау, симман ығалдан қорғаныз.
5. Өнімді пайдалануда ақаулар табылған жағдайда қолданылатын ақпарат: ақаулық пайда болған кезде (қысқа тұйықталу, ұшқын, Балқамы, жану және т.б.) электр қоректендіруді ажырату қажет. Судың немесе тез тұтанатын заттардың көмегімен сендіруге тыным салындаңыз. Арнайы өрт сендіру құралдарының пайдаланыңыз. Қауіп жойылғаннан кейін-шамды сатып алу орнына хабарласыңыз.
6. Өнімнің жасалған айы, қызмет ету мерзімі, кепілдік мерзімі: шығарылған күні серияға сәйкес қорық көрсетілген: 00 00 (алғашқы екі сан - өндіріс айы, екінші екі сан - шығарылған жылы). Қызмет мерзімі - 5 жыл. Кепілдік мерзімі - 1 жыл.
7. Дайындаушының мекеме-жайы мен атауы (жауапты өкіл), шетке шығарушы, олармен байланыстың хабарланамасы:
Өндіруші: РЕВ Риттер (Чайна) ГмБХ, 9Ф, А. ғимараты, Хан Юань Плаза, № 1988, Бейсанхуан Шығыс жылы, Цикси, Нинбо, Қытай.
Үкілетті ұйымы: «Риттер Русланд» ЖШҚ, 141402, Ресей, Мәскеу облысы, Химки қ., Ленинград қ-сі, 39-іелік, 5-құр., 13-қаб, ОВ01_13.
Импортер/тауар: «Пан Электрик» СУ ЖШҚ, 141402, Ресей, Мәскеу облысы, Химки қ., Ленинград қ-сі, 39-іелік, 5-құр., 13-қаб, ОВ01_13.
8. Қабылдау күйлігі: Ritter сауда маркасының өнімі мемлекеттік стандарттардың міндетті талаптарына, қолданыстағы техникалық құжаттарға сәйкес әзірленген және қабылданған, қолданғысы лайық деп танылған.
9. Жинағы: люстра, монтаж материалдары, өнімнің паспорты.

Сделано в Китае
Производитель: РЕВ Риттер (Чайна) ГмБХ, 9Ф, стр. А, Хан Юань Плаза, № 1988, Бейсанхуан Роуд, Сикси, Нинбо, Китай.
Producer: REV Ritter (China) GmbH, 9F, Building A, Hengyuan Plaza, № 1988, Beisanhuan East Rd., Cixi, Ningbo, China.
Уполномоченная организация: ООО «Риттер Русланд», 141402, Россия, Московская область, г. Химки, ул. Ленинградская, влд. 39, стр. 5, эт. 13, пом. ОВ01_13. Телефон: +7 (495) 739-39-20. **ritter.pro**
Импортер: ООО ТД «Пан Электрик», 141402, Россия, Московская область, г. Химки, ул. Ленинградская, влд. 39, стр. 5, эт. 13, пом. ОВ01_13. Телефон: +7 (495) 739-39-20.

Гарантийный талон

Модель артикул	Дата изготовления	Дата продажи	Подпись, штамп продавца



Паспорт изделия

Технические характеристики

	Изменение цветовой температуры свечения		Ночной режим		Регулировка яркости	до 28 м² Площадь освещения																															
Серия	ТЕРАМО	Номинальная мощность / Номиналды қуат	100 Вт	Максимальный световой поток / Максималды жарық ағыны	5590 лм	Номинальное напряжение / Номиналды кернеу	230 В ~	Номинальная частота / Номиналды жиілік	50 Гц	Номинальный ток / Номиналды ток	0,21 А	Индекс цветопередачи / Түсті көрсету индексі	CRI ≥80	Коэффициент мощности / Қуат коэффициенті	PF >0,5	Коэффициент пульсации / Пульсация коэффициенті	<5%	Степень защиты / Қорғау дәрежесі	IP20	Цветовая температура / Түс температурасы	2700 К 4200 К 6400 К	Материал корпуса / Корпус материалы	металл	Цвет корпуса / Корпустың түсі	белый / ақ	Материал плафона / Реңк материалы	пластик	Тип управления ДУ / Басқару түрі ДУ	ИК, приобретается отдельно, арт. 51932 8 / IR, белек сатып алынады, өнер. 51932 8	Класс защиты / Қорғау класы	I	Диапазон рабочих температур / Жұмыс температурасының диапазоны	от -10 °C до +40 °C	Климатическое исполнение / Климаттық орындау	УХЛ4	Гарантийный срок / Кепілдік мерзімі	1 год / жыл

Ritter 51724 9

Светильник содержит встроенные LED-модули!

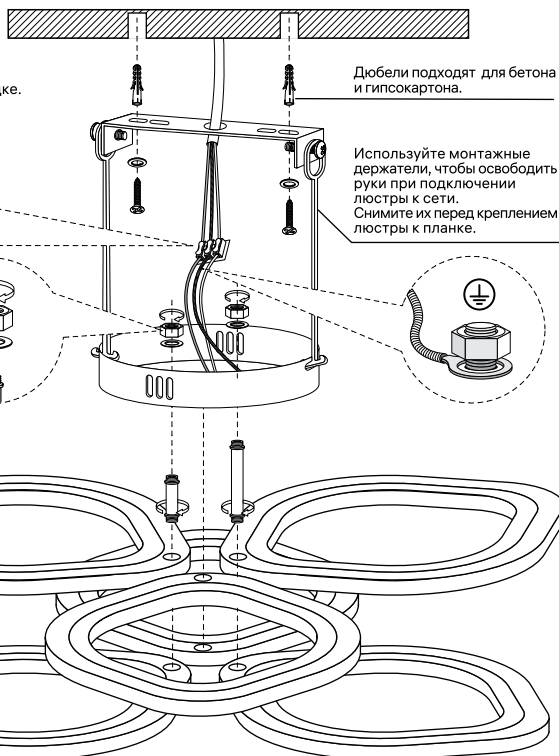
А+
 А+
 А
 В
 С
 D
 E
 F

Лампы в светильнике не могут быть заменены**

*Цены указаны в рублях. **Цены указаны в рублях. Цены могут измениться без уведомления.

Схема сборки и крепления люстры

Подсоедините питающие провода к клеммной колодке. Светильник должен быть заземлён.



Назначение и область применения

Люстра светодиодная (далее светильник) предназначена для декоративно-художественного освещения жилых помещений.

Правила и условия монтажа

Установку светильника производить после ознакомления с паспортом изделия. Электромонтажные работы должны производиться только квалифицированным персоналом. Подходит для использования в жилых помещениях, в которых отсутствуют вредные и опасные факторы влияния. При перепадах напряжения или временном отключении электроэнергии, люстра, выключенная только с помощью кнопки на пульте, может включиться самостоятельно. Уходя из дома, выключайте люстру с помощью настенного выключателя.

ВНИМАНИЕ! Производитель оставляет за собой право вносить незначительные изменения в конструкцию, не ухудшающие технические характеристики изделия и не влияющие на безопасность конечной продукции, без отражения этого в паспорте изделия и уведомления потребителя.

Транспортировка и хранение

Транспортировка и хранение изделия должны производиться в заводской упаковке с соблюдением мер предосторожности от механических повреждений и воздействия атмосферных осадков. Хранить в закрытых помещениях с естественной вентиляцией при температуре от -25 °C до +50 °C и относительной влажности не более 80%.

Требования безопасности

Работы, связанные с монтажом, чистой светильника осуществлять только при отключенном электропитании сети. При расправке светильника убедиться в отсутствии поврежденный корпуса светильника и источника питания, проводов и коннекторов. Периодически проверять: состояние мест соединения проводов, прочность закрепления светильника. Обязательно убедиться в отсутствии напряжения на месте работ с помощью индикатора напряжения. Запрещается подключать светильник к неисправной электропроводке. Присоединение к электросети производить только при помощи клеммной колодки, скрутка проводов недопустима. Убедитесь, что все электрические соединения надёжно защищены от попадания влаги. При возникновении неисправности (короткое замыкание, искрение, оплавление, возгорание и т.п.), необходимо отключить электропитание. Запрещается производить тушение с помощью воды или легковоспламеняющихся предметов. Воспользуйтесь специальными средствами пожаротушения. Этот светильник содержит незаземляемый источник света; при достижении источником света конца его срока службы следует заменить весь светильник. Шнур светильника не может быть заменен; если шнур поврежден, то светильник должен быть утилизирован. После устранения угрозы – обратиться по месту приобретения товара. Светильник предназначен для использования в жилых помещениях без воздействия опасных и вредных факторов. Оптимальное единовременное время работы светильника не более 8 часов, после чего его нужно выключить. Это необходимо для сохранения светильника в надлежащем рабочем состоянии.

Кәуіпсіздік талаптары

Шамды монтаждауға, тазалауға байланысты жұмыстар тек электр қуаты өшірілген кезде ғана жүзеге асырылады. Шамды орау кезінде шамның Корпусы мен қуат кезіне, сымдар мен қосқыштарға зақым көшірмегеніне көз жеткізіңіз. Мезгіл-мезгіл тексеріп отырыңыз: сымдардың қосылу күйі, арматураңың беріктігі. Кернеу индикаторы арқылы жұмыс орнында кернеудің жоқтығына көз жеткізіңіз. Шамды ақуылы электр сымдарына қосуға тыйым салынады. Электр желісіне қосылу тек терминалдың көмегімен жүзеге асырылады жастықшалар, сымдарды бұрау мүмкін емес. Барлық электр қосылмадының ылғалдан қауіпсіз екеніне көз жеткізіңіз. Ақаулық туындаған кезде (қақса тұйықталу, ұшық, балқу, өрт және т.б.) электр қуатын өшіру қажет. Судың немесе тез тұтанатын заттардың көмегімен сөндіруге тыйым салынады. Арнайы өрт сөндіру құралдарын қолданыңыз. Бул шамда алмастырылмайтын жарық көзі бар, жарық көзі оның қызмет ету мерзімінің соңына жеткенде, бүкіл шамды ауыстыру керек. Шамның сымын ауыстыру мүмкін емес; егер сым зақымдалған болса, онда шамды тастау керек. Қауіп жойылғаннан кейін-тауарды сатып алу орнына хабарласңыз. Шам арналған қауіпті және зиянды факторлардың әсерінің түргын ұй-жайларда пайдалану. Шамның оңтайлы бір реттік жұмыс уақыты 8 сағаттан аспайды, содан кейін оны өшіру керек. Бул шамды дұрыс жұмыс күйінде ұстау үшін қажет.

⚠ Запрещается

- Эксплуатировать светильник с механическими повреждениями корпуса, изоляции токоведущих частей, с ослабленными контактными зажимами
- Вносить изменения в конструкцию светильника
- Эксплуатировать светильник без защитного заземления
- Эксплуатировать светильник в среде с повышенной влажностью
- Устанавливать светильник непосредственно на поверхности из легковоспламеняемых материалов

Правила реализации и утилизации

Произция свободно реализуется на территории РФ и ЕАЭС всем потребителям через розничные магазины. Особых требований к реализации нет. Изделие не содержит опасных веществ. По окончании срока службы продукцию рекомендуется отправить на переработку с целью защиты окружающей среды от загрязнения.

Іске асыру және кәдеге жарату ережелері

Өнімдер Ресей Федерациясы мен ЕАЭО аумағында бөлшек сауда дүкендері арқылы барлық тұтынушыларға еркін сатылады. Іске асыруға арнайы талаптар жоқ, Өнімде қауіпті заттар жоқ. Қызмет мерзімі аяқталғаннан кейін өнімді қорғау мақсатында қайта өндеуге жіберу ұсынылады қоршаған ортаның ластануынан.

Сертификация

Произция соответствует требованиям Технического регламента Таможенного союза ТР ТС 004/2011 «О безопасности низковольтного оборудования», ТР ТС 020/2011 «Электромагнитная совместимость технических средств», ТР ЕАЭС 037/2016 «Об ограничении применения опасных веществ в изделиях электротехники и радиоэлектроники». Для получения сертификата соответствия на данный товар направляйте запрос на электронную почту certification@duwi.ru. Обязательно укажите в письме артикул товара и приложите фото.

Дата производства

Указана на корпусе изделия (или на упаковке): 00.00 (первые две цифры – месяц изготовления, вторые две цифры – год изготовления).

Гарантийные обязательства

1 год с даты покупки изделия при условии соблюдения правил эксплуатации. В случае возникновения неисправности в гарантийный период эксплуатации, следует обратиться в магазин, продавший изделие (при наличии кассового чека или заполненного гарантийного талона), для обмена на аналогичный товар или возврата денежных средств. Гарантия не распространяется на изделия, повреждённые в результате контакта продукта с жидкостями, механического воздействия и иного повреждения.