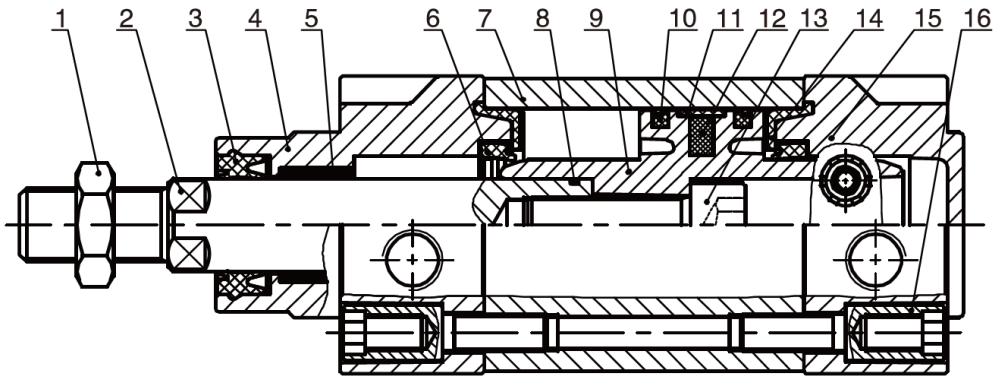
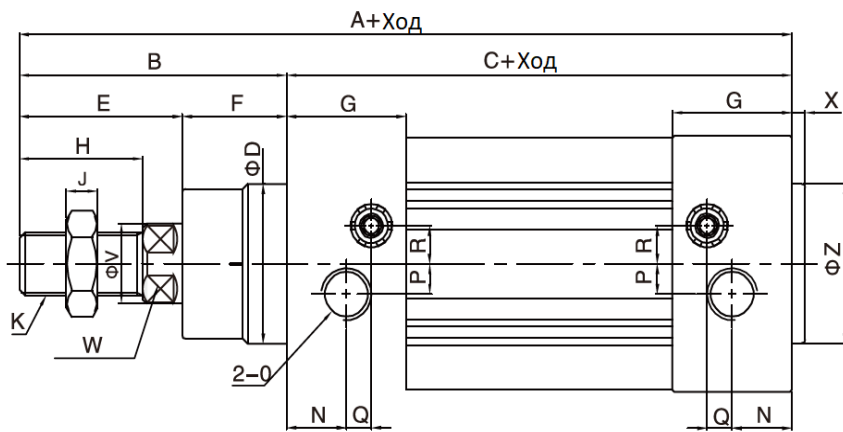
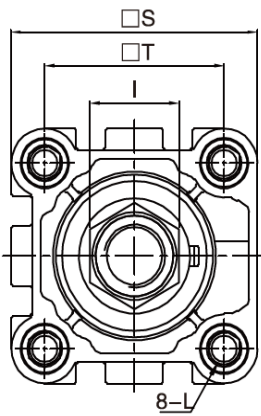


### Пневматический цилиндр серии KFVBC



№	Наименование	Материал
1	Гайка	Углеродистая сталь
2	Шток поршня	S45C твёрдая хромистая сталь
3	Уплотнение штока	TPU
4	Передняя крышка	Алюминиевый сплав
5	Самосмазывающийся подшипник	Бронзовый порошок
6	Уплотнение демпфера	TPU
7	Цилиндр (гильза)	Алюминиевый сплав
8	О-кольцо	NBR
9	Поршень	Алюминиевый сплав
10	Уплотнение поршня	TPU
11	Износостойкое кольцо	PTFE
12	Магнит	Пластик
13	Шестигранный винт	Углеродистая сталь
14	Демпферная прокладка	TPU
15	Задняя крышка	Алюминиевый сплав
16	Болт	Углеродистая сталь





Диаметр/ Обозначение	A	B	C	D	E	F	G	H	I	J	K	N	O	P	Q	R	S	T	V	W	X	Z
<b>32</b>	142	48	94	30	29	19	27.5	22	17	6	M10x1.25	13	1/8"	5.5	6	6	46.5	32.5	12	10	3	30
<b>40</b>	159	54	105	35	33	21	32	24	17	7	M12x1.25	17	1/4"	6	7.5	8.5	54	38	16	13	3.5	35
<b>50</b>	175	69	106	40	42	27	31	32	23	8	M16x1.5	15.5	1/4"	7.5	6.5	9.5	64	46.5	20	17	3.5	40
<b>63</b>	190	69	121	45	42	27	33	32	23	8	M16x1.5	16.5	3/8"	7.5	7.5	11.5	75	56.5	20	17	4	45
<b>80</b>	214	86	128	45	53	33	33	40	26	10	M20x1.5	16.5	3/8"	8	8.5	12.5	93	72	25	22	4	45
<b>100</b>	229	91	138	55	55	36	37	40	26	10	M20x1.5	19.5	1/2"	10	7	12	110	89	25	22	4	55

Примечание: С магнитом и без магнита размеры одинаковы.

