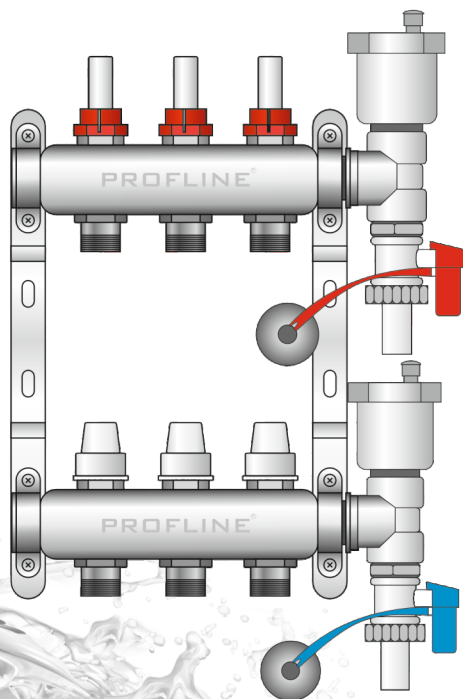


PROFLINE[®]
НАДЕЖНЫЙ ВЫБОР

ТЕХНИЧЕСКИЙ ПАСПОРТ ИЗДЕЛИЯ

коллекторный блок с расходомерами



СОДЕРЖАНИЕ

Назначение и область применения	2
Технические характеристики	3
Габаритные размеры	4
Комплектность поставки	5
Условия монтажа и эксплуатации	6
Гарантийный талон	7
Гарантийные обязательства	9
Условия хранения и транспортировки	9
Утилизация	9

ОТМЕТКА О ГАРАНТИЙНОМ ОБСЛУЖИВАНИИ

заполняется в сервисном центре

ГАРАНТИЙНЫЕ ОБЯЗАТЕЛЬСТВА

Изготовитель гарантирует соответствие изделий требованиям безопасности, при условии соблюдения потребителем правил использования, транспортировки, хранения, монтажа и эксплуатации.

Гарантийный срок службы — 12 месяцев с даты продажи конечному потребителю при условии соблюдения потребителем требований настоящего паспорта. В течение гарантийного срока покупатель имеет право на ремонт или замену изделия при обнаружении неисправностей, произошедших по вине изготовителя и при условии выполнения указаний настоящего паспорта. Обязательным для исполнения гарантийных обязательств является наличие заполненного гарантийного талона с указанием наименования изделия, название магазина или торговой фирмы, продавшей товар, ее штампа, Ф.И.О. и подписи уполномоченного лица. Условия гарантийного обслуживания Претензии к качеству товара могут быть предъявлены в течение гарантийного срока. Затраты, связанные с демонтажом, монтажом и транспортировкой неисправного изделия в период гарантийного срока Покупателю не возмещаются. В случае необоснованности претензий затраты на диагностику и экспертизу изделия оплачиваются Покупателем. Изделия принимаются в гарантийный ремонт (а также при возврате) полностью укомплектованным.

УСЛОВИЯ ХРАНЕНИЯ И ТРАНСПОРТИРОВКИ

Изделия должны храниться в упаковке предприятия-изготовителя по условиям хранения 3 по ГОСТ 15150. Транспортировка изделий должна осуществляться в соответствии с требованиями ГОСТ 6019 и условиями 5 по ГОСТ 15150.

УТИЛИЗАЦИЯ

Утилизация изделия производится в порядке, установленном Законом РФ от 22 августа 2004 г. № 122-ФЗ «Об охране атмосферного воздуха», а также другими российскими и региональными нормами, актами, правилами, распоряжениями и пр., принятыми в указанных документах.

PROFLINE®
НАДЕЖНЫЙ ВЫБОР

УВАЖАЕМЫЙ ПОКУПАТЕЛЬ

Благодарим Вас за выбор коллекторной группы торговой марки PROFLINE.

Пожалуйста, перед началом эксплуатации данного устройства внимательно прочтите инструкцию и сохраните её для последующего обращения.

НАЗНАЧЕНИЕ И ОБЛАСТЬ ПРИМЕНЕНИЯ

Коллекторная группа PROFLINE предназначена для оптимизации, контроля и распределения теплоносителя в системах радиаторного и напольного отопления.

Коллекторная группа PROFLINE может работать на водяном, либо этиленгликолевом теплоносителе с максимальным содержанием гликоля не более 45%.

ТЕХНИЧЕСКИЕ ХАРАКТЕРИСТИКИ

- Количество выходов: 4-12 шт.
- Диаметр условного прохода при подключении к системе водоснабжения: 1" дюйм
- Диаметр подключения отводов для разводки: 3/4", евроконус
- Максимальное рабочее давление: 10 бар
- Диапазон температуры теплоносителя: +5...+95°С
- Средний полный срок службы: 25 лет
- Условная пропускная способность термостатического клапана: 2,6 Kvs, м³/ч
- Условная пропускная способность при количестве оборотов расходомера:

Количество оборотов	Пропускная способность
1,5	0,09
2,5	0,36
3,5	0,66

МАТЕРИАЛЫ

Корпус коллектора	сталь нержавеющая
Фитинги (евроконуса)	латунь никелированная
Установочный кронштейн	сталь оцинкованная
Болт кронштейна	сталь оцинкованная
Уплотнительное кольцо	резина EPDM
Крышка термостатического клапана	пластик ABS
Расходомер:	
корпус	пластик ABS
пружина	сталь нержавеющая
шток	полипропилен PPR
гайка	сталь нержавеющая

ОТМЕТКА ОБ УСТАНОВКЕ

заполняется при запуске оборудования

Наименование монтажной организации

ФИО мастера

Печать монтажной организации

Дата установки



Настоящим подтверждаю, что оборудование введено в эксплуатацию, работает исправно, с правилами техники безопасности и эксплуатации ознакомлен.

Подпись владельца

ГАРАНТИЙНЫЙ ТАЛОН

Настоящий талон дает право на гарантийный ремонт оборудования при соблюдении правил установки, эксплуатации и технического обслуживания, изложенных в руководстве по эксплуатации приобретенного оборудования.

ОТМЕТКА О ПРОДАЖЕ

заполняется в магазине

Наименование изделия

Номер

Дата продажи

Наименование торговой организации

Адрес торговой организации

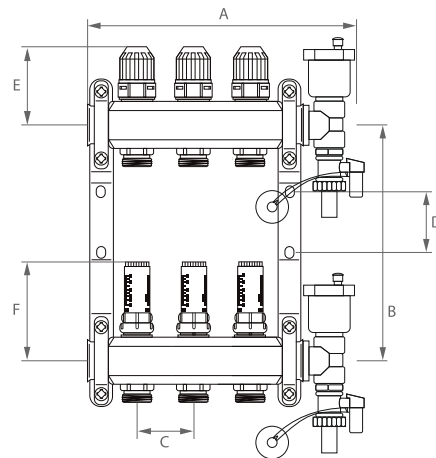
Печать монтажной организации

Подпись продавца

С правилами установки и эксплуатации ознакомлен, претензий к комплектации и внешнему виду не имею. Инструкция получена.

Подпись покупателя

ГАБАРИТНЫЕ РАЗМЕРЫ



КОЛИЧЕСТВО ВЫХОДОВ

	3	4	5	6	7	8	9	10	11	12
A	137	287	337	387	437	487	537	587	637	687
B	200	200	200	200	200	200	200	200	200	200
C	50	50	50	50	50	50	50	50	50	50
D	75	75	75	75	75	75	75	75	75	75
E	69	69	69	69	69	69	69	69	69	69
F	73	73	73	73	73	73	73	73	73	73

ГАБАРИТНЫЕ РАЗМЕРЫ

КОМПЛЕКТНОСТЬ ПОСТАВКИ

Коллекторная группа PROFLINE поставляется предварительно в собранном виде. В комплект поставки входят:

	3	4	5	6	7	8	9	10	11	12
Подающий коллектор	1	1	1	1	1	1	1	1	1	1
Возратный коллектор	1	1	1	1	1	1	1	1	1	1
Расходомер	3	4	5	6	7	8	9	10	11	12
Термостатический клапан	3	4	5	6	7	8	9	10	11	12
Фитинг стандарта «евроконус»	6	8	10	12	14	16	18	20	22	24
Воздухоотводчик	2	2	2	2	2	2	2	2	2	2
Дренажный кран	2	2	2	2	2	2	2	2	2	2
Кронштейн с креплением	2	2	2	2	2	2	2	2	2	2

Детали коллекторной группы соединены между собой на заводе с помощью уплотнительных колец и герметезированы специальным анаэробным клеем. Это позволяет отказаться от дополнительных герметизирующих и уплотнительных материалов при установке.

Изделие соответствует требованиям ГОСТ 12.2.063–2015

УСЛОВИЯ МОНТАЖА И ЭКСПЛУАТАЦИИ

Коллекторная группа устанавливается строго горизонтально. Коллектор с расходомерами присоединяется на подающий трубопровод, а с термостатическими клапанами — на обратный. С помощью кронштейнов коллекторная группа крепится к стене, либо в коллекторный шкаф. Воздухоотводчик должен располагаться вертикально в наивысшей точке отопительной системы. Коллекторная группа не должна испытывать нагрузок от трубопровода (изгиб, сжатие, кручение, растяжение, вибрация, несоосность патрубков и тд). При необходимости должны быть предусмотрены компенсаторы, или опоры, снижающие нагрузку на изделие от трубопровода. (ГОСТ 12.2.063–2015).

При заполнении системы воздухоотводчики должны быть закрыты. После монтажа необходимо произвести манометрические испытания герметичности системы. При использовании коллекторной группы с плохим качеством теплоносителя, высоким содержанием примесей, следует перед коллекторной группой устанавливать механический фильтр очистки.

Коллекторная группа должна эксплуатироваться при температуре и давлении указанном в настоящем паспорте.

После проведения гидравлических испытаний, следует подтянуть все соединительные гайки.

Балансировка контуров производится с помощью настроечных клапанов с расходомерами)

Для балансировки необходимо:

- снять красный предохранительный колпачок.
- поворотом втулки выставить требуемое количество расхода теплоносителя.
- зафиксировать значение красным предохранительным колпачком.