

**Инструкция по эксплуатации**  
**Тележки платформенные грузовые**  
**НТ 150 и НТ 250**



**ПРОЧИТАЙТЕ ЭТО РУКОВОДСТВО ПЕРЕД ИСПОЛЬЗОВАНИЕМ  
ЭТИХ ПРОДУКТОВ**

В данном руководстве содержится важная информация по технике безопасности, установке, эксплуатации и техническому обслуживанию. Сделайте это руководство доступным для всех лиц, ответственных за эксплуатацию, установку и техническое обслуживание тележки платформенной.

## 1. Описание и характеристики

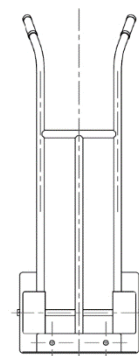
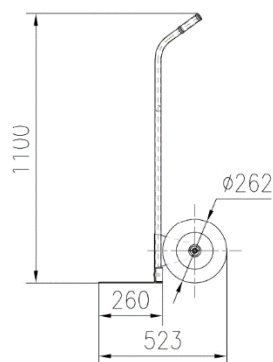
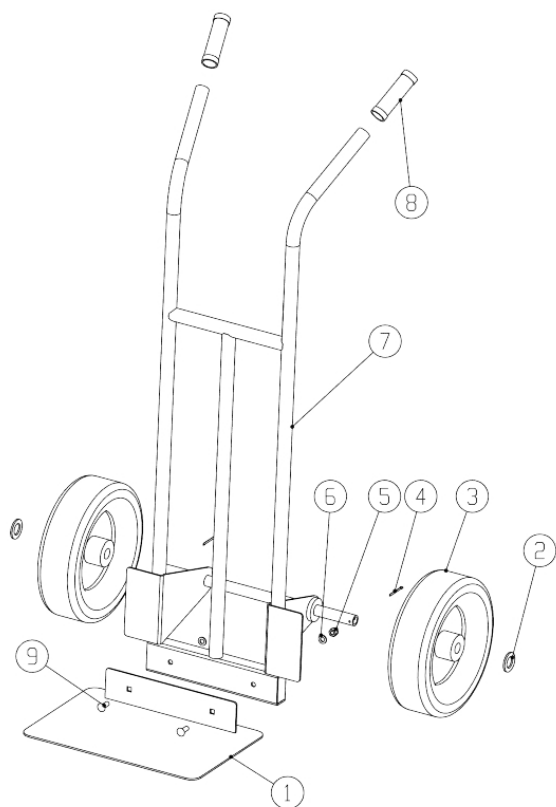
### 1.1 Назначение изделия

Универсальная грузовая тележка НТ предназначена для перевозки как крупногабаритных, так и мелких упакованных грузов. Тележка отличается простотой и надежностью конструкции. Достаточно подвести грузовую платформу под перевозимый груз и наклонить его на себя. Колеса обеспечивают плавность и легкость хода. Удобная резиновая ручка с отбойником и рифлением. Покраска изделия – порошковая, высокотемпературная. Цвет – зеленый.

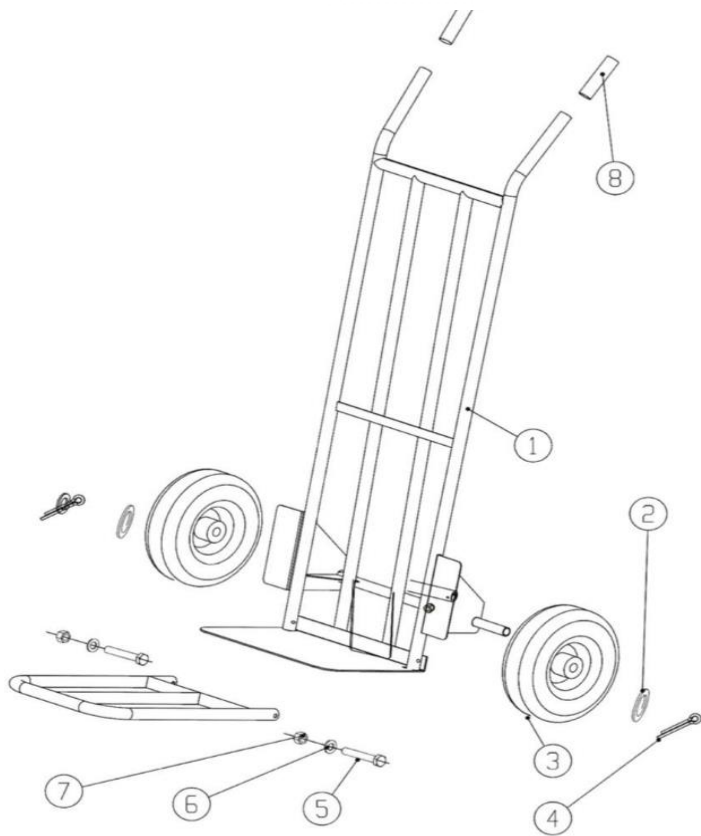
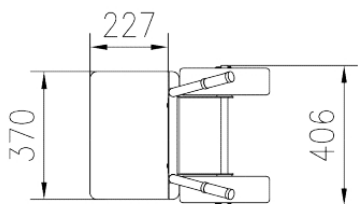
Тележки ручные предназначены для перевозки насыпучих, среднегабаритных и мелкогабаритных упакованных и неупакованных грузов на небольшие расстояния. Область применения тележек – производственные и складские помещения, торговые залы, предприятия общественного питания и т.д.

### 1.2 Основные характеристики и размеры.

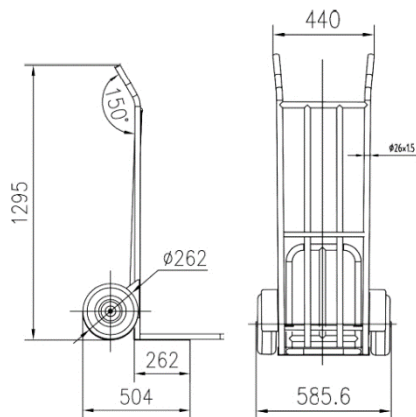
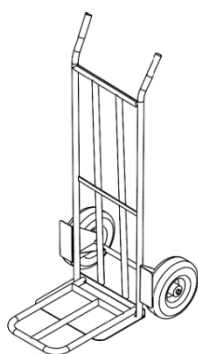
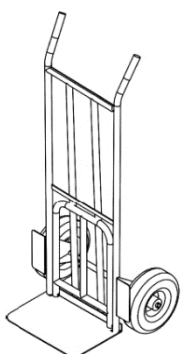
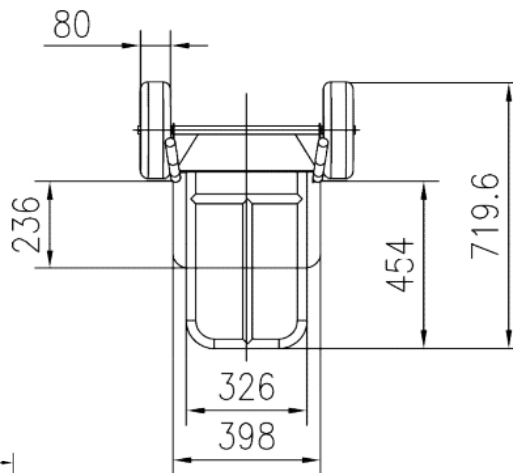
Модель	НТ150	НТ250
Грузоподъемность (кг)	150	250
Размер платформы (мм)	370x227	326x454
Диаметр колеса (мм)	D262	D262
Габаритные размеры (мм)	523x406x1100	585,6x719,6x1295
Вес. нетто (кг)	11,5	15,5



NO.	Описание НТ 150	Кол-во
1	Приваренная носовая пластина	1
2	Обычная шайба М20	2
3	Колесо	2
4	Разъемный штифт	2
5	Стопорная гайка	2
6	Обычная насадка	2
7	Основная рама сварная	1
8	Резиновая накладка на ручку	2
9	Винт М8х65	2



NO.	Описание НТ 250	Кол-во
1	Основная рама сварная, в сборе	1
2	Обычная шайба	2
3	Колесо 350-4	2
4	Разъемный штифт	2
5	Болт М8х65	2
6	Обычная гайка	2
7	Стопорная гайка	2
8	Резиновая накладка на ручку	2



## 2. Использование по назначению

### 2.1 Техническое обслуживание

Тележку следует эксплуатировать при температуре окружающей среды от - 20°С до +40°С.

Периодически, не реже одного раза в неделю, необходимо проверять давление в шинах, которое должно находиться в диапазоне 1,8-2,0 атм.

Периодически, не реже одного раза в год, необходимо производить смазку подшипников колес консистентными смазками.

Перед началом работы необходимо произвести внешний осмотр тележки, проверить надежность крепления рукояток и колес.

Во время эксплуатации тележка должна поддерживаться в чистоте, также следует избегать наматывания нитей на оси колес.

Тележки должны эксплуатироваться только при наличии ровных, гладких, твердых и чистых полов.

Вес груза не должен превышать рабочую нагрузку тележки.

### 2.2 Меры безопасности:

- Не перегружайте тележку.
- Не перевозите груз, габариты которого значительно превышают размеры платформы.
- Запрещено использовать тележку в качестве прицепа к другим транспортным средствам.
- Запрещено перевозить на тележке людей.
- Запрещено работать на наклонных поверхностях.

### Отметки о продаже

Гарантийный срок службы данного изделия составляет **12 месяцев** с момента ввода в эксплуатацию, при условии выполнения всех требований данного Паспорта и Инструкции по эксплуатации и не более 24 месяцев с момента продажи.

С требованиями безопасности, рекомендациями по уходу и с условиями гарантии ознакомлен и согласен. Претензий к внешнему виду и комплектности поставки не имею.

**ПОКУПАТЕЛЬ** \_\_\_\_\_

### **Адрес сервисного центра**

г. Подольск, посёлок Сельхозтехника,  
Домодедовское ш., д. 1-В  
Время работы: пн -пт: 09.00 - 17.00  
8 (800) 500-52-84

Импортер и уполномоченное изготовителем лицо на территории таможенного союза для принятия претензий: **ООО ПКФ «ТельферКран»**

Адрес импортера: 117393, Москва г, муниципальный округ Обручевский, Профсоюзная ул., дом 76, помещ.170. Тел: +7 (499) 938-87-37

Производитель: **Логислифт Икуипмэнт Ко., Лтд**

Адрес производителя: Юнит 904, No.29 Ист РЕНМИН Роад, район Лянси, город Уси, Цзянсу, КНР  
Тел: +86-510-8588-8816

**Торговая марка Euro-lift**

## ГАРАНТИЙНЫЙ ТАЛОН №

Модель \_\_\_\_\_

Серийный номер \_\_\_\_\_

Дата приобретения \_\_\_\_\_

Штамп магазина и подпись продавца \_\_\_\_\_

Название, адрес и телефон магазина \_\_\_\_\_

С условиями гарантии ознакомлен.

Претензий к внешнему виду и комплектации не имею:

Штамп сервисной службы:

**Таблица гарантийных работ**  
(заполняется центром)

Номер Заказ-наряда	Дата поступления	Дата окончания ремонта	Название и штамп Сервисного центра	Описание дефекта и ремонтных работ

**EURO**  **LIFT**  
.RU