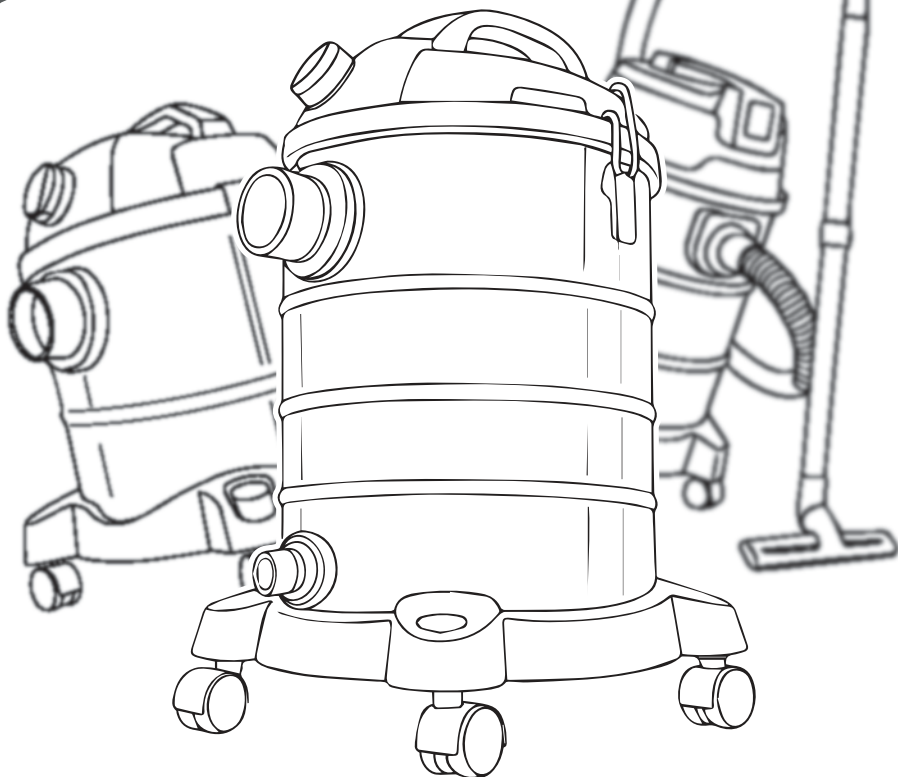


ИНСТРУКЦИЯ

по эксплуатации
строительных пылесосов



Внимательно ознакомьтесь с инструкцией
для получения максимально положительного
и безопасного опыта эксплуатации

ENERGO
KRAFT

Благодарим вас за выбор продукции Energokraft. Перед использованием обязательно ознакомьтесь с этим руководством. Если вы планируете передать устройство другому человеку, убедитесь, что он тоже ознакомился с руководством.

Мы стремимся обеспечить вам наилучший пользовательский опыт и регулярно совершенствуем нашу продукцию. По этой причине некоторые характеристики, внешний вид устройства и отдельных его деталей в этом руководстве могут отличаться от актуальных параметров модели.

Производитель оставляет за собой право вносить изменения в конструкцию устройства без предварительного уведомления.

Общие сведения

Назначение устройства

Строительные пылесосы данной серии предназначены для профессиональной и бытовой уборки на объектах с повышенной запылённостью и загрязнённостью. Они эффективно справляются с удалением:

- строительной пыли,
 - мелкого строительного мусора (щепок, гипсовой и цементной пыли, крошки бетона),
 - древесной стружки,
 - жидкостей,
 - мусора после ремонтных и монтажных работ.
- Модели с возможностью подключения электроинструмента через встроенную розетку позволяют автоматически включать пылесос одновременно с запуском подключённого оборудования.

Области применения

Устройства данной линейки широко применяются:

- на строительных и ремонтных площадках;
- в мастерских и столярных цехах;
- на автомойках и в автосервисах;
- в производственных помещениях;
- при домашнем ремонте или уборке в гараже;
- в складских и подсобных помещениях.

Важные меры предосторожности

Перед использованием устройства следует внимательно ознакомиться с инструкцией и строго соблюдать правила эксплуатации. Это обеспечит безопасность, эффективность работы и длительный срок службы пылесоса.

03. Меры безопасности	2
04. Характеристики	3
05. Комплектация	3
06. Устройство	5
07. Подготовка к работе	6
08. Эксплуатация	6
09. Обслуживание и уход.....	8
10. Возможные неисправности	9
11. Правила утилизации	9
12. Информация о гарантии	10
13. Гарантийный талон	11

Перед использованием пылесоса ENERGOKRAFT внимательно прочтите данный раздел. Несоблюдение указанных мер может привести к травмам, повреждению устройства и утрате гарантии.

Общие правила безопасности

- Перед чисткой или обслуживанием отключите пылесос от сети.
- Внимательно изучите инструкцию по эксплуатации.
- Убедитесь, что напряжение соответствует техническим требованиям (220–240 В, 50 Гц).
- Минимальная защита предохранителя: 13 А.
- Вынимайте вилку, если устройство не используется, перед открытием корпуса или чисткой.
- Не оставляйте включенный пылесос без присмотра.
- Храните устройство в недоступном для детей месте.
- Не используйте поврежденный кабель питания.
- Запрещено всасывать горячий пепел, воспламеняющиеся жидкости, бетонную пыль без фильтра.

Электробезопасность

- Вилка должна соответствовать стандартной розетке, не изменяйте ее конструкцию.
- Не используйте пылесос, если кабель питания, вилка или розетка повреждены.
- Не допускайте заземления кабеля дверьми, тяжелыми предметами или движущимися механизмами.
- Избегайте попадания воды на электрические контакты.
- Не тяните шнур для выключения, используйте вилку.
- Не используйте пылесос во влажных помещениях без защиты.
- Не допускайте перегрева кабеля.
- При появлении запаха гари, перегрева, вибрации или сбоя — немедленно выключите пылесос, отключите от сети и обратитесь в сервисный центр.

Личная безопасность

- Не используйте пылесос в состоянии усталости или опьянения.
- При запыленной среде используйте перчатки и маску.
- Всегда занимайте устойчивое положение.
- Не допускайте попадания волос, одежды в движущиеся части.
- Не пылесосьте легковоспламеняющиеся жидкости, горячий пепел, острые предметы и стекло.

Эксплуатация и уход за устройством

- Не перегружайте пылесос.
- Убедитесь в правильной установке фильтров и пылесборников.
- Чистите фильтры своевременно.
- Не используйте растворители для чистки корпуса.
- После работы выключайте пылесос и извлекайте вилку.
- Храните устройство в сухом месте, вдали от солнца и тепла.
- Очищайте пылесос после каждого использования: чистите мешок, фильтр, протирайте корпус.
- Не используйте моющие средства при протирке моторного отсека.
- Перед хранением убедитесь, что все элементы сухие и очищены от мусора и влаги.

Особенности для разных моделей

Для моделей с функцией влажной уборки:

- Используйте только поролоновый фильтр при влажной уборке.
- Не используйте бумажные и тканевые мешки при влажной уборке.
- Регулярно проверяйте уровень заполнения бака.
- Некоторые модели не оснащены датчиком уровня жидкости – следите вручную!

Работа с влажной уборкой

- Не используйте тканевые мешки при сборе жидкостей — это приведет к их повреждению.
- Не погружайте пылесос в воду. Пылесос не рассчитана на полное или частичное погружение.
- Избегайте попадания воды в моторный отсек. Не допускайте попадания воды на верх корпуса.
- После влажной уборки тщательно промойте бак, просушите устройство и установите обратно фильтры.

04 ХАРАКТЕРИСТИКИ

3

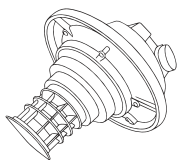
Параметр	VC-1500/20	VC-1400/15 PRO	VC-1600/20 PRO	VC-1600/30 PRO	VC-2000/30 Turbo
Объём бака	20 л	15 л	20 л	30 л	30 л
Мощность	1500 Вт	1400 Вт	1600 Вт	1600 Вт	2000 Вт
Разрежение	195 мбар	195 мбар	195 мбар	195 мбар	195 мбар
Длина кабеля	4 м	4 м	4,5 м	4,5 м	5 м
Длина шланга	2 м	3 м	3,5 м	3,5 м	3 м
Материал корпуса	Нержавеющая сталь	Пластик	Нержавеющая сталь	Нержавеющая сталь	Нержавеющая сталь
Влажная уборка	Да	Да	Да	Да	Да
Розетка	Нет	Нет	Да	Да	Да
Макс. мощность инструмента	-	-	2000 Вт	2000 Вт	2000 Вт
Очистка фильтра	Ручная	Ручная	Ручная	Ручная	Ручная

05 КОМПЛЕКТАЦИЯ

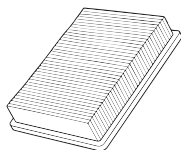
Ниже указаны комплектующие, которые входят в стандартную поставку каждой модели. Производитель оставляет за собой право вносить изменения в комплектацию устройства без предварительного уведомления

Параметр	VC-1500/20	VC-1400/15 PRO	VC-1600/20 PRO	VC-1600/30 PRO	VC-2000/30 Turbo
1. Крышка с двигателем	✓	✓	✓	✓	✓
2. Корпус	Нерж. сталь	Пластик	Нерж. сталь	Нерж. сталь	Нерж. сталь
3. Шланг	2 м	3 м	3,5 м	3,5 м	3 м
4. Трубка	Пластик	Пластик	Телескоп.	Телескоп.	Телескоп.
5. Удлинительные трубки	✓	✓	✓	✓	✓
6. Универсальная насадка	✓	✓	✓	✓	✓
7. Щелевая насадка	✓	✓	✓	✓	✓
8. Адаптер / переходник	✓	✗	✓	✓	✓
9. HEPA-фильтр	✗	✓	✓	✓	✓
10. Поролоновый фильтр	✓	✓	✓	✓	✓
11. Тканевый мешок	✓	✓	✓	✓	✓
12. Бумажный мешок	✓	✗	✓	✓	✗
Розетка для инструмента	✗	✗	✓	✓	✓
Клипсы крышки	✓	✓	✓	✓	✓

1 Верхняя крышка с мотором



9 HEPA-фильтр



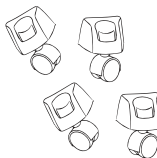
2 Корпус пылесоса



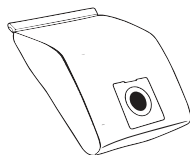
10 Поролоновый фильтр



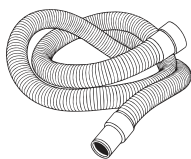
3 Комплект колёс



11 Тканевый мешок



4 Гибкий шланг



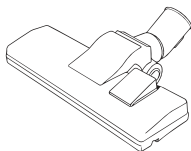
12 Бумажный пылесборник



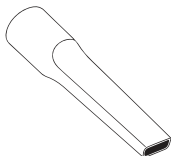
5 Удлинительные трубки



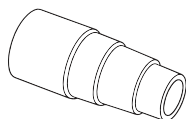
6 Универсальная насадка

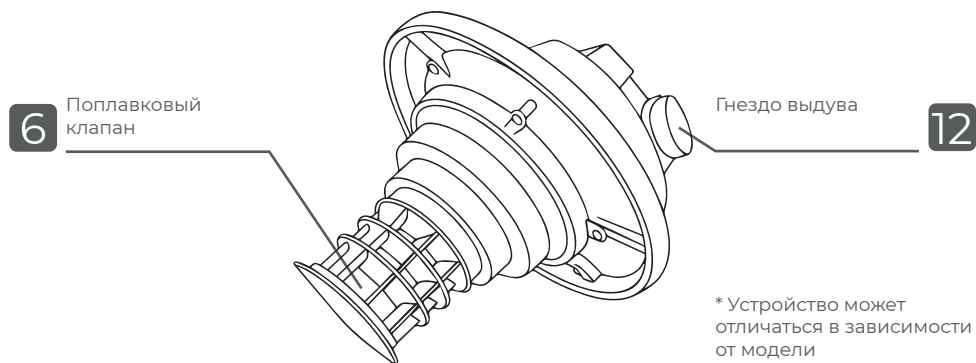
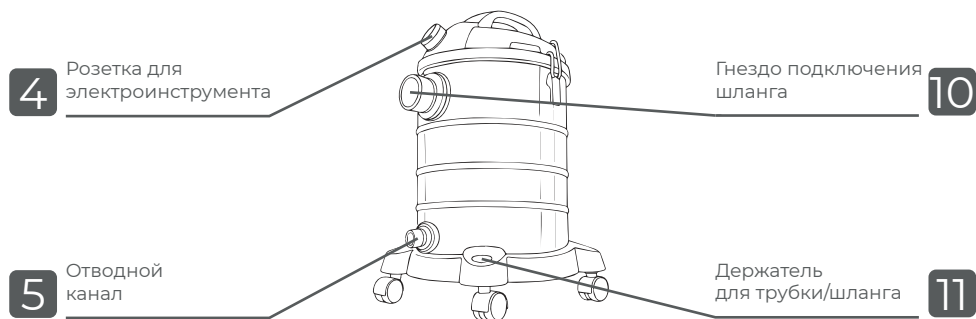
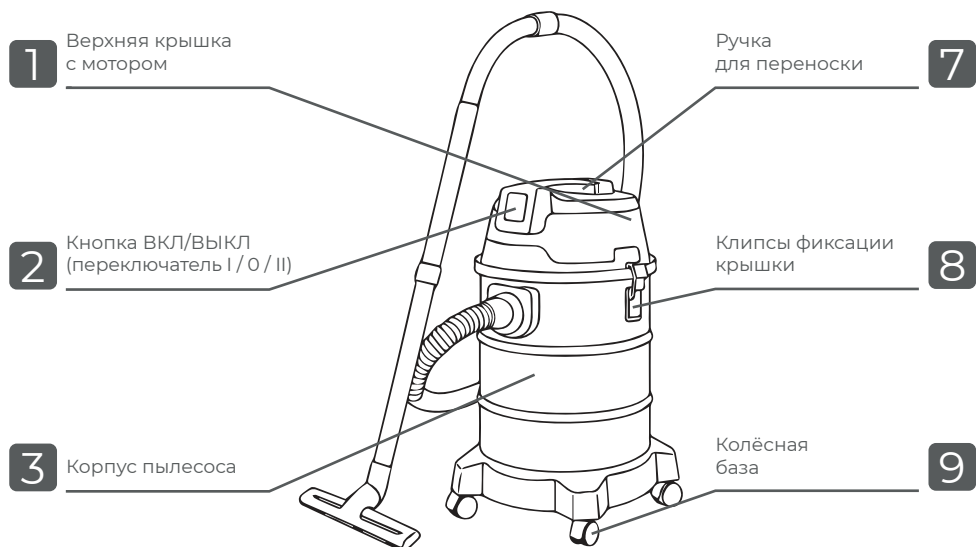


7 Щелевая насадка



8 Адаптер-переходник





* Устройство может отличаться в зависимости от модели

Перед первым использованием строительного пылесоса необходимо выполнить ряд подготовительных шагов. Корректная сборка и настройка обеспечат надёжную работу устройства, высокую эффективность уборки и продлят срок службы оборудования.

Распаковка

- Аккуратно откройте упаковку, стараясь не повредить содержимое.
- Выньте все компоненты и аккуратно разложите их на ровной поверхности.
- Убедитесь, что компоненты пылесоса не повреждены

В случае наличия повреждённых элементов немедленно обратитесь к продавцу или в сервисный центр.

Сборка пылесоса

Установка фильтра

Фильтры защищают двигатель от попадания пыли и загрязнений. В зависимости от модели и типа уборки (сухая/влажная) установка производится следующим образом:

- Сухая уборка:
 - Установите HEPA-фильтр (если не установлен) или поролоновый фильтр.
 - Убедитесь, что фильтр надёжно зафиксирован.
 - Вставьте тканевый или бумажный мешок. При установке мешка не перегибайте его края.

Влажная уборка:

- Удалите бумажный мешок (если установлен).
- Установите поролоновый фильтр, предназначенный для удержания капель и брызг.
- Проверьте, что бак пуст и чист.

Подключение шланга и трубок

- Вставьте гибкий шланг в соответствующий разъём на корпусе и поверните до щелчка.
- Присоедините удлинительные трубки — телескопические или составные.
- Установите подходящую насадку.

Не используйте пылесос без мешка, если он предусмотрен конструкцией — это может повредить фильтр и двигатель.

Подключение к электросети

- Убедитесь, что выключатель пылесоса находится в положении «Отключено».
- Вставьте вилку в заземлённую розетку, соответствующую стандарту (220 В, 50 Гц).
- При наличии встроенной розетки для инструмента подключите внешний прибор (дрель, шлифмашину и пр.), соблюдая ограничения по мощности (2000 Вт).

Проверка перед запуском

- Убедитесь, что крышка надёжно зафиксирована.
- Проверьте целостность кабеля и вилки.
- Убедитесь, что фильтры и мешок установлены правильно.
- Проверьте, не заблокированы ли насадки и шланг.

08 ЭКСПЛУАТАЦИЯ

Пылесосы данной серии предназначены для сбора строительной пыли, мусора и жидкостей. Работа устройства может сопровождаться использованием электроинструмента, подключённого через встроенную розетку (при наличии).

Включение и выключение

- Убедитесь, что устройство собрано и подключено к сети.
- Переверните переключатель питания в положение «I» для включения.
- Для выключения поверните его обратно в положение «0».

Если модель оснащена встроенной розеткой:

- При подключении электроинструмента к розетке и переключении в режим "II" пылесос включится автоматически при старте работы инструмента и выключится через несколько секунд после его остановки.

Режимы работы

Сухая уборка

Подходит для:

- пыли, мусора, стружки, крошек, сухих строительных отходов;
- уборки с использованием мешка и фильтра (HEPA или поролонового).

Порядок действий:

- Убедитесь, что установлен сухой фильтр.
- Используйте бумажный или тканевый мешок (если предусмотрен).
- Подберите нужную насадку.
- Включите устройство и начните уборку.

Запрещается собирать горячий мусор, тлеющие материалы и острые предметы — это может повредить фильтры и корпус.

Влажная уборка

Подходит для:

- сбора воды, жидких загрязнений, промышленных жидкостей (в разумных количествах);
- уборки на автомойках, в мастерских, после затоплений.

Порядок действий:

- Извлеките бумажный/тканевый мешок.
- Установите поролоновый фильтр.
- Используйте универсальную или специальную насадку для влажной уборки.
- При наполнении бака отключите пылесос и слейте жидкость.

Не допускайте перелива жидкости за пределы бака. Это может привести к короткому замыканию и выходу из строя устройства.

Работа с электроинструментом

(актуально для моделей с розеткой)

- Убедитесь, что мощность подключаемого инструмента не превышает максимальную (2000 Вт).
- Подключите инструмент к встроенной розетке.
- Установите переключатель пылесоса в режим "II".
- При включении инструмента пылесос автоматически запустится, обеспечивая синхронную работу.

Не включайте в розетку бытовую технику, обогреватели и устройства, не предназначенные для совместной работы с пылесосом.

Рекомендации по эффективной работе:

- Используйте разные насадки в зависимости от типа мусора.
- Не переполняйте бак — регулярно очищайте его.
- Следите за состоянием фильтров — загрязнённые фильтры снижают мощность всасывания.
- При длительной работе делайте перерывы, особенно при высокой нагрузке.

Ограничения по использованию

- Не используйте пылесос для сбора легковоспламеняющихся жидкостей (бензин, растворители), крупного строительного мусора (камней, кирпичей), острых и режущих предметов (гвозди, стекло), горячей золы и углей.
- Не накрывайте пылесос во время работы.
- Не блокируйте отверстия воздухопроводов.

Регулярное обслуживание — залог надёжной и безопасной работы пылесоса. Ниже приведены рекомендации по уходу за фильтрами, корпусом и основными элементами.

Общие рекомендации

- Перед любым обслуживанием отключите пылесос от сети.
- Не используйте растворители, бензин или кислотные жидкости.
- Храните устройство в сухом помещении, защищённом от пыли и прямых солнечных лучей.

Уход за фильтрами

HEPA-фильтр:

- Проверьте состояние фильтра после каждой уборки.
- Если фильтр сильно загрязнён — вытряхните пыль или промойте водой.
- Перед повторной установкой фильтр должен полностью высохнуть.

Поролоновый фильтр (для влажной уборки):

- Промывайте после каждого использования.
- Используйте тёплую воду без моющих средств.
- Высушите на воздухе естественным путём — не на батарее.

Тканевый мешок:

- Высыпайте мусор при заполнении.
- Можно стирать вручную в тёплой воде.
- Использовать повторно только после полного высыхания.

Очистка бака

- После сухой уборки — вытряхните остатки мусора.
- После влажной уборки — обязательно промойте и просушите бак.
- Не допускайте образования налёта и плесени.

Уход за шлангами и насадками

- Проверяйте на засоры.
- Промывайте при необходимости.
- Не допускайте перегибов — это снижает тягу.

Проверка соединений и розетки

- Проверяйте состояние розетки на корпусе.
- Не допускайте перегрева кабеля и штекера.
- Используйте только электроинструмент с мощностью до 2000 Вт.

График профилактики:

Частота	Профилактики (рекомендуется)
Каждые 2-3 уборки	Очистка HEPA-фильтра
Каждую влажную уборку	Промывка поролонового фильтра
По мере наполнения	Опорожнение / замена мешка
После каждого применения	Чистка бака
Раз в месяц	Проверка кабеля, вилки, розетки и автостарта

Неисправности	Возможные причины	Способы исправления
1. Пылесос не включается	<ul style="list-style-type: none"> - Отсутствие напряжения - Неисправна вилка или кабель - Сработала защита от перегрузки 	<ul style="list-style-type: none"> - Подключите вилку - Проверьте кабель - Нажмите кнопку Reset
2. Слабое всасывание	<ul style="list-style-type: none"> - Засорён шланг или насадка - Забит фильтр - Переполнен мешок - Недостаточное напряжение 	<ul style="list-style-type: none"> - Прочистите шланг и насадку - Промойте или замените фильтр - Очистите мешок - Проверьте параметры сети
3. Пылесос резко отключается	<ul style="list-style-type: none"> - Перегрев двигателя - Превышена нагрузка - Засорено всасывание 	<ul style="list-style-type: none"> - Дайте остыть 20–30 мин. - Убедитесь в допустимой нагрузке - Проверьте фильтр и шланг
4. Работает, но не собирает мусор	<ul style="list-style-type: none"> - Насадка неплотно прилегает - Проблема с фильтрацией 	<ul style="list-style-type: none"> - Проверьте соединения - Установите/очистите фильтры
5. Не запускается от инструмента	<ul style="list-style-type: none"> - Инструмент не подключен - Мощность выше 2000 Вт - Повреждён кабель или розетка 	<ul style="list-style-type: none"> - Проверьте подключение и розетку - Используйте совместимый инструмент
6. Появился запах гари или перегрева	<ul style="list-style-type: none"> - Попадание влаги в мотор - Длительная работа при перегрузке - Работа с забитым фильтром 	<ul style="list-style-type: none"> - Немедленно выключите устройство - Просушите и проветрите - Очистите фильтры и дайте остыть
7. Пылесос работает громко / вибрирует	<ul style="list-style-type: none"> - Посторонние предметы внутри - Деформация насадки - Ослаблены соединения 	<ul style="list-style-type: none"> - Отключите и проверьте бак - Проверьте трубы и фильтр - Устраните люфты и зазоры

1 ПРАВИЛЬНАЯ УТИЛИЗАЦИЯ

Пылесосы ENERGOKRAFT произведены с учётом стандартов качества и экологической безопасности. По окончании срока службы устройство должно быть утилизировано в соответствии с действующим законодательством.

Что нельзя делать:

- Не выбрасывайте пылесос в контейнер с бытовыми отходами.
- Не разбирайте пылесос самостоятельно с целью утилизации.
- Не сжигайте элементы корпуса или внутренние части.

Как утилизировать правильно:

- Сдайте устройство в пункт приёма электроприборов или официальный сервисный центр.

Утилизация расходников:

- Бумажные пылесборники — утилизируются как бытовые отходы.
- HEPA-фильтры и поролоновые фильтры — сдавать в специализированные эко-пункты при возможности.



12 ИНФОРМАЦИЯ О ГАРАНТИИ

Производитель предоставляет гарантию сроком 1 год, начиная с даты продажи прибора конечному пользователю. Гарантия распространяется только на дефекты материала или изготовления. Гарантийный ремонт может осуществляться только в авторизованном сервисном центре. При предъявлении претензии по гарантии необходимо предоставить оригинал чека на покупку (с указанием даты покупки).

Гарантия не распространяется на случаи:

- Нормального износа
- Неправильного использования, например, перегрузки прибора, использования не одобренных аксессуаров
- Применения силы, иных повреждений, вызванных внешними воздействиями
- Повреждения, вызванные несоблюдением руководства по эксплуатации, например, подключением к неподходящей электросети или несоблюдением инструкций по установке
- Частично или полностью разобранные приборы

Производитель: Zhejiang Jienuo Electrical Appliance Co., Ltd

Адрес: NO. 1 JIEFANG EAST ROAD, JINHUA, ZHEJIANG, CHINA

Страна производителя: Китай

Импортер: ИП Потапов Семен Александрович,

ИНН 615401618910

344022, Ростовская обл., Ростов-на-Дону г., Береговая ул. дом № 73, строение 2, кв. 437

Тел.: 8 (8634) 388-100

Претензии по качеству вашего оборудования принимаются в пределах гарантийного срока (12 месяцев с даты продажи). Ремонт или замена деталей, преждевременно вышедших из строя по вине предприятия изготовителя, осуществляется бесплатно при условии соблюдения требования по монтажу, эксплуатации и периодическому техническому обслуживанию. Прием изделия в гарантийную мастерскую производится при наличии всех комплектующих. Предметом гарантии не является неполная комплектация изделия, которая могла быть обнаружена при продаже изделия. Претензии от третьих лиц не принимаются. Гарантийное обязательства не распространяются на расходные материалы.

ВАЖНО

Гарантийные обязательства не распространяются на устройства:

- имеющие повреждения, вызванные различными внешними воздействиями, а также проникновением внутрь изделия посторонних предметов (насекомых, животных, пыли) или жидкостей;
- подвергавшиеся вскрытию, ремонту или модификации вне уполномоченной сервисной мастерской;
- имеющие повреждения защитной пломбы (наклейки);
- использовавшиеся не по назначению;
- поврежденные в результате подключения к сети с несоответствующими номинальными параметрами, заявленными в руководстве по эксплуатации.

Покупателю может быть отказано в гарантийном ремонте если:

- гарантийный талон утрачен или в него были внесены несанкционированные дополнения, исправления, подчистки;
- невозможно идентифицировать серийный номер оборудования, печать или дату продажи на гарантийном талоне.

Неисправность аппарата, возникшая при подключении к генератору, имеющему нестабильные выходные характеристики, не покрываются гарантией

ENERGO KRAFT

Наименование оборудования ENERGOKRAFT _____

Заводской номер устройства _____

Организация-продавец _____

Дата продажи «_____» _____ 20__ г.

Подпись продавца _____

М.П.

Адрес центральной гарантийной мастерской:

Ростовская обл., г. Таганрог, ул. Александровская 145

Тел. 8 (8634) 388-100



ТЫЛЕ СОС 30 PRO



Внимательно ознакомьтесь с инструкцией для получения максимально положительного и безопасного опыта эксплуатации

