

KRAFTOOL



38790

www.kraftool.ru

KRAFTOOL I/E GmbH Otto-Lilienthal-Str. 25, 71034 Boeblingen, Germany

Производитель оставляет за собой право вносить изменения в характеристики изделия без предварительного уведомления. Приведенные иллюстрации не являются обязательными. Ответственность за опечатки исключается.

Применяется для размещения инструментов и заготовок. Материал: сталь. Гарантия 12 месяцев. Срок службы 60 месяцев. Хранить в сухом и проветриваемом помещении, в чистом виде. Транспортировать в отгрузочной таре. Особых условий утилизации не требует. Обязательной сертификации и декларированию не подлежит. Изготовлено: "Kraftool I/E GmbH" Otto-Lilienthal-Str. 25, 71034, Boeblingen, Deutschland. Страна производства: КИТАЙ. Уполномоченная организация по вопросам качества на территории РФ: ООО "КРАФТУЛ" 127247, г. Москва, ул. 800-летия Москвы, д. 18, комн. 5, а/я 49.

Руководство по эксплуатации. Паспорт

Строительные козлы усиленные

38790

U: 250932

Версия: 290925

Технические характеристики

38790

Габариты в разложенном виде (ДхШхВ), мм	1085 x 520–690 x 618–820
Габариты в сложенном виде (ДхШхВ), мм	1085 x 150 x 185
Размер рабочей поверхности, мм	605 x 257 x 355
Максимальная нагрузка, кг	590
Вес, кг	9,8

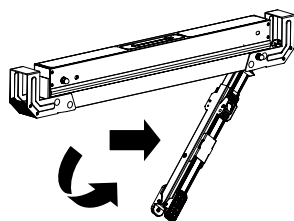
Инструкция по безопасности

▲ ВНИМАНИЕ

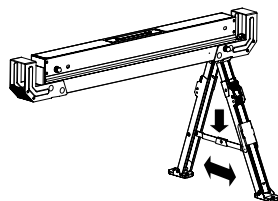
- Перед началом эксплуатации ознакомьтесь с инструкцией по эксплуатации
- Перед использованием убедитесь, что все четыре ножки надежно установлены и плотно соприкасаются с полом
- Запрещается наступать на козлы и использовать в качестве лестницы
- Не превышайте максимальную нагрузку в 590 кг
- Равномерно распределяйте нагрузку на козлы

Инструкция по сборке

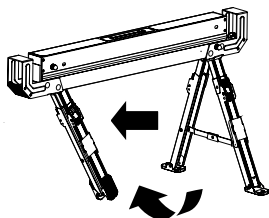
1. Нажмите на кнопку-фиксатор и опустите одну опору. Установите опорные площадки в горизонтальное положение.



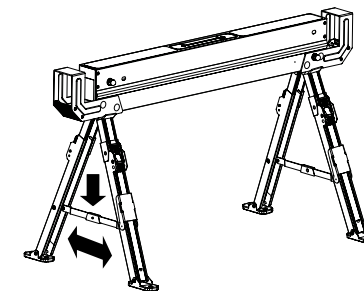
2. Раздвиньте опорные ножки и нажмите на поперечину для надежной фиксации.



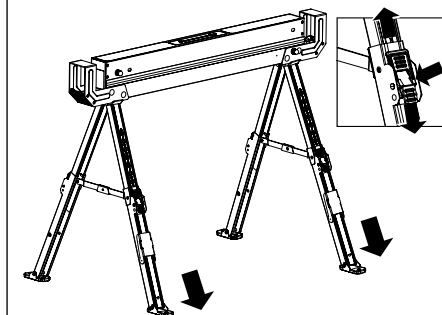
3. Повторите пункт 1 для второй опоры.



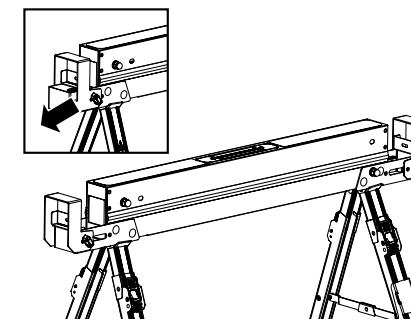
4. Повторите пункт 2 для второй опоры.



5. Ножки регулируются по высоте с шагом 25 мм. Для увеличения высоты изделия, потяните ножки вниз, пока защелка не зафиксирует их в нужном положении. Для уменьшения высоты, нажмите на кнопку блокировки, слегка опустите ножки вниз, затем поднимите их вверх.



6. Для регулировки L-образной скобы нажмите на кнопку и выставите требуемую ширину от 37 до 90 мм, для фиксации – отпустите кнопку.



7. При работе с двумя козлами, соединенными брусками по бокам, максимальная нагрузка может достигать 1180 кг.

