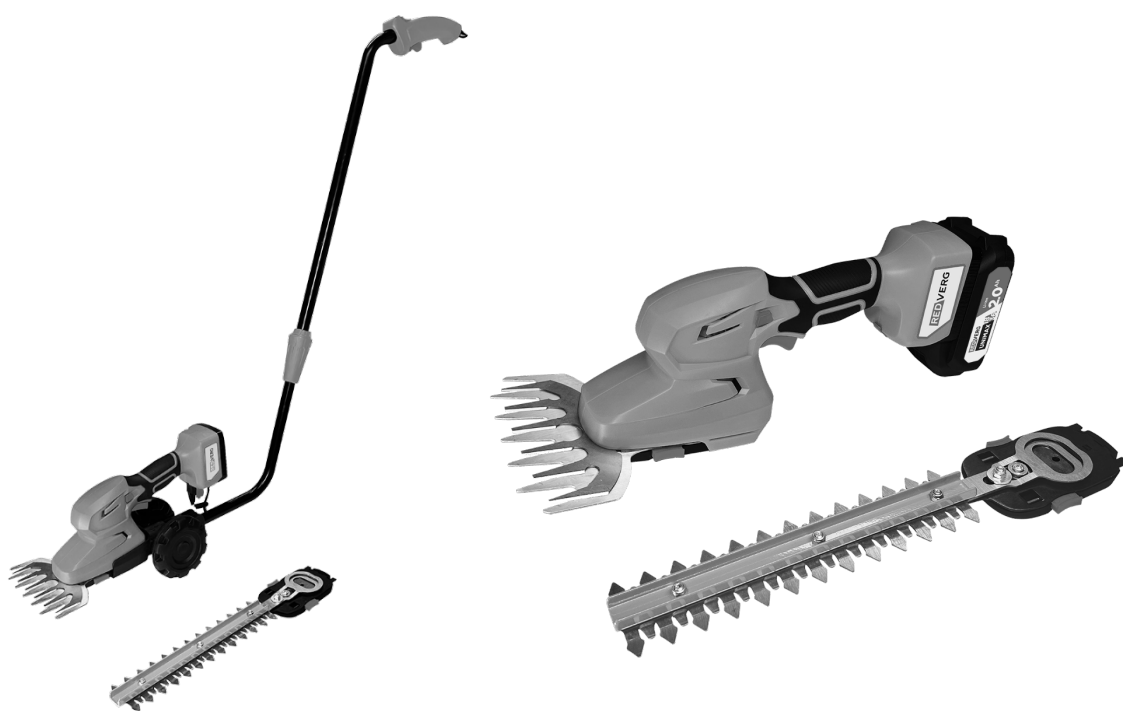


RED VERG

ИНСТРУКЦИЯ ПО ЭКСПЛУАТАЦИИ



Ножницы садовые аккумуляторные RD-GSH18/U
RD-GSH18K/U RD-GSH18T/U

UNIMAX 18/36

Единая аккумуляторная платформа

ВНИМАНИЕ! Внимательно ознакомьтесь с руководством, перед тем как приступить к эксплуатации инструмента. Сохраните руководство для дальнейшего использования!

1. НАЗНАЧЕНИЕ УСТРОЙСТВА. Предназначены для подравнивания кромки газона, где не прошла газонокосилка или триммер, например вокруг клумбы. При необходимости нож для травы можно заменить на нож для кустарников.

2. ТЕХНИЧЕСКИЕ ХАРАКТЕРИСТИКИ.

| Характеристика | RD-GSH18/U | RD-GSH18K/U | RD-GSH18T/U |
|------------------------------|-------------------|--------------------|--------------------|
| Тип аккумулятора | 18В; Li-ion | 18В; Li-ion | 18В; Li-ion |
| Ширина реза ножом для травы | 145 мм | 145 мм | 145 мм |
| Длина реза ножом для кустов | 200 мм | 200 мм | 200 мм |
| Частота колебаний | 1300 кол/мин | 1300 кол/мин | 1300 кол/мин |
| Длина телескопической штанги | Нет | Нет | 90-120 см |
| Максимальный диаметр веток | 8 мм | 8 мм | 8 мм |

3. ПРАВИЛА БЕЗОПАСНОСТИ. Ознакомьтесь со всеми предупреждениями по безопасности, инструкциями, иллюстрациями и техническими характеристиками, предоставленными с этим электроинструментом.

Несоблюдение всех указанных ниже инструкций может привести к поражению электрическим током, пожару и/или серьезным травмам.

Перед использованием продукта, пожалуйста, следуйте нижеприведенным инструкциям:

Держите рабочую зону чистой и хорошо освещенной. Беспорядок или темные области могут стать причиной несчастных случаев.

Не используйте электроинструменты во взрывоопасных атмосферах, таких как наличие легковоспламеняющихся жидкостей, газов или пыли.

Электроинструменты создают искры, которые могут вызвать воспламенение пыли или паров.

Держите детей и случайных наблюдателей в стороне при работе с электроинструментом. Отвлечение может привести к потере контроля.

Будьте бдительны, следите за тем, что вы делаете, и используйте здравый смысл при работе с электроинструментом. Не используйте электроинструмент, если вы устали или под воздействием наркотиков, алкоголя или лекарств.

Используйте средства индивидуальной защиты, такие как маска от пыли, обувь с антискользящей подошвой, каска или защита слуха в соответствующих условиях, чтобы уменьшить риск получения травм.

Предотвратите случайный запуск. Убедитесь, что выключатель находится в положении выключено перед подключением к источнику питания и/или аккумуляторной батарее, поднятием или переноской инструмента.

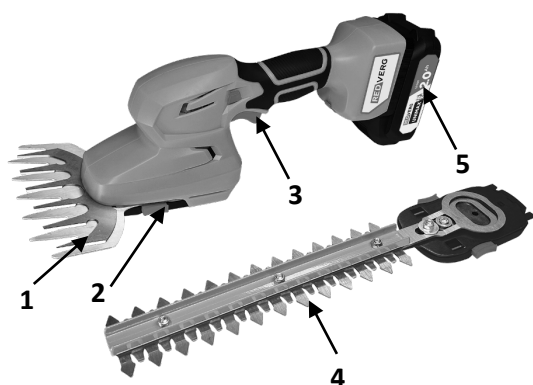
Не высовывайтесь чересчур. Держите прочную опору и равновесие во все времена. Это обеспечит лучший контроль над электроинструментом в неожиданных ситуациях.

Одевайтесь правильно. Не носите свободную одежду или украшения. Держите волосы и одежду подальше от движущихся частей. Свободная одежда, украшения или длинные волосы могут попасть в движущиеся части.

Когда батарея не используется, держите ее вдали от других металлических предметов, таких как скрепки, монеты, ключи, гвозди, винты или другие мелкие металлические предметы, которые могут создать соединение между двумя терминалами.

Обслуживание вашего электроинструмента должен проводить квалифицированный ремонтник с использованием только идентичных запасных частей. Это гарантирует сохранение безопасности электроинструмента.

4. СОСТАВНЫЕ ЧАСТИ УСТРОЙСТВА.



1. Нож для травы
2. Кнопка фиксации ножа
3. Кнопка пуска ножниц
4. Нож для живой изгороди
5. Аккумулятор (для модели RD-GSH18K/U)

Рис. 1

ВНИМАНИЕ! Изделия постоянно совершенствуются и улучшаются, поэтому технические характеристики и дизайн могут меняться без предварительного уведомления.

Приносим Вам наши глубочайшие извинения за возможные причиненные этим неудобства.

5. ЭКСПЛУАТАЦИЯ УСТРОЙСТВА.

Установка оснастки.

Осторожно! Выключите и снимите батарею с инструмента, прежде чем делать какие-либо настройки или снимать принадлежности.

1. Наденьте крышку лезвия для стрижки травы (9) на лезвие для стрижки травы (1); наденьте крышку лезвия для стрижки живой изгороди (10) на лезвие для стрижки живой изгороди (8).
2. Извлеките батарейный блок (11) из разъема подключения аккумулятора (6), если батарейный блок (11) уже подключен.
3. Нажмите обе кнопки (1a / 8a) и удерживайте их в нужном положении (рис. 2, шаг 1), затем осторожно извлеките лезвие (1/8) из блока двигателя (2) (рис. 1, шаг 2).

Рис. 2

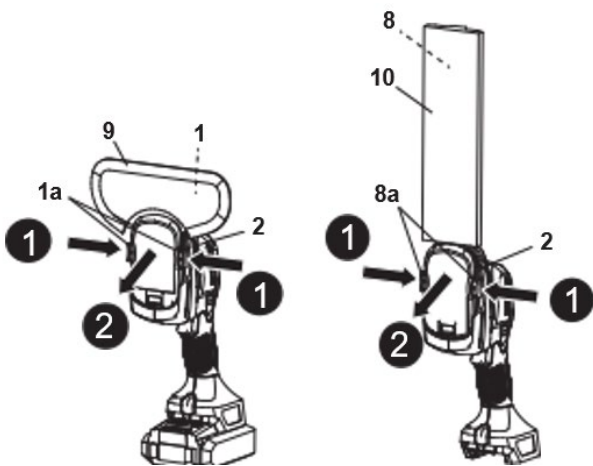
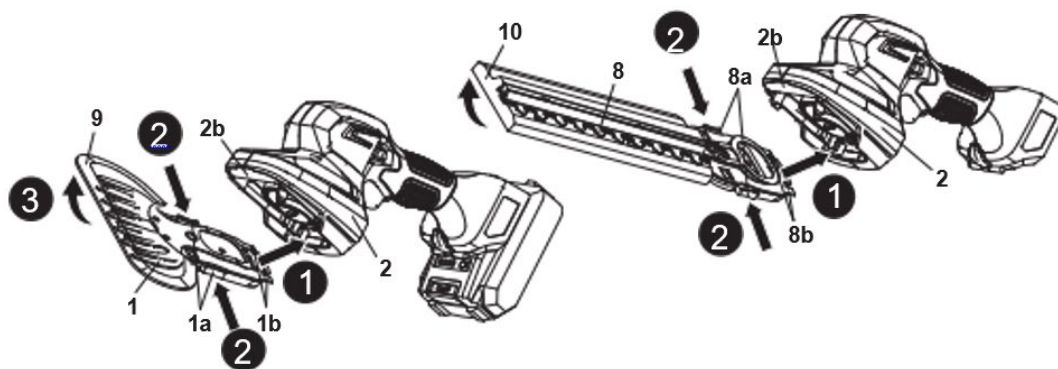


Рис. 3

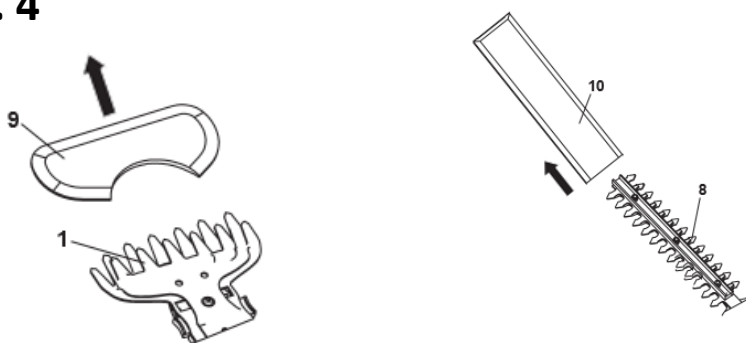


Установка лезвия

1. Выровняйте и вставьте два установочных штифта (1b / 8b) в два паза блока двигателя (2) (рис. 3, шаг 1).
2. Убедитесь, что форма (2b) находится на месте и не повреждена.
3. Нажмите обе кнопки (1a / 8a) и удерживайте их в таком положении (рис. 2, шаг 2), затем надавите лезвием (1/8) на блок двигателя (2) до тех пор, пока оно не войдет в зацепление со слышимым щелчком (рис. 2, шаг 3).
4. После этого отпустите обе кнопки (1a / 8a). Убедитесь, что две кнопки (1a / 8a) надежно зафиксированы на двигателе (2). Осторожно потяните за установленное лезвие, чтобы убедиться в его фиксации.

Установка чехла ножей

Рис. 4



1. Перед началом работы снимите крышку ножа для стрижки травы (9) с ножа для стрижки травы (1); Перед началом работы снимите крышку ножа для стрижки живой изгороди (10) с ножа для стрижки живой изгороди (8) (рис. 4).
2. Надежно закрепите крышки лезвий (9/10), чтобы избежать их повреждения или потери. Они необходимы для безопасной установки и снятия лезвий.

ПРИМЕЧАНИЕ: Всегда надевайте крышку ножа (9/10), когда изделие не используется, для хранения и транспортировки. Чтобы надеть крышку ножа (9/10), выровняйте и вставьте крышку ножа (9/10) на лезвие (1/8).

Подключение аккумулятора

Рис. 5

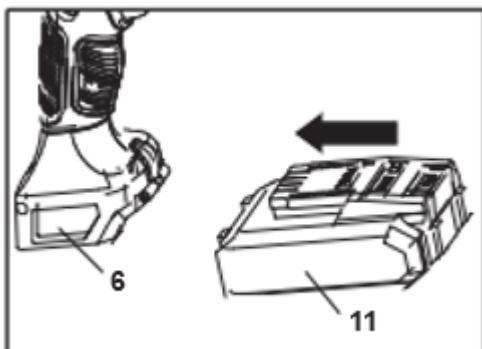
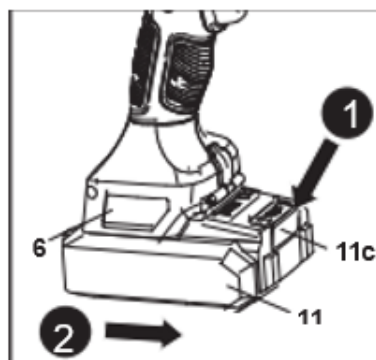


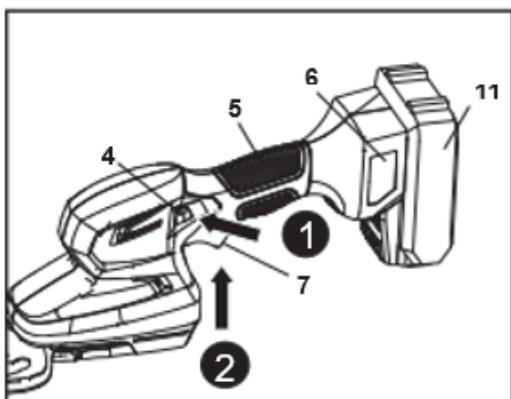
Рис. 6



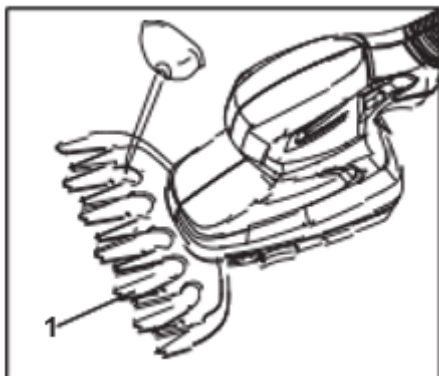
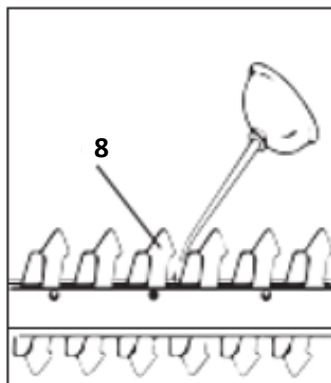
1. Совместите батарейный блок (11) с выдвижными пазами разъема для подключения аккумулятора (6) и сдвиньте батарейный блок (11) вставьте его, чтобы прикрепить. Убедитесь, что он защелкнулся на месте (рис. 5).
2. Нажмите фиксирующую кнопку (11с) и извлеките батарейный блок (11) из разъема для подключения аккумулятора (6) (рис. 6, шаги 1, 2).

Включение/выключение

Рис. 7



1. Убедитесь, что батарейный блок (11) установлен на разъеме крепления аккумулятора (6).
2. Снимите крышку лезвия (9/10) с лезвия (1/8).
3. Перед включением устройства убедитесь, что лезвие (1/8) не касается каких-либо предметов.
4. Крепко держите устройство за рукоятку (5) одной рукой.
5. Нажмите кнопку блокировки (4) с любой стороны и удерживайте ее в этом положении, затем нажмите кнопку включения/выключения (7), чтобы включить устройство (рис. 7, шаги 1, 2).
6. После этого отпустите кнопку блокировки (4). 7. Отпустите кнопку включения/выключения (7), чтобы выключить устройство.

Чистка и смазка ножей
Рис. 8

Рис. 9


1. Следите за тем, чтобы лезвие (1/8) было чистым и не содержало мусора. Удаляйте скошенную траву с помощью щетки.
2. Смажьте внутренние поверхности лезвия, если лезвие для стрижки травы (1) / лезвие для стрижки живой изгороди (8) перегревается во время работы.
3. Нанесите небольшое количество подходящей смазки на лезвие (1/8), чтобы сохранить хорошую режущую способность (рис. 8-9).

Предупреждение! Эту операцию следует выполнять только после остановки ножей и выключения устройства! При работе с ножом и вблизи него надевайте защитные перчатки! Используйте подходящие инструменты для удаления мусора, например, щетку или деревянную палочку! Никогда не работайте голыми руками! Во время обслуживания ножа извлекайте аккумулятор.

Комплектация

| Наименование | RD-GSH18/U | RD-GSH18K/U | RD-GSH18T/U |
|----------------------------|------------|-------------|-------------|
| Ножницы | 1 шт | 1 шт | 1 шт |
| Аккумулятор 18В; 2,0 А/ч | Нет | 1 шт | Нет |
| Зарядное устройство 2,4 А | Нет | 1 шт | Нет |
| Телескопическая штанга | Нет | Нет | 1 шт |
| Упаковка | 1 шт | 1 шт | 1 шт |
| Инструкция по эксплуатации | 1 шт | 1 шт | 1 шт |
| Нож для травы | 1 шт | 1 шт | 1 шт |
| Нож для живой изгороди | 1 шт | 1 шт | 1 шт |

Рекомендации по аккумуляторным блокам и зарядным устройствам
Аккумулятор: (REDVERG -арт.730011, арт.730021, арт.730031, арт.730021, арт.730031).

Прочитайте и следуйте всем инструкциям и предупреждениям данного руководства. Перед началом эксплуатации зарядите аккумуляторы.

ВНИМАНИЕ! Аккумуляторы и зарядное устройство не входят в комплект изделий (RD-GSH18/U; RD-GSH18T/U).

ВНИМАНИЕ! Схемы и рисунки в данной инструкции носят информативный характер и могут отличаться от конструкции вашей модели. Производитель оставляет за собой право изменять конструкцию и технические параметры изделия без предупреждения.

Рекомендации по выбору аккумуляторов и зарядного устройства.

Аккумулятор 18В Unimax: (REDVERG -арт.730011; 730021; 730031; 730041; 730061).

Тип аккумулятора: Li-ion.

Напряжение аккумулятора: 18 В

Емкость аккумулятора: 2,0; 4,0; 5,0; 6,0; 8,0 Ач

Зарядное устройство: (REDVERG –арт.730001 для всех аккумуляторов 18В Unimax). Вход зарядного устройства: 220В/50 Гц; 65Вт. Выход зарядного устройства: 21В пост. тока; Ток заряда-2,4 А. **Зарядное устройство:**

(REDVERG –арт.730002 для аккумуляторов ёмкостью 4,0; 5,0; 6,0; 8,0 Ач18В Unimax). Вход зарядного устройства: 220В/50 Гц; 120Вт. Выход зарядного устройства: 21В пост. тока; Ток заряда-4,0 А. **Зарядное**

устройство: (REDVERG –арт.730003 для 2х аккумуляторов ёмкостью 4,0; 5,0; 6,0; 8,0 Ач18В Unimax). Вход зарядного устройства: 220В/50 Гц; 168Вт. Выход зарядного устройства: 21 В пост. тока; Ток заряда-4,0+4,0 А.

Модификации аккумуляторов и зарядных устройств. **ВНИМАНИЕ!** В зависимости от модификации аккумулятора и зарядного устройства (старого или нового образца) процесс зарядки может производиться в следующем порядке. **Тестовая зарядка зарядным устройством (не входит в комплект изделия).** **ПРИМЕЧАНИЕ:** Новые аккумуляторы заряжены не полностью и подлежат зарядке перед использованием в вашем аккумуляторном инструменте.

6. ПОДЗАРЯДКА АККУМУЛЯТОРА.



Рис.3



Рис.4

1. Подключите зарядное устройство к надлежащему источнику питания пер. тока. Загорится немигающий **ЗЕЛЕНЫЙ** индикатор, указывающий, что зарядное устройство подключено к надлежащему источнику питания (**Рис.3**).

2. Вставьте ребра аккумулятора в пазы на зарядном устройстве так, чтобы защелки с каждой стороны аккумулятора защелкнулись, и аккумулятор надежно зафиксировался в зарядном устройстве.

3. Когда аккумулятор будет зафиксирован в зарядном устройстве, на зарядном устройстве и аккумуляторе будут загораться разные комбинации светодиодных индикаторов, указывающих на статус зарядки:

-Не мигающий **КРАСНЫЙ** индикатор на зарядном устройстве указывает, что зарядное устройство начало цикл зарядки (**Рис.4**).

- При перегреве аккумулятора выше 45°C, из за предустановленной защиты от перегрева, аккумулятор не будет заряжаться в зарядном устройстве. Дайте аккумулятору остыть приблизительно в течение 30 минут перед зарядкой.

- Немигающий **ЗЕЛЁНЫЙ** индикатор на зарядном устройстве показывает, что зарядное устройство перестало заряжать (Рис.4).
- Попеременно мигающие **КРАСНЫЙ** и **ЗЕЛЕНый** индикаторы на зарядном устройстве указывают, что зарядное устройство неисправно и подлежит замене. Обратитесь в авторизованный сервисный центр.

ПРИМЕЧАНИЕ: в случае индикации неисправности аккумулятора, вытащите аккумулятор и установите его назад в зарядное устройство. Если индикация не изменится, попробуйте зарядить другой аккумулятор. Если другой аккумулятор заряжается нормально, утилизируйте неисправный аккумулятор.

Если при зарядке другого аккумулятора снова появляется индикация неисправности, возможно, неисправно зарядное устройство.

4. Чтобы извлечь аккумулятор, нажмите на защелку аккумулятора и выдвиньте его из зарядного устройства.

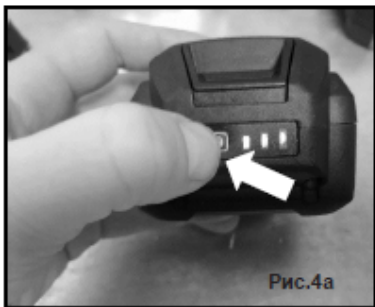
5. После зарядки отключите зарядное устройство от источника питания.

Советы по продлению срока службы аккумулятора: Не храните аккумуляторы полностью разряженными. Перед тем как поместить аккумулятор на хранение необходимо его полностью зарядить.

Индикатор заряда аккумулятора (Рис.4а).

Аккумулятор оснащен индикатором заряда. Чтобы посмотреть, насколько еще хватит мощности аккумулятора, нажмите кнопку индикации питания. Три зелёных индикатора сигнализируют о полной зарядке аккумулятора.

Обозначения заряда аккумулятора показаны в таблице.



| Состояние индикатора аккумулятора | Уровень заряда батареи |
|---|------------------------|
| <div style="display: flex; align-items: center; gap: 5px;"> : ВКЛ. : ВЫКЛ. : Мигает </div> | |
| | 50 % - 100 % |
| | 20 % - 50 % |
| | 0 % - 20 % |
| | Зарядите аккумулятор |

Важная информация об аккумуляторе: утилизация аккумулятора.

- Ваш аккумулятор является ионно-литиевой аккумуляторной батареей.

Местные, государственные и федеральные нормы запрещают утилизацию таких батарей вместе с бытовыми отходами.

- Обратитесь в местные органы по контролю утилизации отходов для получения информации об утилизации/переработке.

Индикатор заряда аккумулятора (Рис.10). Аккумулятор оснащен индикатором заряда. Чтобы посмотреть, на сколько еще хватит мощности аккумулятора, нажмите кнопку индикации питания. Три зелёных индикатора сигнализируют о полном заряде аккумулятора. Обозначения заряда аккумулятора показаны в таблице.

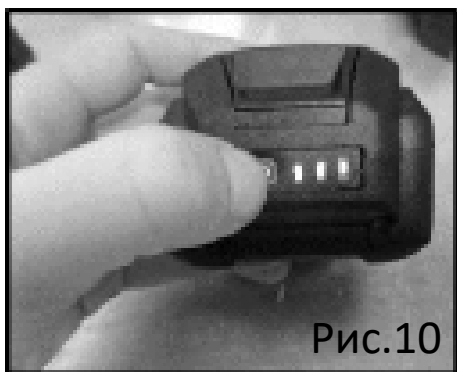






Рис.10

| Состояние индикатора аккумулятора | Уровень заряда батареи |
|---|------------------------|
| <div style="display: flex; justify-content: space-around; font-size: 8px;"> ■ ЗНП □ ЗНП □ ЗНП </div>  | 50 % - 100 % |
| <div style="display: flex; justify-content: space-around; font-size: 8px;"> ■ ЗНП □ ЗНП □ ЗНП </div>  | 20 % - 50 % |
| <div style="display: flex; justify-content: space-around; font-size: 8px;"> ■ ЗНП □ ЗНП □ ЗНП </div>  | 0 % - 20 % |
| <div style="display: flex; justify-content: space-around; font-size: 8px;"> ■ ЗНП □ ЗНП □ ЗНП </div>  | Зарядка аккумулятора |

Важная информация об аккумуляторе: утилизация аккумулятора.

- Ваш аккумулятор является ионно-литиевой аккумуляторной батареей. Местные, государственные и федеральные нормы запрещают утилизацию таких батарей вместе с бытовыми отходами.
- Обратитесь в местные органы по контролю утилизации отходов для получения информации об утилизации/переработке.

ВНИМАНИЕ! В зависимости от модификации аккумулятора и зарядного устройства (старого или нового образца и года выпуска) процесс зарядки может отличаться от описанного выше. Производитель оставляет за собой право изменять технические параметры и конструкцию изделия без предупреждения, но не ухудшая его потребительских свойств. Процесс зарядки может производиться в следующем порядке.

7. ТЕХНИЧЕСКОЕ ОБСЛУЖИВАНИЕ.

При обслуживании используйте только идентичные запасные части.

Использование других частей может создать опасность или повредить продукт.

Для предотвращения серьезных травм всегда извлекайте батареи из продукта при чистке или выполнении любого обслуживания.

Избегайте использования растворителей при чистке пластиковых деталей.

Большинство пластмасс подвержены повреждению от различных видов коммерческих растворителей и могут быть повреждены их использованием.

Используйте чистые ткани для удаления грязи, пыли, масла, смазки и т. д.

В никаком случае не позволяйте тормозной жидкости, бензину, нефтепродуктам, проникающим маслам и т. д. контактировать с пластиковыми деталями.

Химические вещества могут повредить, ослабить или уничтожить пластик, что может привести к серьезным травмам.

8. СРОК СЛУЖБЫ И УТИЛИЗАЦИЯ ИЗДЕЛИЯ.

Срок службы изделия 2 года. Указанный срок службы действителен при соблюдении потребителем требований данного руководства по эксплуатации.

При полной выработке ресурса изделия необходимо его утилизировать с

соблюдением всех норм и правил. Для этого необходимо обратиться в специализированное предприятие, которое соблюдает все законодательные требования и занимается профессиональной утилизацией.

9. ОБЩИЕ ГАРАНТИЙНЫЕ УСЛОВИЯ.

Правовой основой настоящих гарантийных обязательств является действующее законодательство Российской Федерации, в частности Федеральный Закон РФ «О защите прав потребителей» и Гражданский Кодекс РФ часть 2 статьи 4561-491. Условия и ситуации, не оговоренные в настоящих гарантийных обязательствах, разрешаются в соответствии с вышеуказанными законами. Уважаемый покупатель! Вы приобрели оборудование фирмы RedVerg! Компания RedVerg гарантирует бесплатный ремонт оборудования в течение 12 месяцев со дня продажи через торговую сеть при наличии оригинала гарантийного талона установленного образца, а также при правильной эксплуатации изделия согласно прилагаемой инструкции. В течение гарантийного срока владелец имеет право на бесплатный ремонт изделия по неисправностям, которые явились следствием производственных дефектов. Техническое освидетельствование изделия на предмет установления гарантийного случая производится в авторизованных производителем сервисных центрах. Гарантийный ремонт производится только при наличии гарантийного талона. При отсутствии гарантийного талона, а также при не полностью заполненном талоне, гарантийный ремонт не производится, претензии по качеству не принимаются, при этом гарантийный талон считается недействительным и изымается гарантийной мастерской. Инструмент предоставляется в ремонт в комплекте с рабочими сменными приспособлениями и элементами их крепления. Заменяемые детали переходят в собственность мастерской. Гарантийные обязательства не распространяются на следующие случаи:

- несоблюдение пользователем предписания инструкции по эксплуатации, ненадлежащее хранение и обслуживание, использование инструмента не по назначению;
- эксплуатация инструмента с признаками неисправности (повышенный шум, вибрация, неравномерное вращение, потеря мощности, снижение оборотов, сильное искрение, запах гари);
- при наличии механических повреждений (трещин, сколов) корпуса или шнура электропитания;
- при наличии повреждений, вызванных действием агрессивных сред и высоких температур или иных внешних факторов, таких как дождь, снег, повышенная влажность и др., например, при коррозии металлических частей;

- при наличии повреждений, вызванных сильным внутренним или внешним загрязнением, попаданием в инструмент инородных тел, например, песка, камней, материалов и веществ, не являющихся отходами, сопровождающими применение инструмента по назначению, ненадлежащим уходом;
- при неисправностях, возникших вследствие перегрузки, повлекшей выход из строя сопряженных или последовательных деталей, например, ротора и статора, а также вследствие несоответствия параметров электросети напряжению, указанному в табличке номиналов;
- при выходе из строя быстроизнашивающихся деталей и комплектующих (угольных щёток, приводных ремней и колес, резиновых уплотнений, сальников, смазки, свечей зажигания, защитных кожухов, травосборников у косилок, воздушных фильтров, направляющих роликов, стволов и т. п.), сменных приспособлений (пилы, ножей, дисков, триммерных головок, форсунок, сварочных наконечников, патронов, подошв, цанг, сверл, буров, шин, цепей, звездочек, болтов, гаек и фланцев крепления, аккумуляторов);
- при вскрытии, попытках самостоятельного ремонта и смазки оборудования, при внесении самостоятельных изменений в конструкцию изделия о чем свидетельствуют, например, заломы на шлицевых частях крепежа корпусных деталей, отсутствующие или недовернутые винты и элементы крепления, щели на корпусе, удлинённый шнур питания;
- при наличии повреждений или изменений серийного номера на оборудовании или в гарантийном талоне, или при их несоответствии;
- на неисправности, возникшие в результате перегрузки инструмента, повлекшей выход из строя электродвигателя или других узлов и деталей. К безусловным признакам перегрузки изделия относятся, помимо прочих: появление цветов побежалости, деформация или оплавления деталей и узлов изделия, потемнение или обугливание изоляции проводов электродвигателя под действием высокой температуры.
- при перегреве изделия или не соблюдении требований к составу и качеству топливной смеси, повлекшего выход из строя поршневой группы, к безусловным признакам которого относятся залегание поршневого кольца и/или наличие царапин и потертостей на внутренней поверхности цилиндра и поверхности поршня, разрушение или оплавление опорных подшипников шатуна и поршневого пальца;
- на профилактическое обслуживание (регулировка, чистка, промывка, смазка и прочий уход).

- Срок гарантии продлевается на время нахождения изделия в гарантийном ремонте. **Товар получен в исправном состоянии, без видимых повреждений, в полной комплектации, проверен в моем присутствии, претензий по качеству товара не имею. С условиями гарантийного обслуживания ознакомлен и согласен:**

Подпись: _____

Адреса гарантийных мастерских уточняйте на сайте: редверг. рф или по телефону горячей линии: 8-800-700-70-77



Продукция соответствует требованиям: **ТР ТС 004/2011** « О безопасности низковольтного оборудования»; **ТР ТС 010/2011** «О безопасности машин и оборудования»; **ТР ТС 020/2011** «Электромагнитная совместимость технических средств»; **ТР ЕАЭС 037/2016** " Об ограничении применения опасных веществ в изделиях электротехники и радиоэлектроники.

"Импортер и уполномоченный представитель изготовителя: ООО "ТМК ОптТорг" 603002, Россия, г. Нижний Новгород, ул. Марата, д.25. Сделано в КНР.

ВНИМАНИЕ! При продаже должны заполняться все поля гарантийного талона. Неполное или неправильное заполнение гарантийного талона может привести к отказу от выполнения гарантийных обязательств.
С условиями гарантийного обслуживания ознакомлен(а). При покупке изделие было проверено. Претензий к упаковке, комплектации и внешнему виду не имею.

Подпись покупателя _____

Корешок талона №1 на гарантийный ремонт

(модель _____)

Изъят « _____ » 20__ г.

Исполнитель _____ (подпись) (фамилия, имя, отчество)

Корешок талона №1 на гарантийный ремонт

(модель _____)

Изъят « _____ » 20__ г.

Исполнитель _____ (подпись) (фамилия, имя, отчество)

Талон № 2*

на гарантийный ремонт

(модель _____)

Серийный номер №: _____

Заполняет торговая организация:

Продан _____ (наименование предприятия-продавца)

Дата продажи _____ Место печати

Продавец _____ (подпись)

_____ (фамилия, имя, отчество)

***талон действителен при заполнении**

Талон № 1*

на гарантийный ремонт

(модель _____)

Серийный номер №: _____

Заполняет торговая организация:

Продан _____ (наименование предприятия-продавца)

Дата продажи _____ Место печати

Продавец _____ (подпись)

_____ (фамилия, имя, отчество)

***талон действителен при заполнении**

Заполняет ремонтное предприятие:

(наименование предприятия-продавца)

Исполнитель _____ (_____)
(подпись) (фамилия, имя, отчество)

Владелец _____ (_____)
(подпись) (фамилия, имя, отчество)

Дата ремонта _____ Место печати

Утверждаю _____
(должность, подпись)

(ФИО руководителя предприятия)

Заполняет ремонтное предприятие:

(наименование предприятия-продавца)

Исполнитель _____ (_____)
(подпись) (фамилия, имя, отчество)

Владелец _____ (_____)
(подпись) (фамилия, имя, отчество)

Дата ремонта _____ Место печати

Утверждаю _____
(должность, подпись)

(ФИО руководителя предприятия)

ВНИМАНИЕ! При продаже должны заполняться все поля гарантийного талона. Неполное или неправильное заполнение гарантийного талона может привести к отказу от выполнения гарантийных обязательств.
С условиями гарантийного обслуживания ознакомлен(а). При покупке изделие было проверено. Претензий к упаковке, комплектации и внешнему виду не имею.

Подпись покупателя _____

Корешок талона №1 на гарантийный ремонт

(модель _____)

Изъят « _____ » 20__ г.

Исполнитель _____ (подпись) _____ (фамилия, имя, отчество)

Корешок талона №1 на гарантийный ремонт

(модель _____)

Изъят « _____ » 20__ г.

Исполнитель _____ (подпись) _____ (фамилия, имя, отчество)

Талон № 4*

на гарантийный ремонт

(модель _____)

Серийный номер №: _____

Заполняет торговая организация:

Продан _____ (наименование предприятия-продавца)

Дата продажи _____ Место печати

Продавец _____ (подпись)

_____ (фамилия, имя, отчество)

***талон действителен при заполнении**

Талон № 3*

на гарантийный ремонт

(модель _____)

Серийный номер №: _____

Заполняет торговая организация:

Продан _____ (наименование предприятия-продавца)

Дата продажи _____ Место печати

Продавец _____ (подпись)

_____ (фамилия, имя, отчество)

***талон действителен при заполнении**

Заполняет ремонтное предприятие:

(наименование предприятия-продавца)

Исполнитель _____ (_____)
(подпись) (фамилия, имя, отчество)

Владелец _____ (_____)
(подпись) (фамилия, имя, отчество)

Дата ремонта _____ Место печати

Утверждаю _____
(должность, подпись)

(ФИО руководителя предприятия)

Заполняет ремонтное предприятие:

(наименование предприятия-продавца)

Исполнитель _____ (_____)
(подпись) (фамилия, имя, отчество)

Владелец _____ (_____)
(подпись) (фамилия, имя, отчество)

Дата ремонта _____ Место печати

Утверждаю _____
(должность, подпись)

(ФИО руководителя предприятия)