

|| РУПОРНЫЙ ГРОМКОГОВОРИТЕЛЬ ДЛЯ СИСТЕМ PUBLIC ADDRESS

НРА30Т



СЕРТИФИЦИРОВАННО ДЛЯ ИСПОЛЬЗОВАНИЯ В СИСТЕМАХ АВАРИЙНО-ПОЖАРНОГО ОПОВЕЩЕНИЯ

|| ОПИСАНИЕ ПРОДУКТА

CVGAUDIO НРА30Т - профессиональный широкополосный рупорный громкоговоритель для систем фоновой музыкальной трансляции и оповещения (Public Address и СОУЭ). Предназначен для трансляции речевых сообщений в служебных, торговых и общественных помещениях и на открытых территориях, где требуется хорошая читаемость и разборчивость транслируемой речи. Благодаря высокому уровню защиты корпуса от влаги и пыли (IP56) возможна установка как внутри помещений, так и на открытом воздухе. Герметичный корпус рупора выполнен из АБС-пластика, стойкого к выгоранию на солнечном свете, воздействию влаги и пыли.

Данная модель может работать как в низкоомном (low-impedance) режиме, так и в трансляционном (100 В) режиме (внутри корпуса установлен качественный согласующий трансформатор). С обратной стороны корпуса расположен селектор под шлицевую отвертку, позволяющий выбрать одну из четырех доступных мощностей в 100 В режиме: 3,8/7,5/15/30 Вт или перевести громкоговоритель в низкоомный режим с номинальным импедансом 8 Ом и мощностью 30 Вт (RMS), 60 Вт (max).

В комплекте поставляется удобный П-образный металлический кронштейн, с помощью которого рупор можно установить на любую вертикальную или горизонтальную поверхность и скорректировать угол наклона корпуса. Кронштейн фиксируется с помощью двух болтов/анкеров/саморезов, в зависимости от материала поверхности (крепеж в комплект не входит).

Кабельный вывод длиной 30 см не имеет клеммной коробки, что позволяет подключить громкоговоритель непосредственно к спикерной линии и, при установке на открытом воздухе, надежно гидроизолировать соединение.

РЕКОМЕНДУЕМАЯ ОБЛАСТЬ ПРИМЕНЕНИЯ



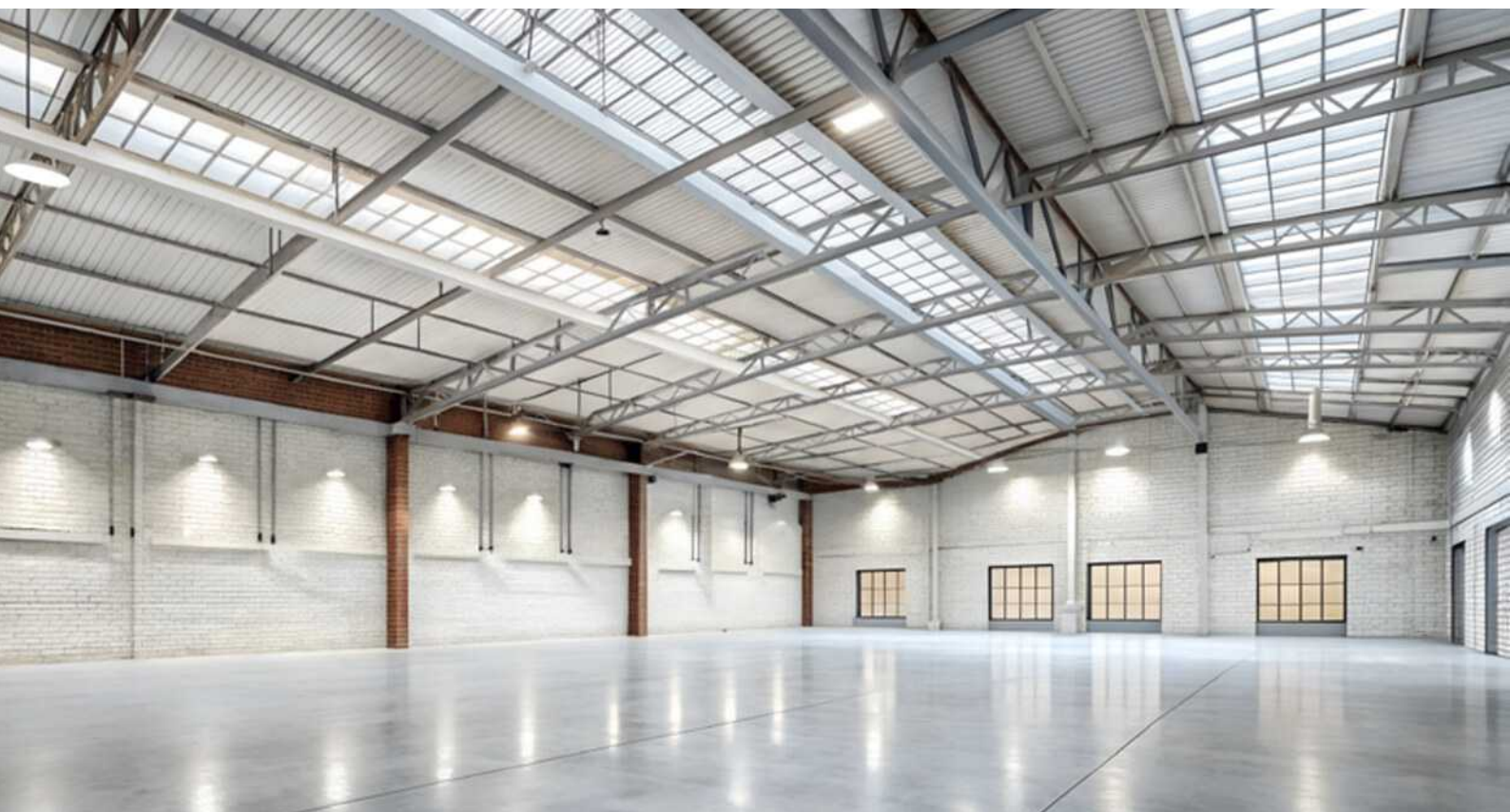
- уличные площадки (под открытым небом), парки, открытые площадки



- складские помещения и ангары



- производства, фабрики, заводы



ТЕХНИЧЕСКИЕ ХАРАКТЕРИСТИКИ

МОДЕЛЬ	CVGAUDIO НРА30Т
НАИМЕНОВАНИЕ	Рупорный громкоговоритель для систем Public Address, компрессионный драйвер 1,5", 30 Вт (RMS), 60 Вт (MAX) – 8 Ом, 3,8/7,5/15/30 Вт – 100 В, IP56, пластиковый корпус, цвет белый
ВНУТРЕННИЙ АРТИКУЛ	CA03010003031
ФОРМ-ФАКТОР АС	Рупорный громкоговоритель
ТИП АКУСТИЧЕСКОЙ СИСТЕМЫ	Широкополосная, для 100 В трансляционных линий, низкоомная
РЕКОМЕНДУЕМАЯ ОБЛАСТЬ ПРИМЕНЕНИЯ	Системы фоновой музыкальной трансляции и оповещения (Public Address и СОУЭ)
ДИНАМИЧЕСКАЯ ГОЛОВКА (РАЗМЕР)	38 мм
ДИНАМИЧЕСКАЯ ГОЛОВКА (МАТЕРИАЛЫ)	Купольная фенольная мембрана
ДИНАМИЧЕСКАЯ ГОЛОВКА (МАГНИТНАЯ СИСТЕМА)	Феррит
КАБЕЛЬНЫЙ ТЕРМИНАЛ	Проводные кабельные выводы
МОЩНОСТЬ (ОТВОДЫ 100 В ТРАНСФОРМАТОРА)	3,8/7,5/15/30 Вт
МОЩНОСТЬ (НИЗКООМНЫЙ РЕЖИМ)	30 Вт (RMS), 60 Вт (MAX)
ЧУВСТВИТЕЛЬНОСТЬ	104 дБ SPL
ДИАПАЗОН ВОСПРОИЗВОДИМЫХ ЧАСТОТ (по -6 дБ)	350–5000 Гц
МАКСИМАЛЬНОЕ ЗВУКОВОЕ ДАВЛЕНИЕ SPL MAX (1 м / 100 В)	122 дБ SPL
НОМИНАЛЬНЫЙ ИМПЕДАНС В НИЗКООМНОМ РЕЖИМЕ	8 Ом
ДИАГРАММА НАПРАВЛЕННОСТИ АС	по ГОРИЗОНТАЛИ: 500 Гц – 180°, 1000 Гц – 120°, 2000 Гц – 70°, 4000 Гц – 50°, 8000 Гц – 30°, 12000 Гц – 30°, 16000 Гц – 40°; по ВЕРТИКАЛИ: 500 Гц – 180°, 1000 Гц – 150°, 2000 Гц – 90°, 4000 Гц – 40°, 8000 Гц – 25°, 12000 Гц – 20°, 16000 Гц – 25°
МАТЕРИАЛ КОРПУСА	АБС-пластик
ЦВЕТ	Белый (RAL 9003)
ТИП ФИКСАЦИИ	Через кронштейн на вертикальную или горизонтальную поверхность
УРОВЕНЬ ЗАЩИТЫ / IP	IP56, для установки внутри помещений и на улице
ДОПУСТИМЫЙ ТЕМПЕРАТУРНЫЙ РЕЖИМ	от -30 °C до +60 °C
ГАБАРИТНЫЙ РАЗМЕР (Ш×В×Г)	283×206×286 мм
ГАБАРИТНЫЙ РАЗМЕР УПАКОВКИ	310×310×255 мм
ВЕС НЕТТО (БЕЗ УПАКОВКИ)	2120 г
ВЕС БРУТТО (С УЧЕТОМ УПАКОВКИ)	2550 г
КОМПЛЕКТ ПОСТАВКИ	Громкоговоритель, инструкция, кронштейн

**технические характеристики могут быть изменены производителем без предварительного уведомления*

ОСОБЕННОСТИ ПРОДУКТА

Широкополосный рупорный
громкоговоритель для 100 В
и низкоомных систем

Мощность:
3,8/7,5/15/30 Вт – 100 В
30 Вт (RMS), 60 Вт (max) – 8 Ом

Компрессионный
драйвер – 1,5 дюйма

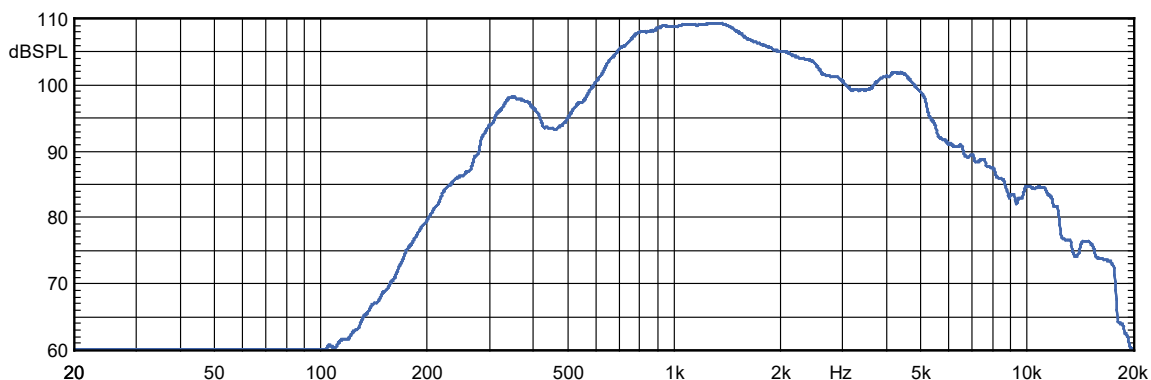
IP56, для установки
под открытым небом



Габаритный размер –
283×206×286 мм

НРАЗОС

АМПЛИТУДНО-ЧАСТОТНАЯ ХАРАКТЕРИСТИКА (горизонтальная)



АМПЛИТУДНО-ЧАСТОТНАЯ ХАРАКТЕРИСТИКА (вертикальная)

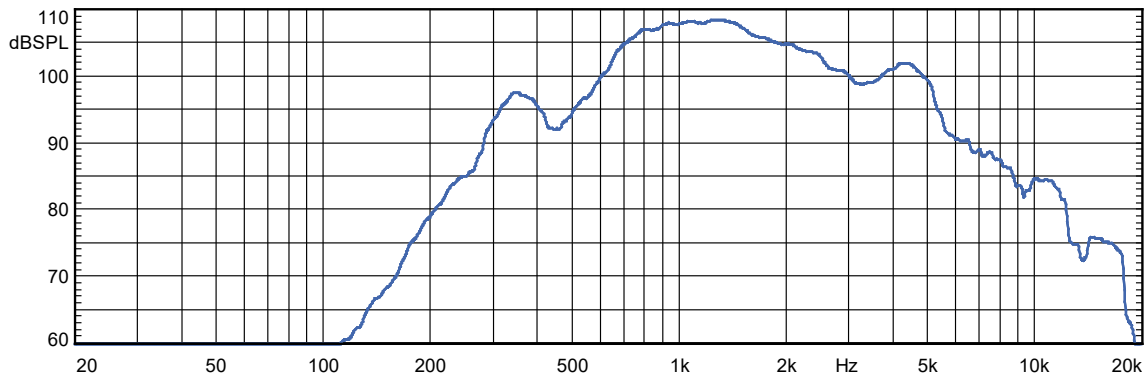
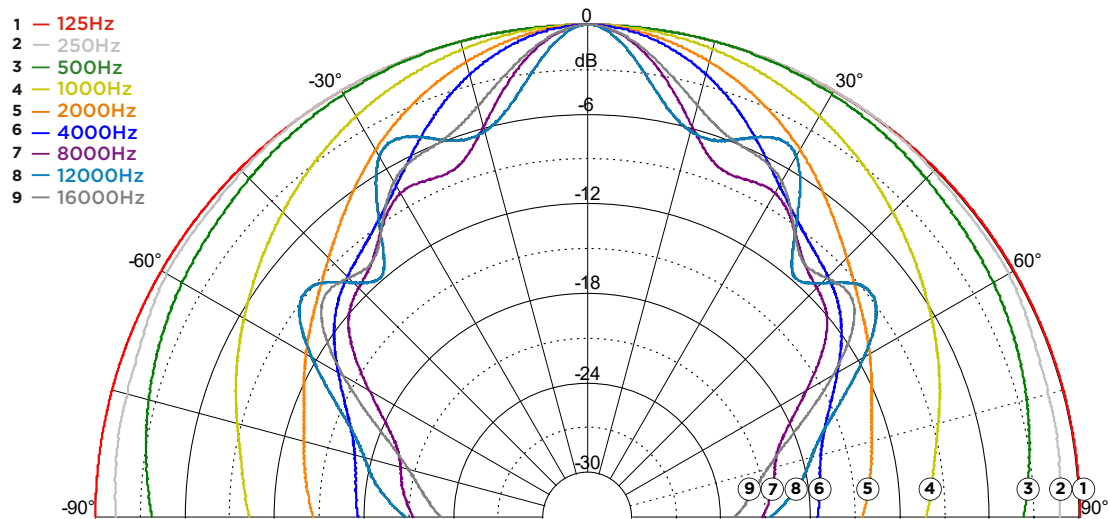
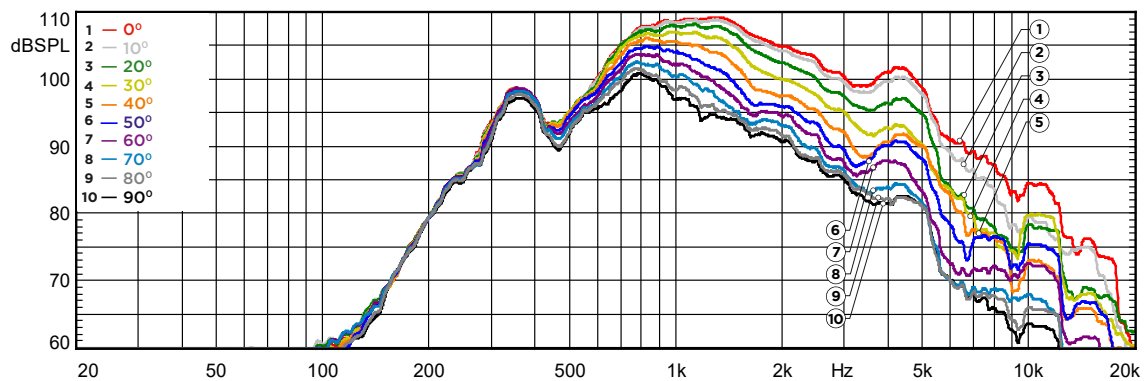


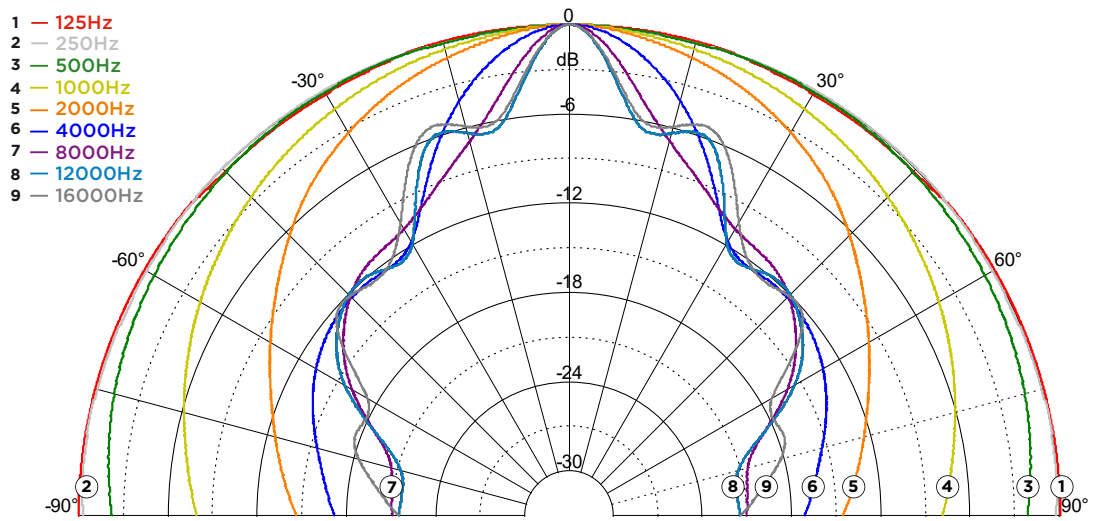
ДИАГРАММА НАПРАВЛЕННОСТИ (горизонтальная)



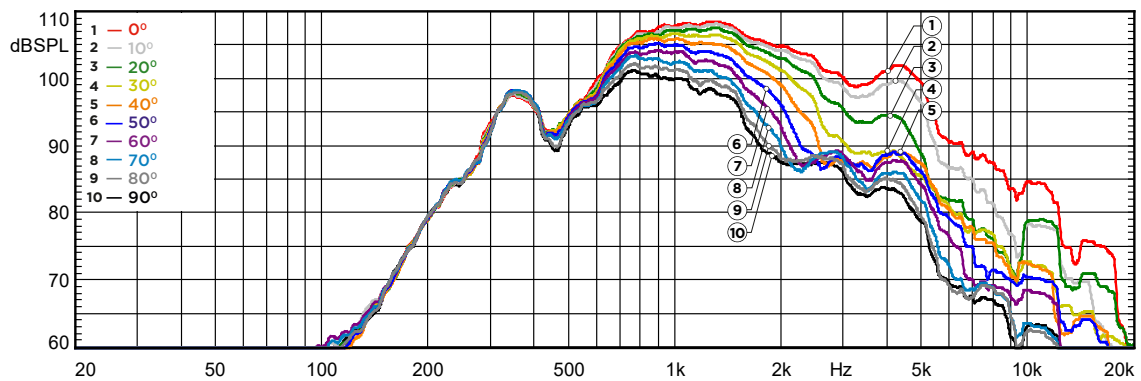
АМПЛИТУДНО-ЧАСТОТНАЯ ХАРАКТЕРИСТИКА (горизонтальная 0° - 90°)



АМПЛИТУДНО-ЧАСТОТНАЯ ХАРАКТЕРИСТИКА (вертикальная)

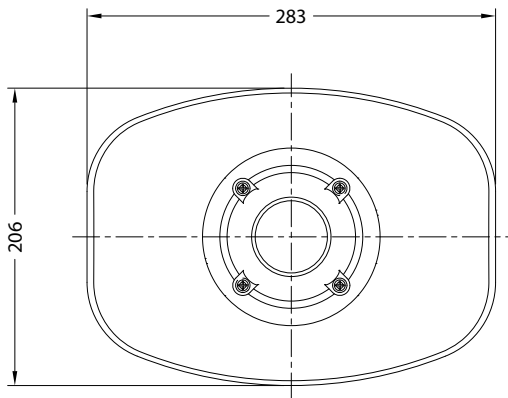


АМПЛИТУДНО-ЧАСТОТНАЯ ХАРАКТЕРИСТИКА (вертикальная 0° - 90°)

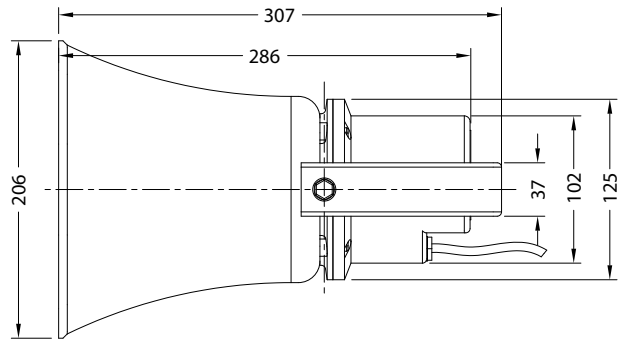


ГЕОМЕТРИЧЕСКИЕ ХАРАКТЕРИСТИКИ

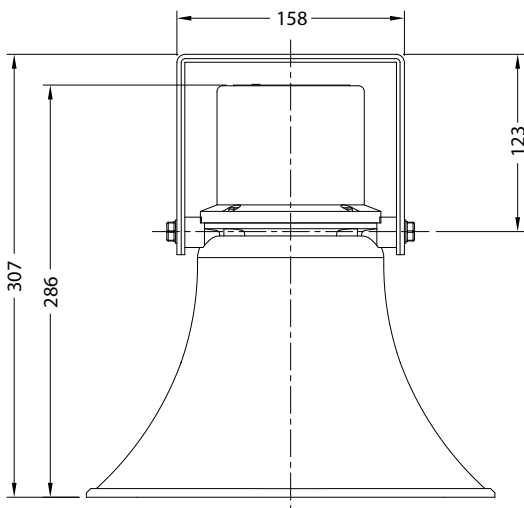
Вид спереди



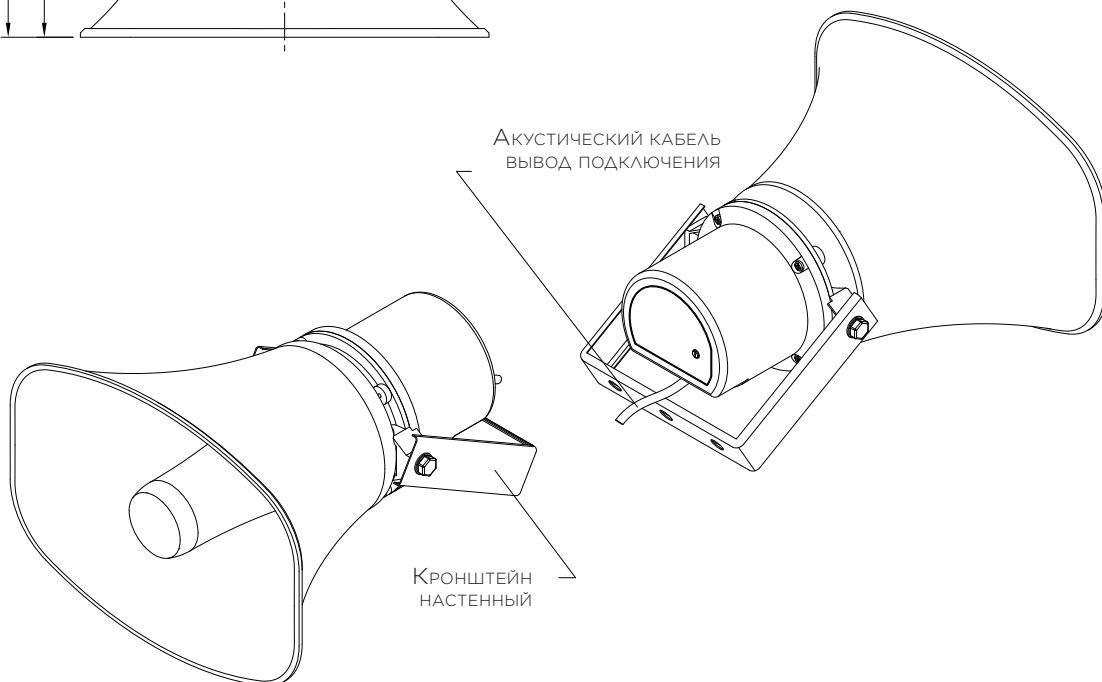
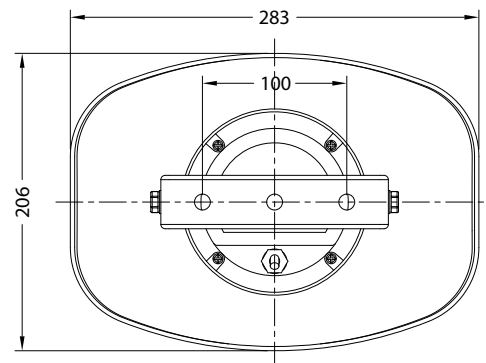
Вид сбоку



Вид сверху



Вид сзади

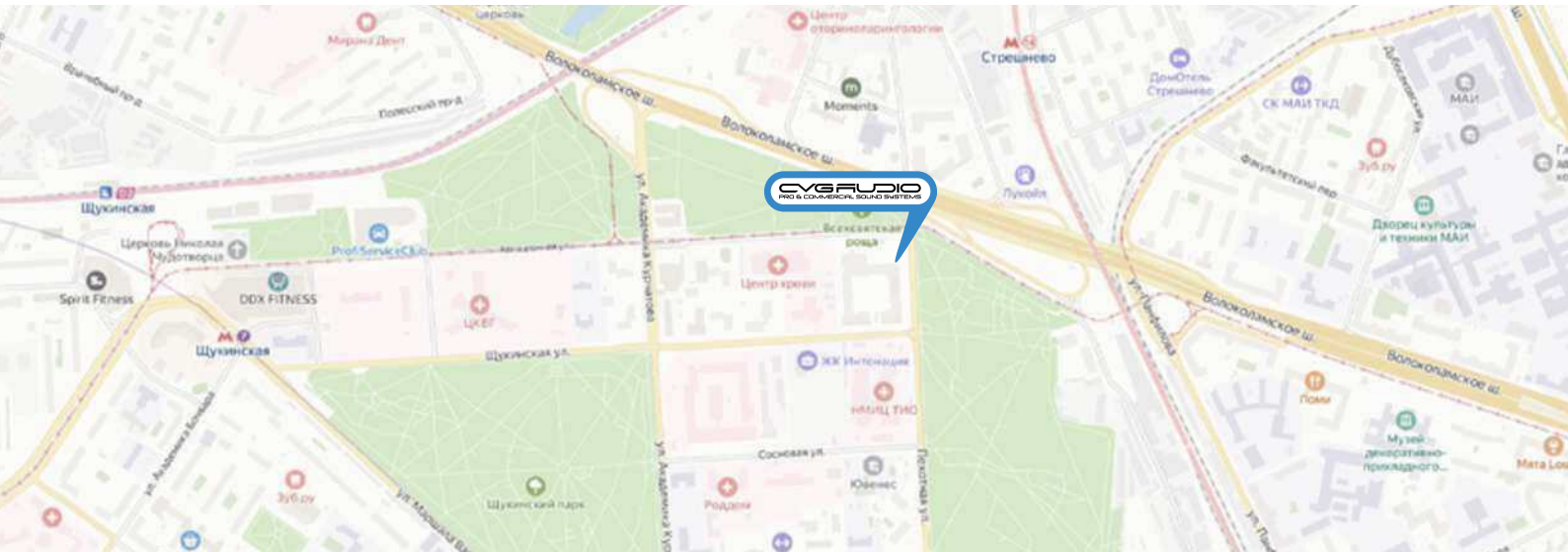


МОСКВА

☎ +7 499 190-20-10
✉ sound@cvg.ru
🌐 www.cvg.ru

📍 123182, г. Москва, ул. Щукинская
Д. 2, 2 этаж
Компания "СиВиДжи Аудио"

🕒 Часы работы с 10:00 до 19:00
Выходные дни: Суббота, Воскресенье



САНКТ-ПЕТЕРБУРГ

☎ +7 812 448-37-48
✉ sound@cvg.ru
🌐 www.cvg.ru

📍 191167, г. Санкт-Петербург, ул. Кременчугская
Д. 19, к. 3, литера А, этаж 1, помещение 6-Н
Компания "СиВиДжи Аудио"

🕒 Часы работы с 10:00 до 19:00
Выходные дни: Суббота, Воскресенье

