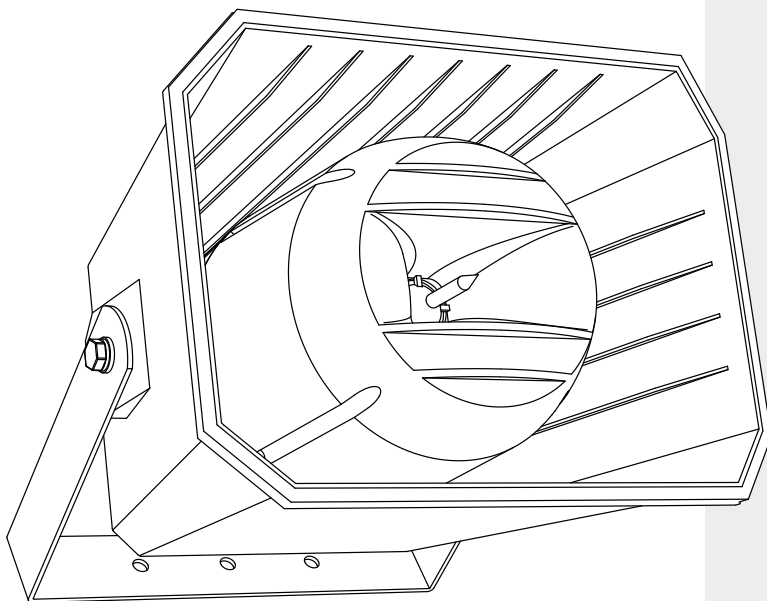


HPMSOT



рупорный двухполосный громкоговоритель



ИНСТРУКЦИЯ ПО ЭКСПЛУАТАЦИИ / USER MANUAL

РУС



Только для 100 В Public Address систем

○ CA030100005021

Благодарим Вас за приобретение продукции компании CVGAUDIO. Уверены, что наше оборудование будет служить Вам долго и его работа не вызовет никаких нареканий с Вашей стороны.



Данное изделие предназначено для использования в составе профессиональных систем фоновой музыкальной трансляции и оповещения (Public Address).

Инструкция содержит только наиболее важную информацию по установке, настройке и правилам использования изделия. Ознакомьтесь с дополнительной информацией можно на странице продукта на сайте www.cvg.ru. Ваши отзывы о продукции CVGAUDIO и дополнительные вопросы по CVGAUDIO НРМ50Т Вы можете направить по адресу sound@cvg.ru.

■ СТАНДАРТНЫЙ КОМПЛЕКТ ПОСТАВКИ



■ БАЗОВЫЕ ПРАВИЛА ЭКСПЛУАТАЦИИ

- Громкоговоритель CVGAUDIO НРМ50Т используется только совместно со 100 В профессиональными трансляционными усилителями. В каталоге CVGAUDIO это усилители серии M, MDA, TR, REBOX, NEXT, PT, PTM, MCPLAYER. Низкоомные (low-impedance) усилители не совместимы с данной моделью.
- В 100 В линиях все громкоговорители должны быть подключены параллельно, при этом их суммарная мощность не должна превышать заявленную мощность усилителя.
- Защита корпуса от влаги и пыли – IP56, для установки внутри помещений и на улице.
- Допустимый температурный диапазон для штатной работы устройства –30 °С / +60 °С.
- Транспортировка громкоговорителя возможна только в оригинальной индивидуальной упаковке.
- Доверяйте монтажные и пусконаладочные работы только квалифицированным профильным специалистам.

■ ОБЩАЯ ИНФОРМАЦИЯ О ПРОДУКТЕ

CVGAUDIO НРМ50Т – мощный всепогодный двухполосный музыкальный рупорный громкоговоритель для систем Public Address. Предназначен для воспроизведения фоновой музыки и речевых сообщений на катках, спортивных площадках, городских площадях и парках, а также прочих общественных местах, где требуется всепогодное исполнение акустической системы, высококачественное, музыкальное звучание и хорошая читаемость речи.

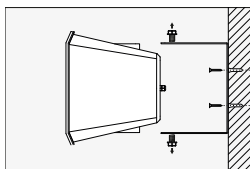
Герметичный корпус данной модели выполнен из прочного АБС-пластика. Уровень защиты корпуса – IP56, что позволяет без проблем круглогодично использовать рупоры на открытом воздухе и устанавливать их на столбах и фасадах зданий. Пластиковый корпус громкоговорителя не боится атмосферных осадков, не разрушается от солнечного света и устойчив к прочим негативным атмосферным явлениям в диапазоне температур от -30 до +60 °С. Цвет пластика – «серая галька», что соответствует RAL7032.

CVGAUDIO HPM50T предназначен только для работы в составе трансляционных 100 В линий и имеет установленный внутри корпуса согласующий трансформатор с тремя отводами различной мощности: 15/30/50 Вт - в режиме 100 В.

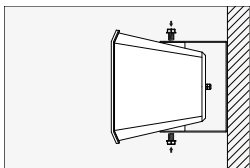
Подключение к спикерной линии, приходящей от усилителя, происходит с помощью четырехжильного кабельного вывода. Голубой (BLUE) кабельный вывод соответствует COM (-), зеленый (GREEN) - 15 Вт / 100 В, желтый (YELLOW) - 30 Вт / 100 В, красный (RED) - 50 Вт / 100 В. Кабель намеренно не имеет коннектора, так как прямое кабельное соединение гораздо удобнее гидроизолировать при установке на открытом воздухе.

ПОДГОТОВКА И ИНСТАЛЛЯЦИЯ

Рупорный громкоговоритель CVGAUDIO HPM50T устанавливается на ровную горизонтальную или вертикальную поверхность. В комплект поставки входит металлический кронштейн в виде скобы, позволяющий менять угол наклона корпуса в вертикальной плоскости. Для фиксации к поверхности в кронштейне имеется три отверстия диаметром 10 мм. Вес рупора - 4,4 кг, поэтому рекомендуем фиксировать кронштейн только на прочных капитальных стенах или столбах и, при необходимости, использовать для укрепления закладные элементы.



Снимите кронштейн с громкоговорителя и закрепите его на требуемой поверхности.



Зафиксируйте в кронштейне корпус рупорного громкоговорителя.



Выберите необходимую мощность. Голубой (BLUE) кабельный вывод соответствует COM (-), зеленый (GREEN) - 15 Вт, желтый (YELLOW) - 30 Вт, красный (RED) - 50 Вт



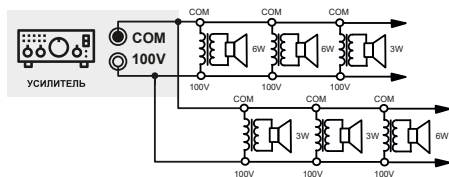
Строго соблюдая полярность, соедините две жилы приходящего спикерного кабеля с голубым кабельным выводом (COM) и кабельным выводом выбранной мощности.

При установке на открытом воздухе используйте опциональную влагозащищенную распаечную коробку, так как кабельное соединение должно быть максимально качественно изолировано.

ПОДКЛЮЧЕНИЕ И НАСТРОЙКА

В 100 В линиях все громкоговорители должны быть подключены параллельно. Общую магистральную линию можно разбивать на несколько лучей, но все они должны быть подключены также параллельно.

Суммарная мощность всех подключенных к усилителю громкоговорителей не должна превышать его заявленную мощность (рекомендован запас по мощности 20%).



Важно соблюдать полярность при подключении громкоговорителя к усилителю!

Голубой (BLUE) кабельный вывод соответствует COM (-), зеленый (GREEN) - 15 Вт / 100 В, желтый (YELLOW) - 30 Вт / 100 В, красный (RED) - 50 Вт / 100 В.

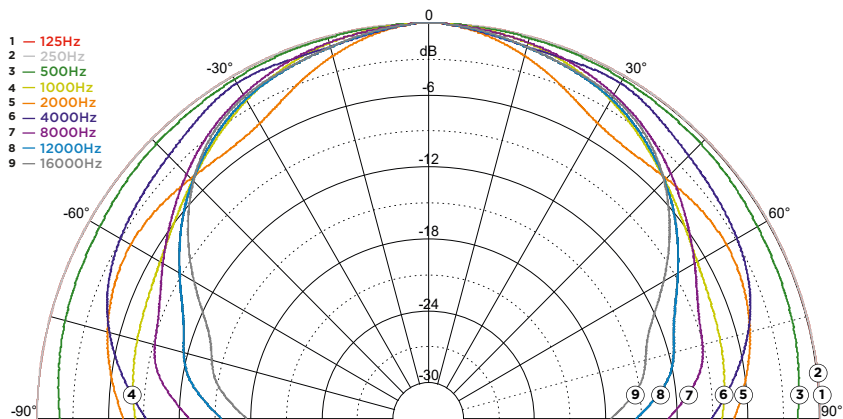
ТЕХНИЧЕСКИЕ ХАРАКТЕРИСТИКИ

Модель	CVGAUDIO HPM50T
Наименование	Рупорный двухполосный громкоговоритель для систем Public Address и музыкальной трансляции, 6"/1", 15/30/50 Вт, 100 В, IP56, пластиковый корпус, цвет серый
Внутренний артикул	CA03010005021
Форм-фактор АС	Рупорная акустическая система
Тип акустической системы	Двухполосная, для 100 В трансляционных линий, всепогодная
Рекомендуемая область применения	Системы качественной фоновой музыкальной трансляции и оповещения Public Address
Динамическая головка (размер)	Полный размер - 155 мм, вуфер (по центрам подвеса) - 130 мм, твитер - 25 мм
Динамическая головка (материалы)	Диффузор - целлюлоза, подвес - единые с диффузором две диаметральной волны с бутиловой пропиткой, твитер - купольная фенольная мембрана
Динамическая головка (магнитная система)	Вуфер - феррит, твитер - феррит
Кабельный терминал	Проводные кабельные выводы
Мощность (отводы 100 В трансформатора)	15/30/50 Вт
Чувствительность	93 дБ SPL
Диапазон воспроизводимых частот (по -6 дБ)	100-20000 Гц
Максимальное звуковое давление SPL max (1 м / 100 В)	117 дБ SPL
Диаграмма направленности АС	по горизонтали: 500 Гц - 180°, 1000 Гц - 105°, 2000 Гц - 165°, 4000 Гц - 160°, 8000 Гц - 110°, 12000 Гц - 100°, 16000 Гц - 100°, по вертикали: 500 Гц - 180°, 1000 Гц - 130°, 2000 Гц - 120°, 4000 Гц - 165°, 8000 Гц - 60°, 12000 Гц - 60°, 16000 Гц - 60°
Материал корпуса	АБС-пластик
Цвет	Серая галька (RAL 7032)
Тип фиксации	Через кронштейн на вертикальную или горизонтальную поверхность
Уровень защиты / IP	IP56, для установки внутри помещений и на улице
Допустимый температурный режим	от -30 °С до +60 °С
Габаритный размер (Ш×В×Г)	353×261×293 мм
Габаритный размер упаковки	380×380×270 мм

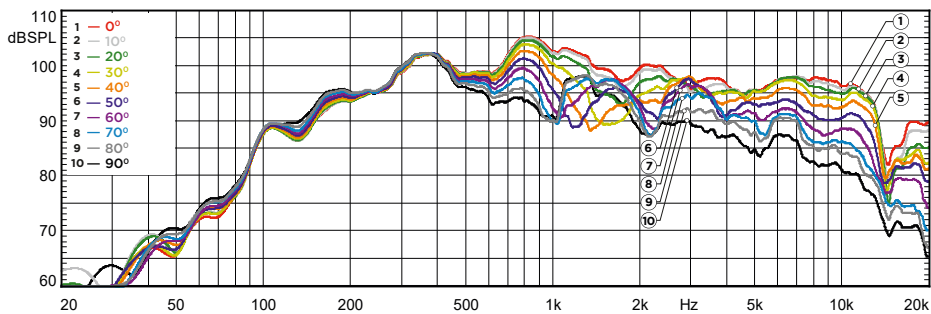
Вес нетто (без упаковки)	3260 г
Вес брутто (с учетом упаковки)	4390 г
Комплект поставки	Громкоговоритель, инструкция, кронштейн

*ТЕХНИЧЕСКИЕ ХАРАКТЕРИСТИКИ МОГУТ БЫТЬ ИЗМЕНЕНЫ ПРОИЗВОДИТЕЛЕМ БЕЗ ПРЕДВАРИТЕЛЬНОГО УВЕДОМЛЕНИЯ

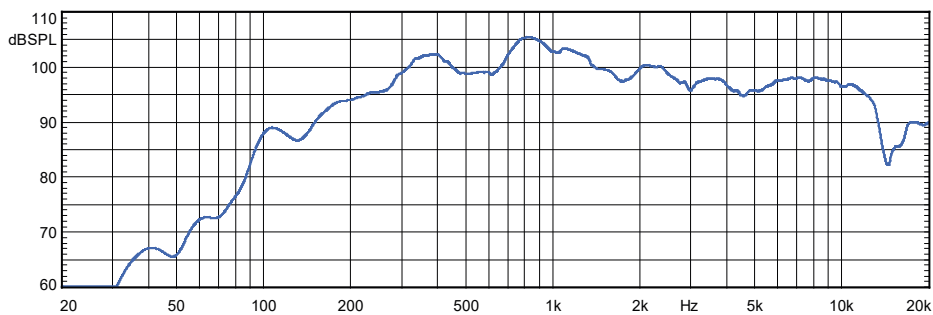
■ ДИАГРАММА НАПРАВЛЕННОСТИ (горизонтальная)



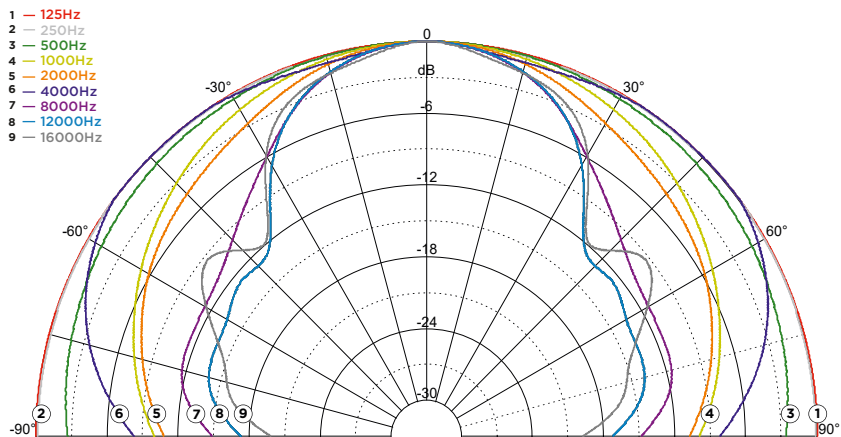
■ АМПЛИТУДНО-ЧАСТОТНАЯ ХАРАКТЕРИСТИКА (горизонтальная 0° - 90°)



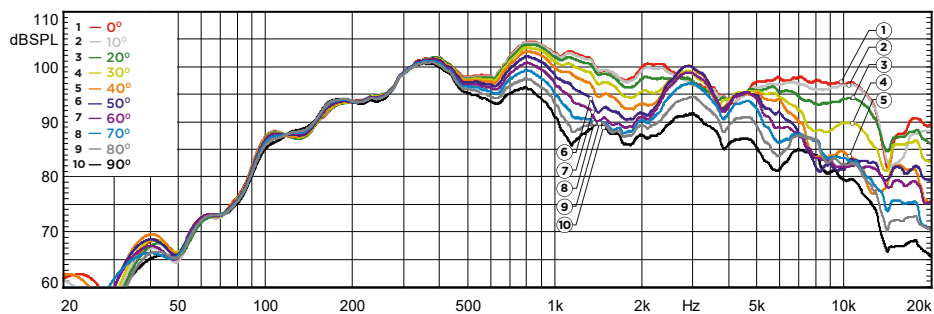
■ АМПЛИТУДНО-ЧАСТОТНАЯ ХАРАКТЕРИСТИКА (горизонтальная)



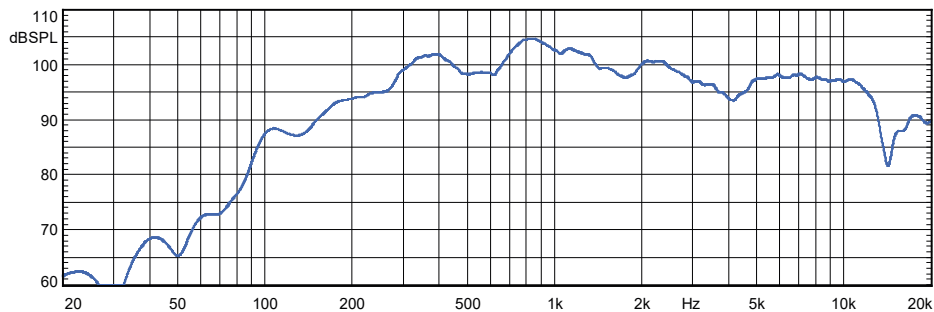
■ ДИАГРАММА НАПРАВЛЕННОСТИ (вертикальная)



■ АМПЛИТУДНО-ЧАСТОТНАЯ ХАРАКТЕРИСТИКА (вертикальная 0° - 90°)

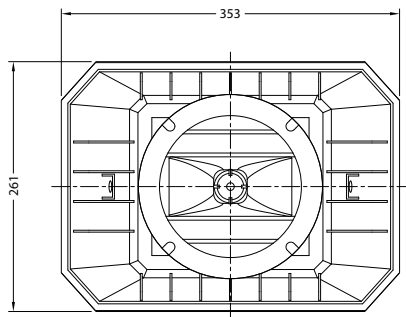


■ АМПЛИТУДНО-ЧАСТОТНАЯ ХАРАКТЕРИСТИКА (вертикальная)

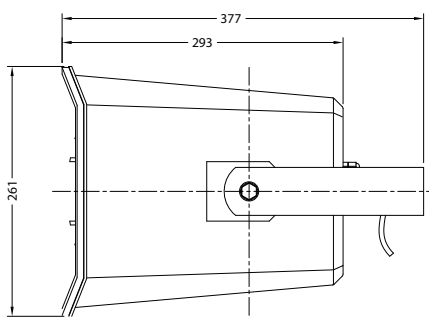


ГЕОМЕТРИЧЕСКИЕ ХАРАКТЕРИСТИКИ

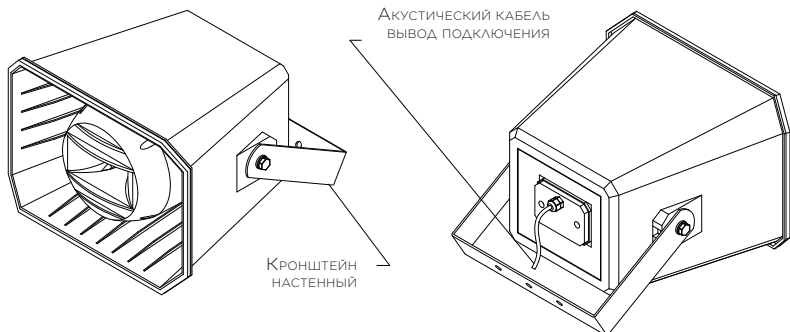
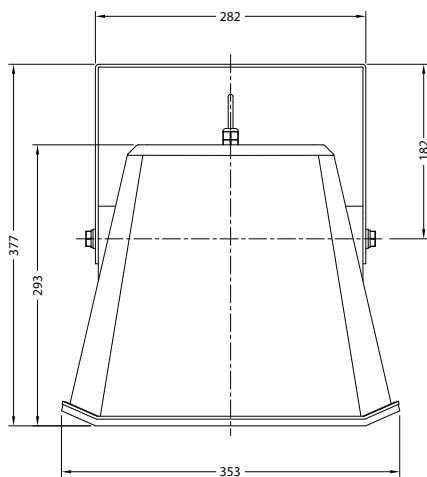
Вид спереди



Вид сбоку



Вид сверху



БРЕНД.....

МОДЕЛЬ.....

СЕРИЙНЫЙ НОМЕР.....

ДАТА ПРОИЗВОДСТВА.....

ДАТА РЕАЛИЗАЦИИ.....

(вписывается / вклеивается при реализации)

ОТМЕТКА ПРОИЗВОДИТЕЛЯ (CVGAUDIO).....

(подпись ответственного лица от Производителя)

ОТМЕТКА ПРИ РЕАЛИЗАЦИИ (ДИЛЕР / ДИСТРИБЬЮТЕР).....

(подпись ответственного лица от Компании - реализатора)

Гарантийный срок эксплуатации устройства - 2 года со дня реализации конечному пользователю / сдачи объекта в эксплуатацию

ПОДПИСЬ ПОКУПАТЕЛЯ.....

ФИО / КОМПАНИЯ.....

ДАТА ПРИОБРЕТЕНИЯ.....

(подпись ответственного лица от Покупателя)

При условии соблюдения описанных выше правил установки, подключения и эксплуатации на все акустические системы производства компании CVGAUDIO предоставляется гарантийный срок бесплатного сервисного обслуживания - **2 года**. Технические характеристики могут быть изменены производителем без предварительного уведомления.

Адрес сервисного центра Вы можете найти на сайте компании - **www.cvg.ru** или обратиться к региональному дилеру, у которого Вы приобрели данное оборудование.

Подтверждающим документом для осуществления гарантийных обязательств является накладная на приобретение товара с печатью торговой организации, где Вы приобрели данное изделие.

