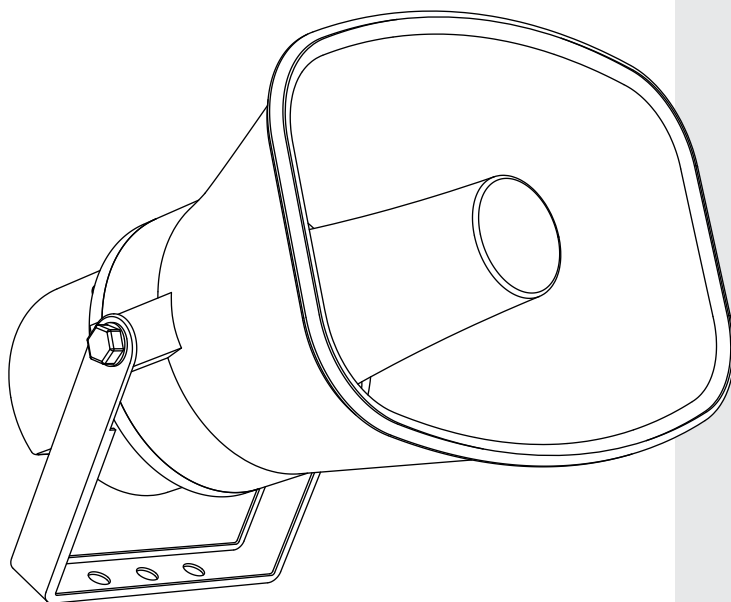


# HPA15T



рупорный громкоговоритель для систем Public Address



ИНСТРУКЦИЯ ПО ЭКСПЛУАТАЦИИ / USER MANUAL

РУС



Для трансляционных (100 В) и низкоомных (low-impedance) систем.  
Сертифицировано для использования в системах  
аварийно-пожарного оповещения.

○ CA03010001531

[www.cvg.ru](http://www.cvg.ru)

Благодарим Вас за приобретение продукции компании CVGAUDIO. Уверены, что наше оборудование будет служить Вам долго и его работа не вызовет никаких нареканий с Вашей стороны.



Данное изделие предназначено для использования в составе профессиональных систем фоновой музыкальной трансляции и оповещения (Public Address). В том числе может использоваться для аварийно-пожарного оповещения (СОУЭ), что подтверждено соответствующим сертификатом.

Инструкция содержит только наиболее важную информацию по установке, настройке и правилам использования изделия. Ознакомиться с дополнительной информацией можно на странице продукта на сайте [www.cvg.ru](http://www.cvg.ru). Ваши отзывы о продукции CVGAUDIO и дополнительные вопросы по CVGAUDIO HPA15T Вы можете направить по адресу [sound@cvg.ru](mailto:sound@cvg.ru).

## ■ СТАНДАРТНЫЙ КОМПЛЕКТ ПОСТАВКИ



## ■ БАЗОВЫЕ ПРАВИЛА ЭКСПЛУАТАЦИИ

- Громкоговоритель CVGAUDIO HPA15T совместим как с трансляционными 100 В усилителями: TR, REBOX, M, NEXT, PT, PTM, MDA, MCPLAYER, так и с низкоомными усилителями: R, DX, MX.
- Защита корпуса от влаги и пыли – IP56, для установки внутри помещений и на улице.
- Допустимый температурный диапазон для штатной работы устройства –30 °С / +60 °С.
- Транспортировка громкоговорителя возможна только в оригинальной индивидуальной упаковке.
- Доверяйте монтажные и пусконаладочные работы только квалифицированным профильным специалистам.

## ■ ОБЩАЯ ИНФОРМАЦИЯ О ПРОДУКТЕ

CVGAUDIO HPA15T – профессиональный широкополосный рупорный громкоговоритель для систем фоновой музыкальной трансляции и оповещения (Public Address и СОУЭ). Используется для трансляции речевых сообщений в служебных, торговых и общественных помещениях и на открытых территориях, где требуется хорошая читаемость и разборчивость транслируемой речи. Уровень защиты корпуса от влаги и пыли – IP56, возможная установка как внутри помещений, так и на открытом воздухе. Герметичный корпус рупора выполнен из АБС-пластика, стойкого к выгоранию на солнечном свете, воздействию влаги и пыли.

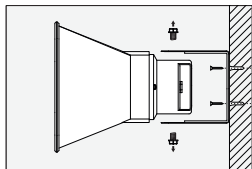
Данная модель может работать как в низкоомном (low-impedance) режиме, так и в трансляционном (100 В) режиме (внутри корпуса установлен качественный согласующий трансформатор). С обратной стороны корпуса расположен селектор под шлицевую отвертку, позволяющий выбрать одну из четырех доступных мощностей в 100 В режиме: 1,9/3,8/7,5/15 Вт или перевести громкоговоритель в низкоомный режим с номинальным импедансом 8 Ом и мощностью 15 Вт (RMS), 30 Вт (max).

В комплекте поставляется удобный П-образный металлический кронштейн, с помощью которого рупор можно установить на любую вертикальную или горизонтальную поверхность и изменять угол наклона корпуса.

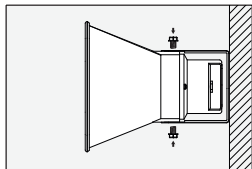
Кабельный вывод длиной 30 см не имеет клеммной коробки, что позволяет подключить громкоговоритель непосредственно к спикерной линии и, при установке на открытом воздухе, надежно гидроизолировать соединение.

## ПОДГОТОВКА И ИНСТАЛЛЯЦИЯ

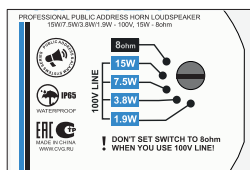
Рупорный громкоговоритель CVGAUDIO HPA15T устанавливается на ровную горизонтальную или вертикальную поверхность. В комплект поставки входит П-образный кронштейн, который фиксируется с помощью двух болтов/анкеров/саморезов, в зависимости от материала поверхности.



Снимите кронштейн с громкоговорителя и закрепите его на требуемой поверхности. Если используется саморез, то следует добавить шайбу, так как диаметр отверстия кронштейна больше диаметра головки самореза.



Зафиксируйте в кронштейне корпус рупорного громкоговорителя.



С помощью шлицевой отвертки выберите необходимый режим работы на пятипозиционном селекторе. Доступны 2 режима работы: 100 В трансляционный режим (мощность на выбор - 1,9/3,8/7,5/15 Вт) или низкоомный режим с номинальным импедансом 8 Ом и мощностью - 15 Вт (RMS), 30 Вт (max).

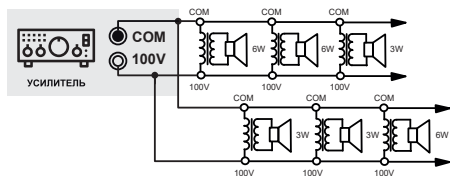


Строго соблюдая полярность («плюс» - жила с красной изоляцией, «минус» - жила с черной изоляцией), соедините приходящий кабель с кабельным выводом.

При установке на открытом воздухе используйте опциональную влагозащитную распаечную коробку. Прямое кабельное соединение должно быть максимально качественно изолировано.

## ПОДКЛЮЧЕНИЕ И НАСТРОЙКА В РЕЖИМЕ 100 В

В 100 В линиях все громкоговорители должны быть подключены параллельно. Общую магистральную линию можно разбивать на несколько лучей, но все они должны быть подключены также параллельно. Суммарная мощность всех подключенных к усилителю громкоговорителей не должна превышать его заявленную мощность (рекомендован запас по мощности 20%).



Если громкоговоритель CVGAUDIO HPA15T будет использоваться совместно с трансляционным 100 В усилителем, то необходимо с помощью шлицевой отвертки выбрать одну из доступных мощностей в 100 В режиме: 1,9/3,8/7,5/15 Вт.

Черный кабельный вывод соответствует COM (-), красный - 100V (+).

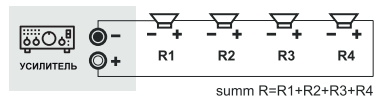


Режим «8Ω» при работе в составе 100 В трансляционных линий выбирать категорически запрещается.

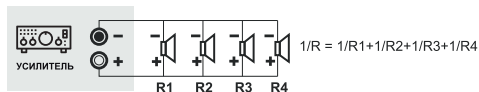
## ПОДКЛЮЧЕНИЕ В РЕЖИМЕ LOW-IMPEDANCE (8 Ом)

В низкоомном режиме акустическая система должна работать только совместно с низкоомным усилителем (4-16 Ом). Обязательным требованием в этом случае является приведение суммарного номинального импеданса всех акустических систем к корректному для усилителя диапазону (обычно 4–8/16 Ом). Для этого используется последовательное и параллельное соединение акустических систем. При необходимости и достаточной мощности усилителя эти варианты соединения можно комбинировать, чтобы привести суммарный номинальный импеданс к корректному для усилителя значению.

### ПОСЛЕДОВАТЕЛЬНОЕ СОЕДИНЕНИЕ



### ПАРАЛЛЕЛЬНОЕ СОЕДИНЕНИЕ



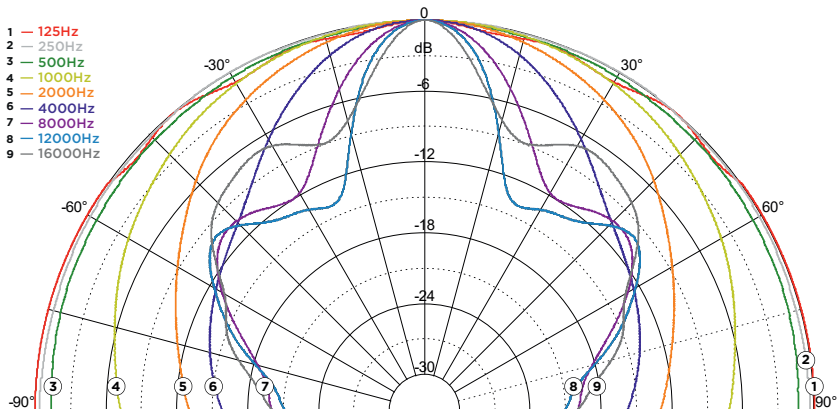
## ТЕХНИЧЕСКИЕ ХАРАКТЕРИСТИКИ

Модель	CVGAUDIO НРА15Т
Наименование	Рупорный громкоговоритель для систем Public Address, компрессионный драйвер 1.5", 15 Вт (RMS), 30 Вт (max) – 8 Ом, 1,9/3,8/7,5/15 Вт – 100 В, IP56, пластиковый корпус, цвет белый
Внутренний артикул	CA03010001531
Форм-фактор АС	Рупорный громкоговоритель
Тип акустической системы	Широкополосная, для 100 В трансляционных линий, низкоомная
Рекомендуемая область применения	Системы фоновой музыкальной трансляции и оповещения (Public Address и СОУЭ)
Динамическая головка (размер)	38 мм
Динамическая головка (материалы)	Купольная фенольная мембрана
Динамическая головка (магнитная система)	Феррит
Кабельный терминал	Проводные кабельные выводы
Мощность (отводы 100 В трансформатора)	1,9/3,8/7,5/15 Вт
Мощность (низкоомный режим)	15 Вт (RMS), 30 Вт (max)
Чувствительность	102 дБ SPL
Диапазон воспроизводимых частот (по -6 дБ)	400–4000 Гц
Максимальное звуковое давление SPL max (1 м / 100 В)	120 дБ SPL
Номинальный импеданс в низкоомном режиме	8 Ом
Диаграмма направленности АС	по горизонтали: 500 Гц – 180°, 1000 Гц – 150°, 2000 Гц – 90°, 4000 Гц – 60°, 8000 Гц – 30°, 12000 Гц – 25°, 16000 Гц – 25°; по вертикали: 1000 Гц – 180°, 2000 Гц – 110°, 4000 Гц – 50°, 8000 Гц – 30°, 12000 Гц – 20°, 16000 Гц – 15°
Материал корпуса	АБС-пластик
Цвет	Белый (RAL 9003)
Тип фиксации	Через кронштейн на вертикальную или горизонтальную поверхность
Уровень защиты / IP	IP56, для установки внутри помещений и на улице
Допустимый температурный режим	от -30 °С до +60 °С
Габаритный размер (Ш×В×Г)	222×162×234 мм

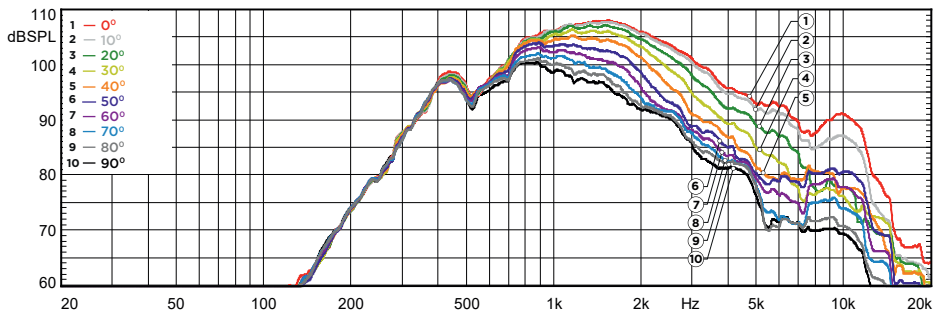
Габаритный размер упаковки	250×230×175 мм
Вес нетто (без упаковки)	1380 г
Вес брутто (с учетом упаковки)	1610 г
Комплект поставки	Громкоговоритель, инструкция, кронштейн

\*ТЕХНИЧЕСКИЕ ХАРАКТЕРИСТИКИ МОГУТ БЫТЬ ИЗМЕНЕНЫ ПРОИЗВОДИТЕЛЕМ БЕЗ ПРЕДВАРИТЕЛЬНОГО УВЕДОМЛЕНИЯ

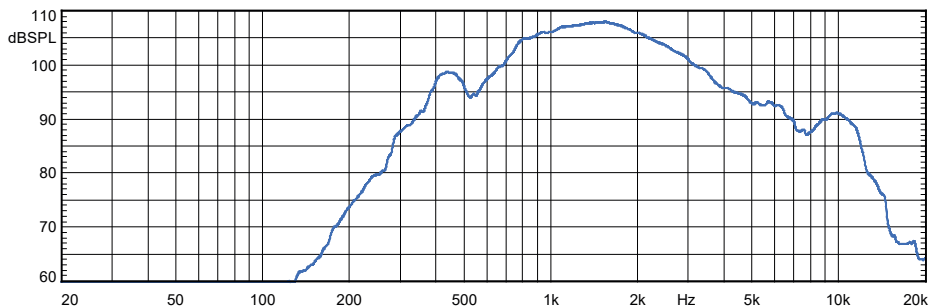
### ▲ ДИАГРАММА НАПРАВЛЕННОСТИ (горизонтальная)



### ▲ АМПЛИТУДНО-ЧАСТОТНАЯ ХАРАКТЕРИСТИКА (горизонтальная 0° - 90°)

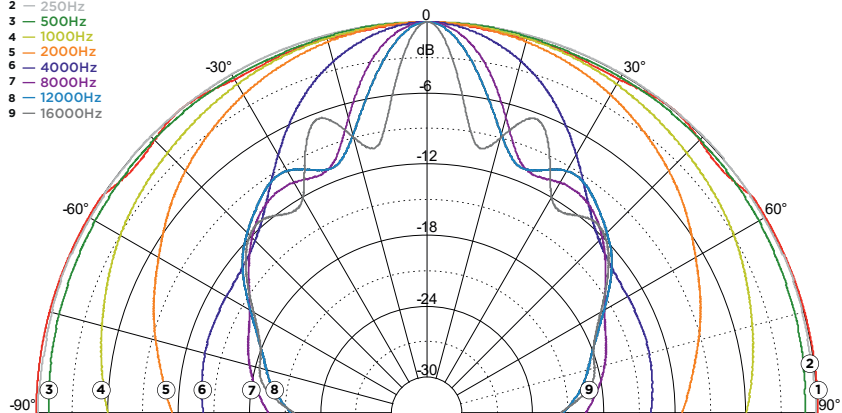


### ▲ АМПЛИТУДНО-ЧАСТОТНАЯ ХАРАКТЕРИСТИКА (горизонтальная)

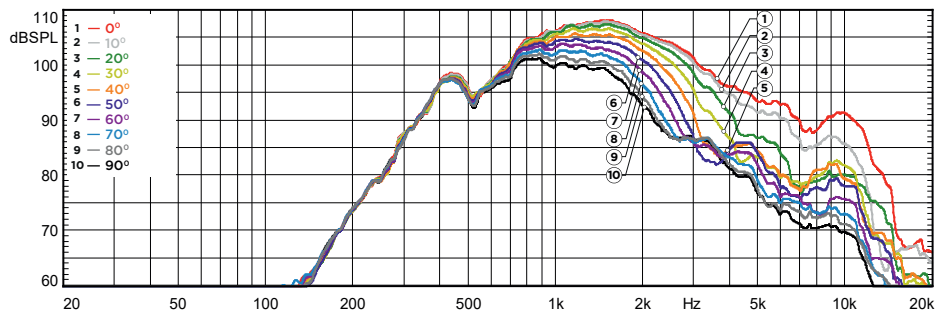


## ■ ДИАГРАММА НАПРАВЛЕННОСТИ (вертикальная)

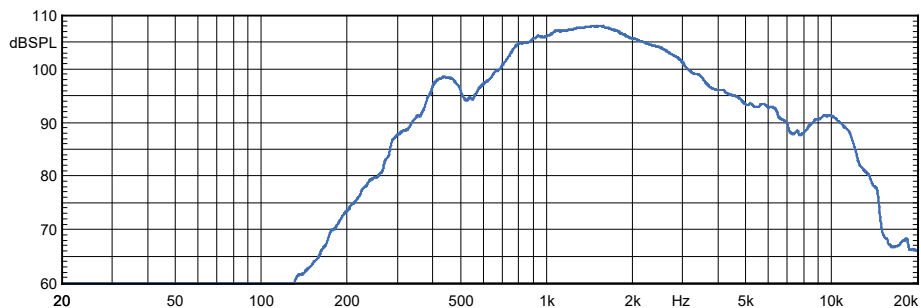
- 1 — 125Hz
- 2 — 250Hz
- 3 — 500Hz
- 4 — 1000Hz
- 5 — 2000Hz
- 6 — 4000Hz
- 7 — 8000Hz
- 8 — 12000Hz
- 9 — 16000Hz



## ■ АМПЛИТУДНО-ЧАСТОТНАЯ ХАРАКТЕРИСТИКА (вертикальная 0° - 90°)

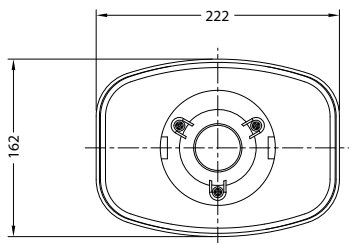


## ■ АМПЛИТУДНО-ЧАСТОТНАЯ ХАРАКТЕРИСТИКА (вертикальная)

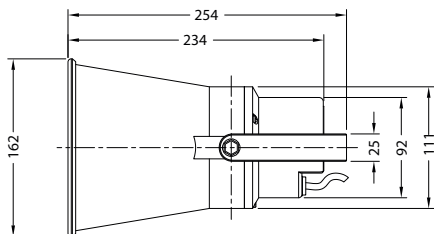


## ГЕОМЕТРИЧЕСКИЕ ХАРАКТЕРИСТИКИ

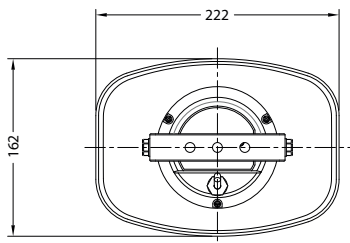
ВИД СПЕРЕДИ / FRONT VIEW



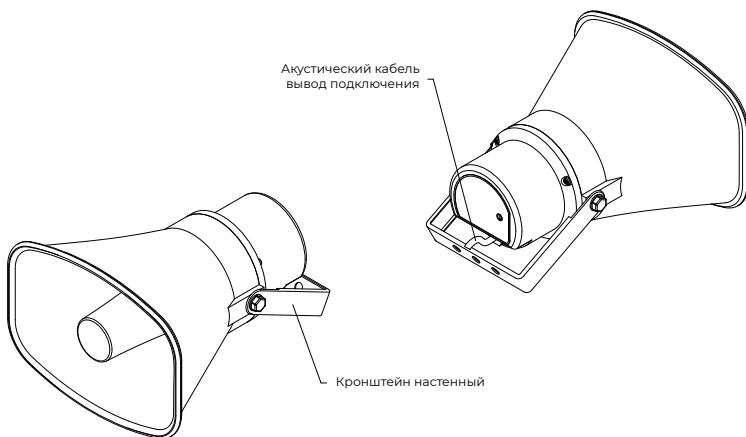
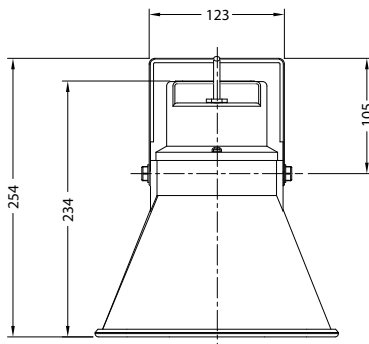
ВИД СБОКУ / SIDE VIEW



ВИД СЗАДИ / REAR VIEW



ВИД СВЕРХУ / TOP VIEW



БРЕНД.....

МОДЕЛЬ.....

СЕРИЙНЫЙ НОМЕР.....

ДАТА ПРОИЗВОДСТВА.....

ДАТА РЕАЛИЗАЦИИ.....

(вписывается / вклеивается при реализации)

ОТМЕТКА ПРОИЗВОДИТЕЛЯ (CVGAUDIO).....

(подпись ответственного лица от Производителя)

ОТМЕТКА ПРИ РЕАЛИЗАЦИИ (ДИЛЕР / ДИСТРИБЬЮТЕР).....

(подпись ответственного лица от Компании - реализатора)

**Гарантийный срок эксплуатации устройства - 2 года со дня реализации конечному пользователю / сдачи объекта в эксплуатацию**

ПОДПИСЬ ПОКУПАТЕЛЯ.....

ФИО / КОМПАНИЯ.....

ДАТА ПРИОБРЕТЕНИЯ.....

(подпись ответственного лица от Покупателя)

При условии соблюдения описанных выше правил установки, подключения и эксплуатации на все акустические системы производства компании CVGAUDIO предоставляется гарантийный срок бесплатного сервисного обслуживания - **2 года**. Технические характеристики могут быть изменены производителем без предварительного уведомления.

Адрес сервисного центра Вы можете найти на сайте компании - **www.cvg.ru** или обратиться к региональному дилеру, у которого Вы приобрели данное оборудование.

Подтверждающим документом для осуществления гарантийных обязательств является накладная на приобретение товара с печатью торговой организации, где Вы приобрели данное изделие.

