

Паспорт

Станция биологической очистки

Rostok Ground



ТУ 42.21.13-190-80536468-21



Оглавление

Общие указания	3
Назначение	3
Технические характеристики	3
Комплектность поставки	4
Устройство	5
Принцип работы	6
Санитарно-гигиенические нормы	6
Расположение на участке	6
Подключение к канализационной сети	7
Подключение к электрической сети	7
Монтаж емкости	7
Монтаж трассы трубопровода	8
Утепление трубопровода и емкости	8
Обратная засыпка трассы и системы	8
Рекомендации по выводу сточных вод	9
Подготовка к зимней эксплуатации	11
Консервация при сезонном использовании	11
Техническое обслуживание оборудования и станции	11
Условия гарантийного обслуживания	12
Гарантийный талон	13
Памятка для пользователя	14
Памятка для сервисных центров	15
Журнал технического обслуживания	16

Общие указания

Станция биологической очистки Rostok Ground (далее СБО) выполнена в соответствии со СНИП 2.04.03-85 и имеет все соответствующие сертификаты. Изготовлена из химически стойкого полиэтилена (LL-DPE) в соответствии с ТУ 42.21.13-190-80536468-21.

Назначение

СБО предназначена для сбора и очистки хозяйственно-бытовых сточных вод от индивидуальных жилых домов, объектов малоэтажной застройки, бань и коттеджей при отсутствии центральной системы канализации.

Очистка производится в аэробных и анаэробных условиях при постоянном проживании и/или стабильном составе стоков. Конструкция рассчитана на поступление сточных вод со следующими характеристиками:

Наименование параметра	Единица измерения	Предельно допустимая входная концентрация
Внешние вещества	мг/л	200-325
БПК	мг/л	150-375
ХПК	мг/л	150-400
pH (водородный показатель)	-	6.5 <pH <8.0
АПАВ/НПАВ (окисляемые)	мг/л	0-5
Грунтовые воды, токсичные и ядовитые вещества; вещества запрещенные к сбросу на очистные сооружения	-	Отсутствие в стоках

Таблица 1. Требуемые характеристики поступающих стоков

Объем входящих сточных вод должен соответствовать производительности станции.

В случае превышения, а также несоответствия концентрации загрязняющих веществ значениям, указанным в таблице 1, производитель не несет ответственность за качественные показатели очистки воды.

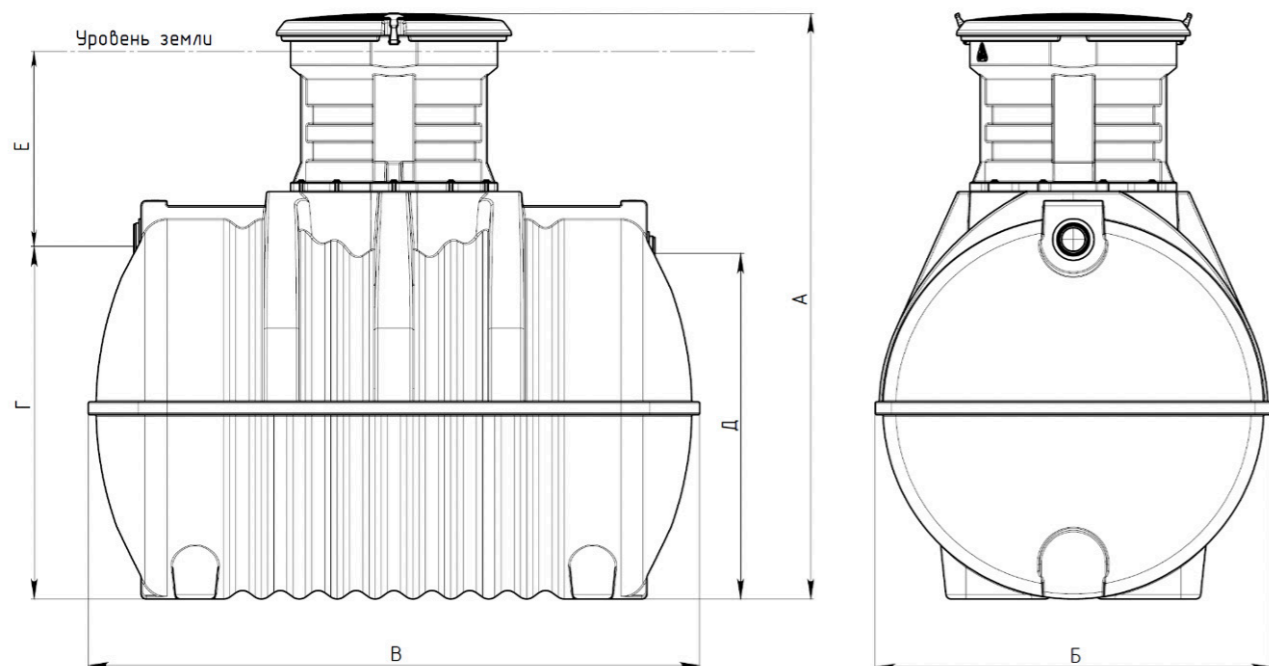
Воду, прошедшую очистку, допустимо отводить в дренажно-ливневые сети и тоннели, биофильтры, на поля подземной фильтрации, на песчано-гравийные фильтры.

Технические характеристики

Наименование	Объем, л	Высота (А), мм	Ширина (Б), мм	Длина (В), мм	Высота Вх. Патрубка 110 (Г), мм	Высота Вых. Патрубка 110 (Д), мм	Высота от Вх. до уровня земли (Е), мм	Внутр. Диаметр горловины, мм	Масса изделия, кг
СБО Rostok Ground 4 600	1800	1885	1160	2160	1015	965	750	535	169
СБО Rostok Ground 4 Pro 600	1800	1885	1160	2160	1015	965	750	535	173
СБО Rostok Ground 4 1000	1800	2385	1160	2160	1015	965	1250	535	176
СБО Rostok Ground 4 Pro 1000	1800	2385	1160	2160	1015	965	1250	535	184
СБО Rostok Ground 6 600	2800	2095	1370	2360	1225	1175	750	535	182
СБО Rostok Ground 6 Pro 600	2800	2095	1370	2360	1225	1175	750	535	186
СБО Rostok Ground 6 1000	2800	2595	1370	2360	1225	1175	1250	535	189
СБО Rostok Ground 6 Pro 1000	2800	2595	1370	2360	1225	1175	1250	535	193
СБО Rostok Ground 8 600	3500	2255	1530	2360	1385	1335	750	535	196
СБО Rostok Ground 8 Pro 600	3500	2255	1530	2360	1385	1335	750	535	200
СБО Rostok Ground 8 1000	3500	2755	1530	2360	1385	1335	1250	535	203
СБО Rostok Ground 8 Pro 1000	3500	2755	1530	2360	1385	1335	1250	535	207
СБО Rostok Ground 12 600	5600	2535	1810	2690	1665	1615	750	535	268
СБО Rostok Ground 12 Pro 600	5600	2535	1810	2690	1665	1615	750	535	272
СБО Rostok Ground 12 1000	5600	3035	1810	2690	1665	1615	1250	535	275
СБО Rostok Ground 12 Pro 1000	5600	3035	1810	2690	1665	1615	1250	535	279

	Ground 4	Ground 6	Ground 8	Ground 12
Кол-во пользователей**	2-4 человека	3-6 человек	5-8 человек	7-12 человек
Производительность, л/сут	800	1200	1600	2400
Период технологического обслуживания, год	1 - 2			

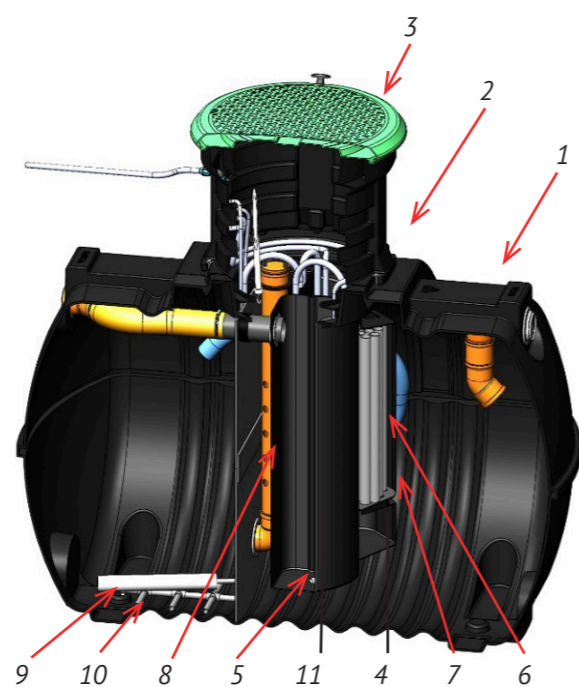
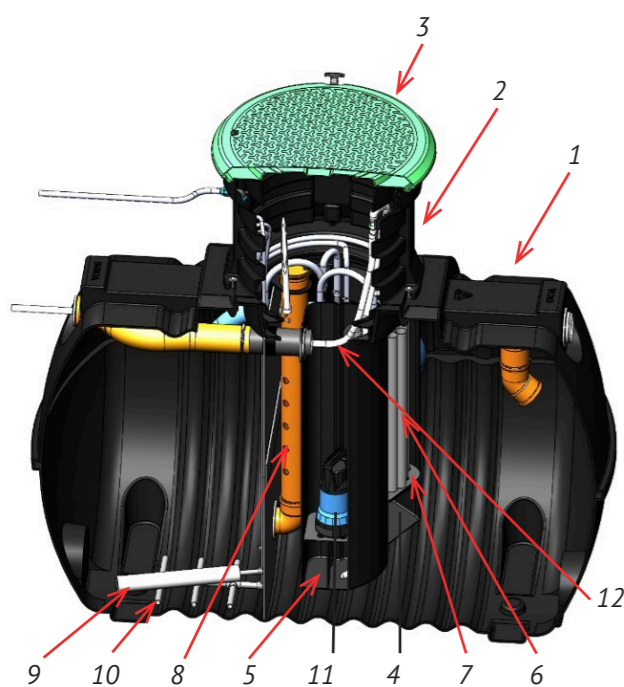
** при условии расхода воды - не более указанного в пункте «производительность»;



Комплектность поставки

Принудительный сброс

Самотек



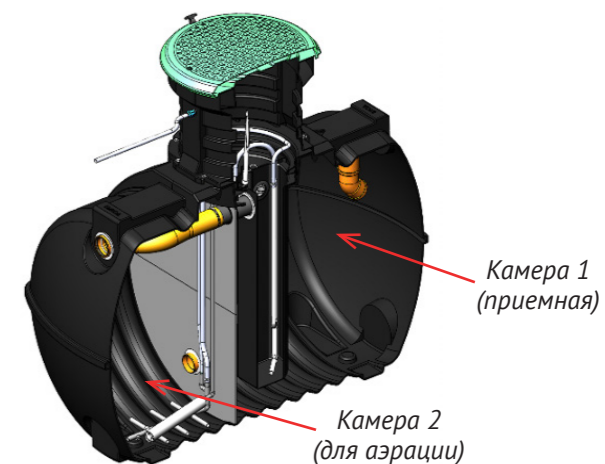
	Наименование	Принудительный сброс	Самотек
1	Корпус с вх. вых. трубами и шлангами	1	1
2	Горловина	1	1
3	Крышка с защелками	1	1
4	Вторая камера	1	1
5	Третья камера	1	1
6	Комплект биофильтров	1	1
7	Перегородка с синтетическим ершом	1	1
8	Фильтр грубой очистки	1	1
9	Аэратор	1	1
10	Комплект эрлифтов для возврата избыточного ила	1	1
11	Комплект отводящих шлангов	-	1
12	Компрессор*	-	1
13	Щит электрический с комплектом выключателей и розеток*	1	1

*поставляется в комплекте (не показаны)

Устройство

Корпус СБО выполнен методом ротационного формования, не содержит сварных швов и по всей поверхности снабжен гофрированными ребрами жесткости для увеличения прочности. Толщина стенок достигает 10мм. Внутренняя часть корпуса разделяется на две камеры с помощью перегородки.

Камера 1 (приемная) предназначена для первичного поступления стоков. В ней находится фильтр грубой очистки для удержания крупных взвесей.

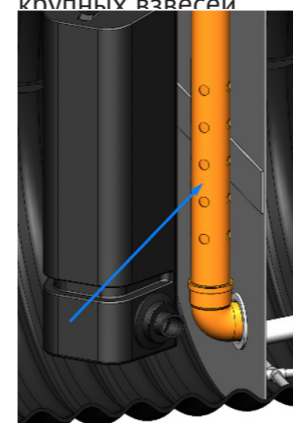


Камера 2 предназначена для аэрации стоков - внутри установлен трубчатый мелкопузырчатый аэратор.

Камера 3 содержит блок биологической загрузки и перегородку с ершовой загрузкой.

Камера 4 в самотечной комплектации является пустой, в комплектации с принудительным сбросом содержит насос и комплект отводящих шлангов.

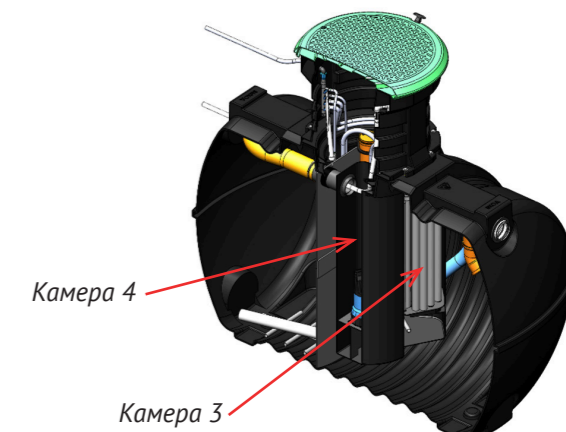
Внутри каждой из Камер 2, 3, 4 установлен комплект эрлифтов для перекачивания избыточного ила в приемную Камеру 1.



Фильтр для грубой очистки

Работу эрлифта и аэратора обеспечивает непрерывная работа компрессора, находящегося внутри электрического щита. Выход компрессора из строя ввиду аварийного подъема воды исключен ввиду нахождения вне станции. Отличительной особенностью является возможность самостоятельного извлечения блока биологической загрузки и аэратора для промывки или замены (см. главу 8 «Эксплуатация изделия»).

Изделие закрывается крышкой на защелках.



Принцип работы

Сточные воды от подключенного объекта поступают в приемную Камеру 1. В анаэробных условиях происходит первичная седиментация частиц, разложение органической взвеси, задержка крупных фракций и не осаждаемых частиц с помощью фильтра грубой очистки. Твердые осаждаемые частицы при этом скапливаются на дне.

Далее осветленная жидкость перетекает в Камеру 2, где осуществляется интенсивная биологическая очистка в аэробных условиях. Воздух, поступающий от компрессора, обеспечивает насыщение сточных вод кислородом, происходит образование активного ила. Камера 2 сообщается с Камерой 3 с помощью гибкого шланга, уровень забора жидкости при этом расположен в центральной части, чтобы избежать попадания крупных хлопьев активного ила или осадка. В Камере 3 происходит процесс задержания мелких частиц и волос с помощью ершовой перегородки. Ячеистая структура блока биологической загрузки производит дополнительную механическую очистку, а также содержит на своей поверхности популяции бактерий, жизнедеятельность которых обеспечивает удаление загрязнений из стоков. Во время эксплуатации число бактерий саморегулируется, отмершие микроорганизмы оседают на дно и возвращаются с помощью эрлифта в Камеру 1.

Камера 4 служит для финального отстаивания перед отведением, появляющийся осадок так же с помощью эрлифта возвращается в Камеру 1.

Санитарно-гигиенические нормы

При условии соблюдения правил эксплуатации станция биологической очистки соответствует действующим санитарно-эпидемиологическим нормам РФ.

В процессе работы СБО не выделяет неприятного запаха, так как при ее работе преобладают аэробные биологические процессы. В соответствии с требованиями «СП 32.13330.2012 Канализация. Наружные сети и сооружения» при монтаже необходимо предусмотреть вытяжную вентиляцию через стояк внутренней канализации здания, либо внешний фановый стояк. Фановый стояк канализации должен быть выведен непосредственно на крышу здания, на высоту не менее 300 мм от нее. Недопускается совмещения шахт канализационного и вентиляционного стояка. Обязательно использование труб диаметром 110мм. Не допускается использования труб меньшего диаметра, в т.ч. на выходе вентиляции.

СБО производит минимальный шум, соответствующий допустимым санитарным нормам по СанПиН 2.2.4/2.1.8.562-96 «Шум на рабочих местах, в помещениях жилых, общественных зданий и на территории жилой застройки».

ЗАПРЕЩЕНО!

Использование выходящей из установки воды в повторном цикле без системы обеззараживания.

Расположение на участке

При проектировании системы водоотведения необходимо учитывать следующие особенности участка, на котором предполагается разместить изделие:

- уровень грунтовых вод и его колебания;
- характер рельефа местности;
- состав грунта (песок, суглинок, глина, известняк, торф);
- близость водозаборных сооружений;
- климатические особенности;
- расстояния при размещении станции на участках*:
- защитный разрыв от дома не менее 5 м;
- расстояние от дороги и границы земельного участка не менее 5 м;
- защитный разрыв от водоёма не менее 30 м.

*Указанные расстояния носят рекомендательный характер. Точные размеры, на которые влияет в т. ч. и тип грунта земельного участка, определяются в каждом конкретном случае в процессе проектирования системы водоотвода.

Подключение к электрической сети

СБО является энергозависимой и требует непрерывной подачи электроэнергии: переменное напряжение 220 V 50 Гц при допустимых отклонениях напряжения от номинала в пределах $\pm 10\%$. Во избежание выхода из строя электрооборудования рекомендуем подключать установку через стабилизатор напряжения. Электрический щит устанавливается внутри помещения. К щиту подводится кабель марки ПВС 3х1,5.

- В случае отключения электрической энергии автономная канализация с принудительным отведением не сможет эффективно продолжать работу. Требуется ограничить сброс воды в течение 4 часов, а после прекратить его. В случае продолжения сброса воды произойдет аварийное переполнение. Насос не сработает без электричества.
- В случае отключения электрической энергии автономная канализация с самотечным отведением продолжит работу в режиме накопительного септика. Рекомендуется ограничить объем поступающих стоков.

Отключение подачи электрической энергии на срок не более 4 часов, практически не влияет на жизнедеятельность активного ила станции. При более длительном отключении электроэнергии начинаются анаэробные процессы, сопровождаемые неприятным запахом.

Монтаж емкости

1. Спуск емкости в котлован должен осуществляться с помощью мягких строп.
2. Выставить горловину по уровню.
3. Подключение канализационных труб произвести в соответствии с главой 3.
4. Произвести обратную засыпку котлована песком.

Глубина монтажа емкости зависит от глубины заложения подводящего трубопровода, местных норм по глубине промерзания грунта или определяется проектом. В общем случае корпус устанавливается на уплотненный грунт дна котлована. Для этого на дне котлована устраивается песчаная подушка высотой 100 мм с утрамбовкой и выравниванием. Минимальное расстояние от края горловины (без крышки) до уровня земли должно составлять не менее 150 мм.

Минимальное расстояние от корпуса емкости по ширине (Б) и длине (В) до стенок котлована составляет 250 мм.

Если на участке высокий уровень грунтовых вод то необходимо выполнить якорение СБО которое производится синтетическим канатом (или из других не подверженных гниению материалов) к бордюрным камням, уложенным рядом на дно котлована. Рекомендуется использовать 4 бордюрных камня (по два с каждой стороны), общим весом 600 кг. Данные камни связываются между собой синтетическим канатом, перекинутым сверху через корпус емкости. Допускаются любые другие изделия из бетона соответствующего веса, например ЖБ перемычки. Для СБО Rostok Ground 4 рекомендуем использовать ЗПБ 18-8, для СБО Rostok Ground 6 и 8 ЗПБ 21-8, для СБО Rostok Ground 12 ЗПБ 25-8.

Монтаж трассы трубопровода

Траншея под подводный к емкости трубопровод делается с уклоном 20 мм на 1 м. В случае недостаточной глубины траншеи (трубопровод должен подойти к емкости на глубине 800 мм), не рекомендуется увеличивать разуклонку траншеи. Правильнее на одном из участков трассы пустить трубу перпендикулярно вниз до нужной глубины с помощью отводов на 90° (или 2 отвода по 45°).

На дне траншеи делается выравнивающая подсыпка песком с утрамбовкой. Подводящий трубопровод собирается из пропиленовых труб для наружных работ диаметром 110 мм. Трубы соединяются между собой и емкостью муфтами с резиновыми уплотнителями. Отводящая труба от емкости укладывается с уклоном не менее 10 мм на 1 м.

Обязательная установка канализационного тройника 90° с заглушками (организация ревизионного колодца) между входным/отводящим отверстиями емкости и подводящей/отводящей трубами соответственно.

Утепление трубопровода и емкости

В регионах с промерзанием грунта на глубину до 0,8 м и глубже рекомендуется выполнить утепление трассы подводящего трубопровода рукавами из вспененного полиэтилена с внутренним диаметром 110-114 мм и толщиной стенки минимум 8 мм.

Рекомендуется перед обратной засыпкой емкости утеплить верхнюю часть корпуса плитой экструзионного пенополистирола (Пеноплэкс или аналоги) толщиной 50 мм. При установке емкости в регионах, с глубиной промерзания грунта до 1,5 м и глубже рекомендуется утеплять верхнюю часть емкости в обязательном порядке.

Для предотвращения образования конденсата в шланге подачи воздуха необходимо произвести утепление шланга вспененного полиэтилена толщиной стенки минимум 8 мм

Обратная засыпка трассы и системы

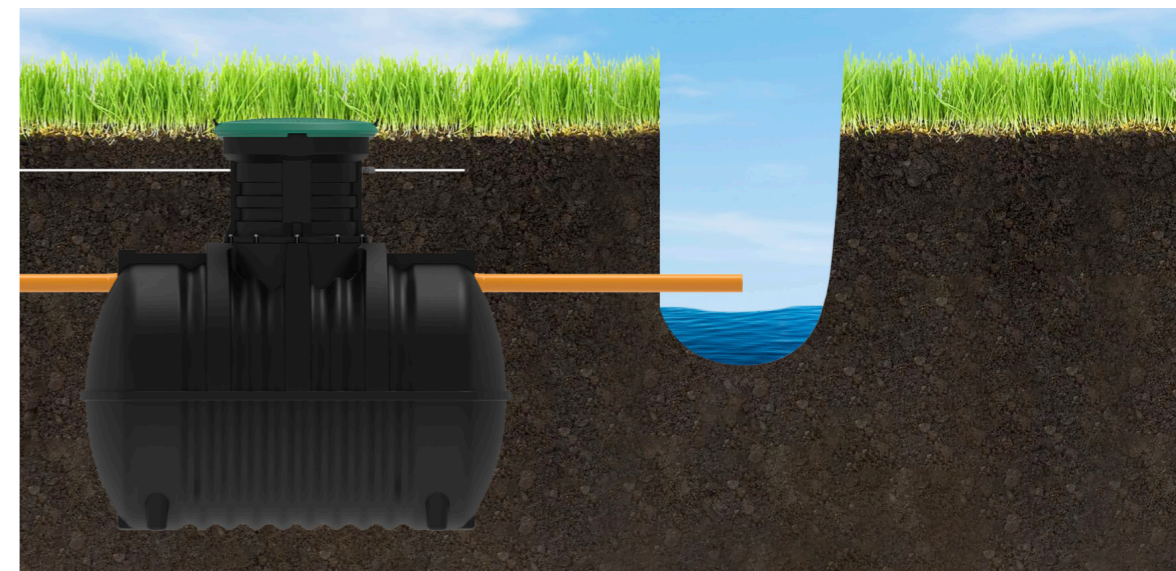
Подводящую и отводящую трубы сначала присыпают песком вручную, постоянно контролируя угол уклона труб.

Обратная засыпка осуществляется послойно песком без крупных включений (не более 10 мм) с одновременным постепенным заполнением емкости водой до отводящего патрубка (разница между уровнем засыпки и уровнем воды в емкости не должна превышать 15 см). Каждый слой засыпки тщательно утрамбовывается и проливается водой. При наличии плывуна или торфяного грунта на участке во избежание обрушения стенок котлована необходим монтаж опалубки из досок сечением не менее 150x50 мм

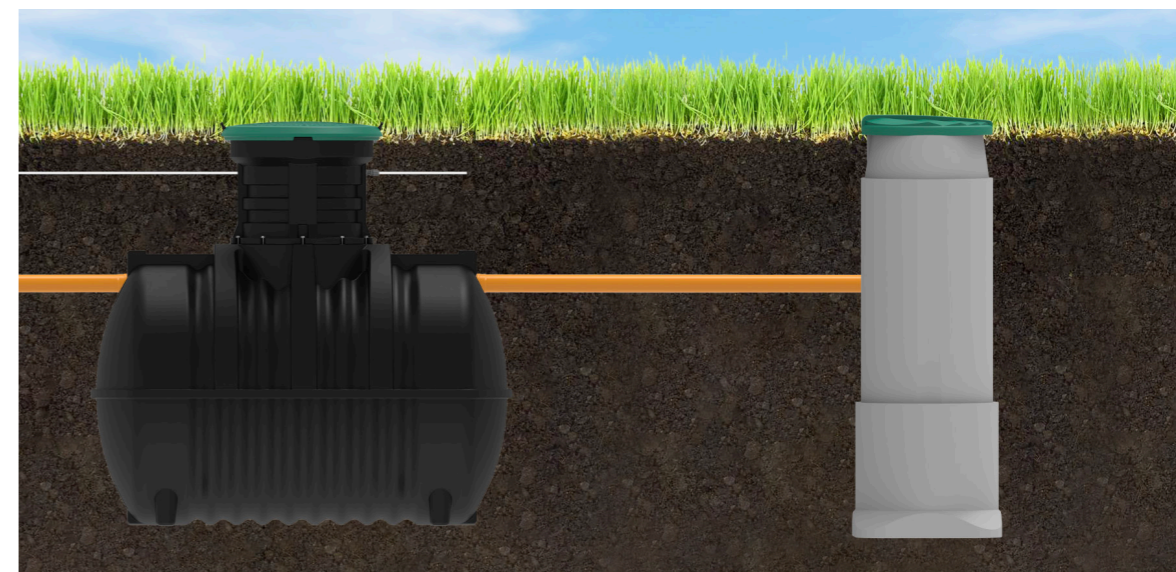
! Запрещается полная откачка жидкости на срок более двух часов

Рекомендации по выводу сточных вод

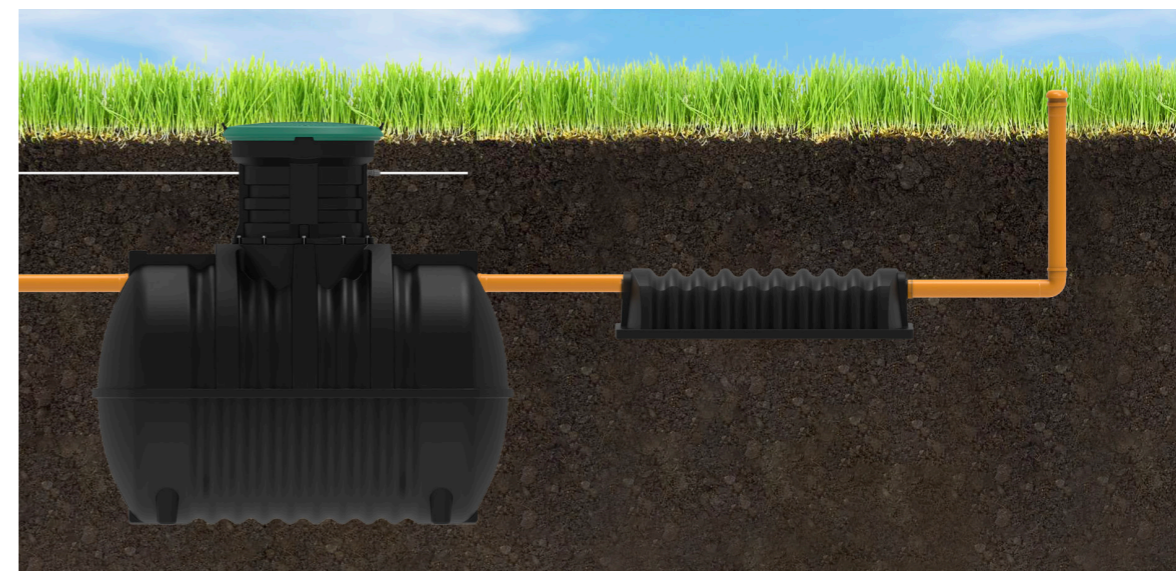
При самотечном выводе очищенной воды.



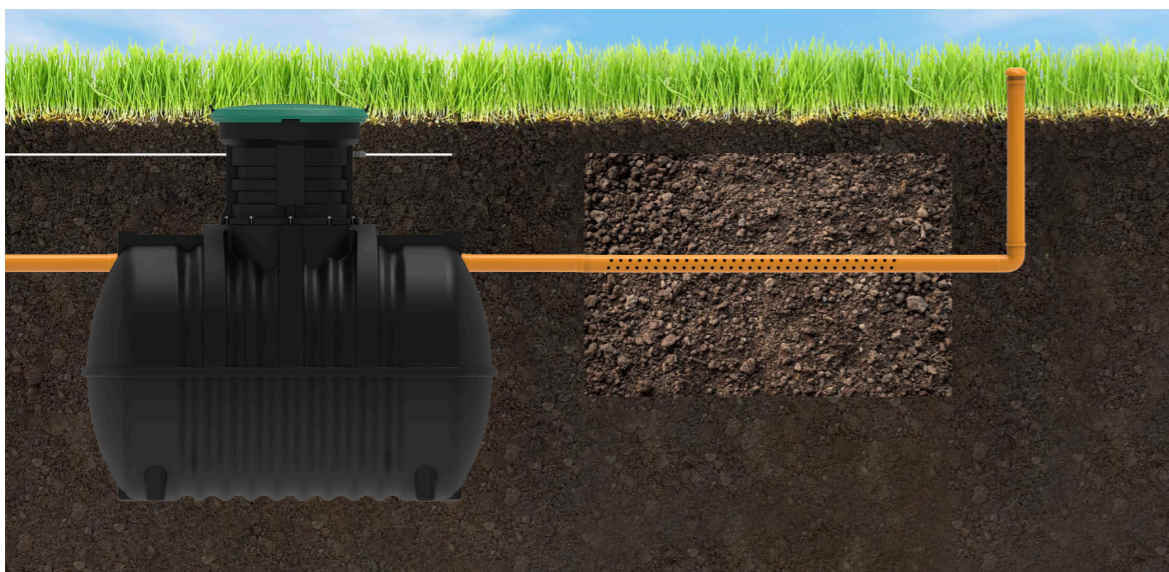
Вывод воды в дренажную канаву



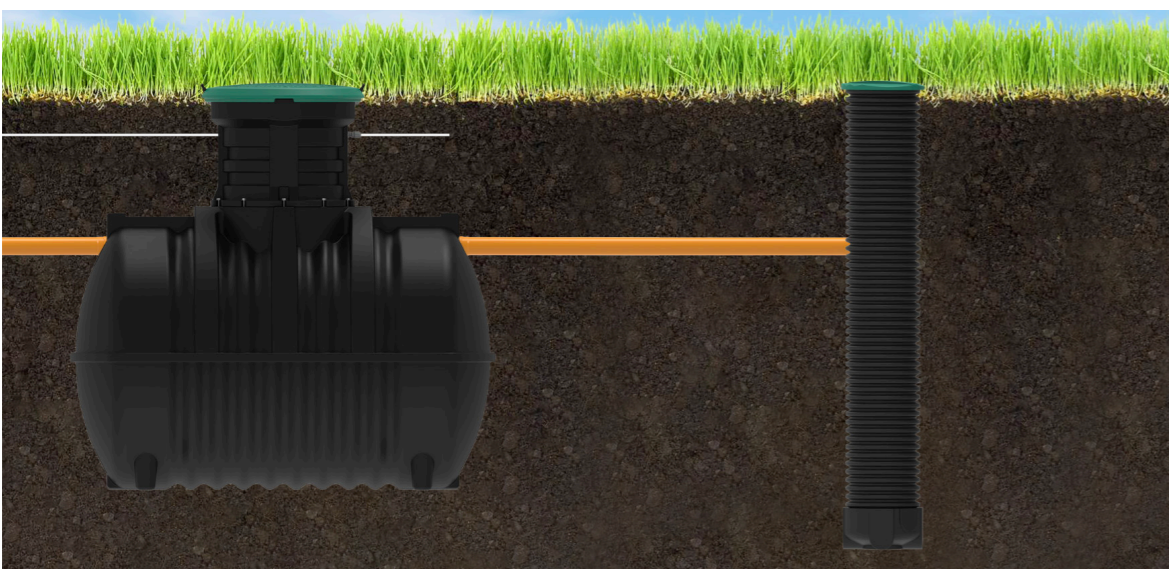
Вывод воды в фильтрующий колодец



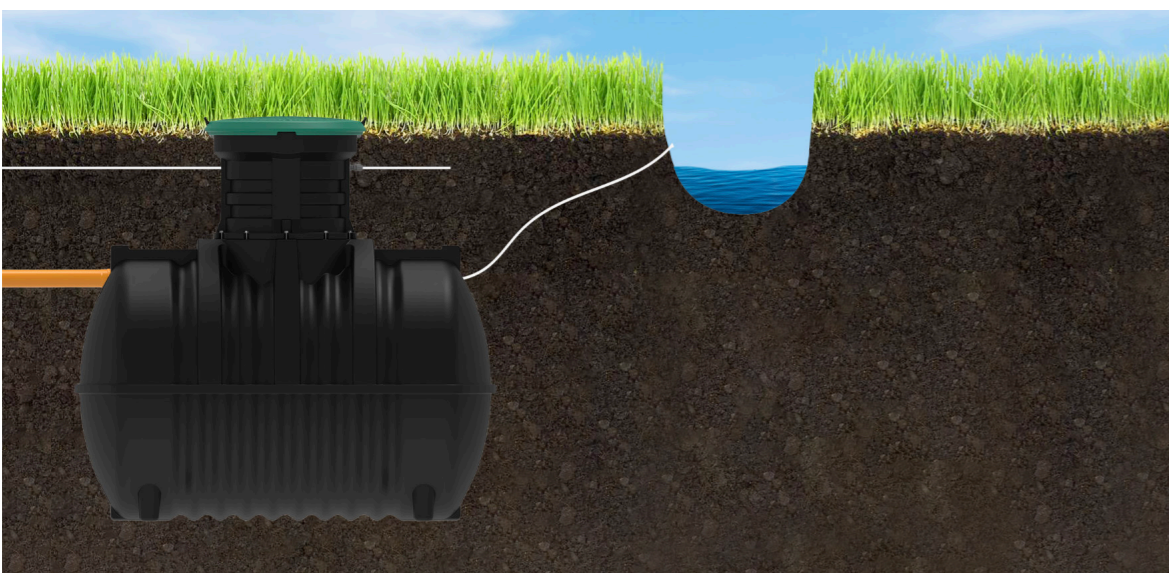
Вывод воды через дренажный тоннель



Вывод воды через фильтрующую траншею.
Подлежит размещению на грунтах, имеющих низкие фильтрующие характеристики. Примером служат суглинка и глина.



Вывод очищенной воды в накопитель с последующим сбросом в дренажную канаву и т.д.



При принудительном выводе очищенной воды (комплектация Pro). Вывод воды в дренажную канаву

Подготовка к зимней эксплуатации

Конструкция АК предусматривает работу с хозяйственно-бытовыми стоками, температура которых обычно удовлетворяет требованиям работы станции в зимних условиях. Установка надёжно работает при температуре воды внутри установки не ниже $+8^{\circ}\text{C}$. При падении температуры внутри станции ниже $+5^{\circ}\text{C}$, эффективность работы снижается, вследствие замедления биохимических реакций. В этом случае может произойти частичная утечка активного ила в сток и ухудшение качества очистки, что не является признаком неисправности.

В IV и Особом климатических зонах РФ, где температура может достигать длительных отрицательных температур -20°C и более, требуется дополнительное утепление стенок корпуса станции.



Консервация при сезонном использовании

Консервация станции производится при отсутствии поступления стоков в период более 3 месяцев.

Для консервации на теплое время года (температура не менее 5 градусов и выше) достаточно:

- отключить питание влагозащищенной розетки;
- перекрыть поступление воды.

На зимнее время (где температура ниже 5 градусов) года требуется:

- отключить питание насоса и компрессора;
- перекрыть поступление воды в станцию;
- накрыть крышку плотным слоем пленки, так чтобы ее края легли на землю на расстоянии 20-30 см от корпусов станции;
- закрепить края пленки на земле используя любой имеющийся пригруз.

Для запуска станции после консервации необходимо:

в летний период:

- включить питание насоса и компрессора.

в зимний период:

- убрать пленку;
- включить питание насоса и компрессора.

Техническое обслуживание оборудования и станции

Раз в год:

- Откачка излишков активного ила. Количество ила, образующегося в установке, нестабильно и зависит от времени года, от качества воды, от количества пользователей, от регулярности поступления стоков, от водопотребления, и т.д.
- Очистка стенок камеры чистой воды. Время от времени или в ходе обслуживания, необходимо очистить щёткой стенки камеры от слоя отложившегося ила;

Раз в три года

- Замена мембрану компрессора;
- Замена аэратора;
- Проверка работоспособности электрооборудования .
- Проверка работы компрессора

Условия гарантийного обслуживания

Стандартные гарантийные условия:

- электрооборудование – 12 месяцев при правильной эксплуатации;
- работа аэрлифта и биореактора – 3 года;
- корпус станции – 3 года.
- срок службы корпуса - 50 лет

Гарантия не распространяется в случаях:

- Повреждений, возникших в результате несоблюдения правил эксплуатации или инструкций по техническому обслуживанию и монтажу
- Самостоятельного ремонта
- Внесения изменений в конструкцию оборудования без письменного согласования с производителем;
- Неправильного подключения, установки, а также повреждения в результате удара или других механических повреждений;
- Использования отличного от рекомендованного производителем дополнительного оборудования.
- Нарушения правил эксплуатации станции, описанных в памятке пользователя.
- Выхода из строя в установке с принудительным отведением дренажного насоса, не рекомендованного производителем, а также, гарантия на который закончилась;
- Выхода из строя в установке с принудительным отведением дренажного насоса из-за нарушения при монтаже отводящей магистрали, а также её промерзания в зимний период из-за отсутствия греющего кабеля;
- Засорения, затопления, промерзания отводящей магистрали в установках с самотёчным отведением из-за неправильного проектирования и монтажа.

Гарантия не распространяется в случаях:

- Повреждений, возникших в результате несоблюдения правил эксплуатации или инструкций по техническому обслуживанию и монтажу;
- Самостоятельного ремонта;
- Внесения изменений в конструкцию оборудования без письменного согласования с производителем;
- Неправильного подключения, установки, а также повреждения в результате удара или других механических повреждений;
- Нарушения правил эксплуатации станции, описанных в памятке пользователя;
- Выхода из строя в установке с принудительным отведением дренажного насоса, не рекомендованного производителем, а также, гарантия на который закончилась;
- Засорения, затопления, промерзания отводящей магистрали в установках с самотёчным отведением из-за неправильного проектирования и монтажа;
- Незаполненного гарантийного талона производителя;
- Отсутствия отметок о выполнении сервисных работ.

Гарантийный талон

Станция биологической очистки Rostok Ground

При покупке и установке требуйте заполнения данного гарантийного талона. Без предъявления правильно заполненного гарантийного талона претензии не принимаются, а гарантийное обслуживание не производится.

НАИМЕНОВАНИЕ, АДРЕС, ТЕЛЕФОН ТОРГОВОЙ ОРГАНИЗАЦИИ (заполняется продавцом).

Продавец _____

Покупатель _____

Модель установки _____

Дата продажи _____

М.П. _____ / *Наименование, адрес, телефон организации*

Монтажная организация _____

Адрес проведения монтажа _____

Дата монтажа _____

М.П. _____ / *ФИО ответственного за проведение работ*

Памятка для пользователя

Внимание!

Для устойчивой работы установки требуется ежедневная загрузка (поступление стоков).

Для допустимой работы необходимо поступление стоков хотя бы 1 – 2 раза в неделю.

Перерыв в подаче стоков не более трех месяцев.

Запрещается:

- сброс в канализацию моющих средств, содержащих хлор;
- слив в канализацию нефтепродуктов, антифризов, кислот, щелочей и т.д.;
- сброс в канализацию обеззараживающей химии, антибиотиков и лекарственных средств;
- сброс в канализацию остатков грибов и грибных отходов;
- сброс в канализацию строительного мусора, это приводит к засорению установки и как следствие потере работоспособности;
- сброс в канализацию воды от регенерации систем очистки питьевой воды с применением марганцовокислого калия, соли или других внешних окислителей. Слив следует проводить по отдельной напорной канализации;
- сброс промывных вод фильтров бассейна;

На неисправности, вызванные нарушением этих пунктов, гарантия не распространяется.

Разрешается:

- сброс в канализацию туалетной бумаги;
- сброс в канализацию стоков стиральных машин, без применения хлорных отбеливателей;
- сброс в канализацию стоков от посудомоечных и стиральных машин;
- сброс в канализацию душевых и банных стоков;
- сброс в канализацию один раз в неделю небольшого количества средств для чистки туалетов и кухонного гарнитура.

Прочее:

- при отключении электричества, в случае использования станции с самотечным сбросом Rostok необходимо сократить водопотребление;
- при отключении электричества, в случае использования станции с принудительным сбросом необходимо сократить водопотребление, а через 4 часа полностью прекратить его. автономная канализация может переполниться;
- применение чистящих средств, содержащих кислоты и другие антисептики, в больших количествах, может привести к отмиранию активного ила и, как следствие, к потере работоспособности установки;
- несвоевременная откачка избытков активного ила приводит к его загустению и, впоследствии, к нарушению работы установки.

Памятка для сервисных центров

Внимание!

После проведения сервисных работ ответственный за их выполнение должен заполнить журнал технического обслуживания

Все действия проводятся с использованием средств защиты кожи и органов дыхания.

Порядок проведения ежегодных работ:

1. Выключить электропитание станции.
2. Заменить в компрессоре фильтр, диафрагму (мембрану) согласно инструкции производителя.
3. Откачать воду из станции. Следующие операции производить в кратчайший срок (1-2 часа).
4. Ослабить хомут на шланге насоса и вытащить его за шланг из камеры.
5. Промыть Камеру 4 водой под давлением и установить насос в обратном порядке.
6. Вытянуть блок биологической загрузки за верхнюю часть и подвесив внутри промыть его чистой водой под давлением.
7. Промыть водой под давлением ершовую загрузку в Камере 3.
8. Установить блок биологической загрузки на прежнее место.
9. Промыть водой под давлением фильтр для крупных фракций в Камере 1.
10. Промыть водой под давлением каждую трубку эрлифтов
11. Отсоединить шланг от трубки аэратора и извлечь его из Камеры 2.
12. Промыть аэратор водой под давлением и установить в обратном порядке
13. Заполнить АК чистой водой до рабочего уровня.

Журнал технического обслуживания

Отметка о выполнении гарантийных работ. Заполняется представителем сервисной организации	
Организация	
Дата проведения работ	
Выявленные дефекты	
Выполненные работы	
Оценка состояния станции	
ФИО _____ М.П. _____	

Отметка о выполнении гарантийных работ. Заполняется представителем сервисной организации	
Организация	
Дата проведения работ	
Выявленные дефекты	
Выполненные работы	
Оценка состояния станции	
ФИО _____ М.П. _____	

Отметка о выполнении гарантийных работ. Заполняется представителем сервисной организации	
Организация	
Дата проведения работ	
Выявленные дефекты	
Выполненные работы	
Оценка состояния станции	
ФИО _____ М.П. _____	

Отметка о выполнении гарантийных работ. Заполняется представителем сервисной организации	
Организация	
Дата проведения работ	
Выявленные дефекты	
Выполненные работы	
Оценка состояния станции	
ФИО _____ М.П. _____	

Отметка о выполнении гарантийных работ. Заполняется представителем сервисной организации	
Организация	
Дата проведения работ	
Выявленные дефекты	
Выполненные работы	
Оценка состояния станции	
ФИО _____ М.П. _____	

Отметка о выполнении гарантийных работ. Заполняется представителем сервисной организации	
Организация	
Дата проведения работ	
Выявленные дефекты	
Выполненные работы	
Оценка состояния станции	
ФИО _____ М.П. _____	

Отметка о выполнении гарантийных работ. Заполняется представителем сервисной организации	
Организация	
Дата проведения работ	
Выявленные дефекты	
Выполненные работы	
Оценка состояния станции	
ФИО _____ М.П. _____	

Отметка о выполнении гарантийных работ. Заполняется представителем сервисной организации	
Организация	
Дата проведения работ	
Выявленные дефекты	
Выполненные работы	
Оценка состояния станции	
ФИО _____ М.П. _____	

Отметка о выполнении гарантийных работ. Заполняется представителем сервисной организации	
Организация	
Дата проведения работ	
Выявленные дефекты	
Выполненные работы	
Оценка состояния станции	
ФИО _____ М.П. _____	

Отметка о выполнении гарантийных работ. Заполняется представителем сервисной организации	
Организация	
Дата проведения работ	
Выявленные дефекты	
Выполненные работы	
Оценка состояния станции	
ФИО _____ М.П. _____	

Отметка о выполнении гарантийных работ. Заполняется представителем сервисной организации	
Организация	
Дата проведения работ	
Выявленные дефекты	
Выполненные работы	
Оценка состояния станции	
ФИО _____ М.П. _____	

Отметка о выполнении гарантийных работ. Заполняется представителем сервисной организации	
Организация	
Дата проведения работ	
Выявленные дефекты	
Выполненные работы	
Оценка состояния станции	
ФИО _____ М.П. _____	

Отметка о выполнении гарантийных работ. Заполняется представителем сервисной организации	
Организация	
Дата проведения работ	
Выявленные дефекты	
Выполненные работы	
Оценка состояния станции	
ФИО _____ М.П. _____	

Отметка о выполнении гарантийных работ. Заполняется представителем сервисной организации	
Организация	
Дата проведения работ	
Выявленные дефекты	
Выполненные работы	
Оценка состояния станции	
ФИО _____ М.П. _____	

Отметка о выполнении гарантийных работ. Заполняется представителем сервисной организации	
Организация	
Дата проведения работ	
Выявленные дефекты	
Выполненные работы	
Оценка состояния станции	
ФИО _____ М.П. _____	

Отметка о выполнении гарантийных работ. Заполняется представителем сервисной организации	
Организация	
Дата проведения работ	
Выявленные дефекты	
Выполненные работы	
Оценка состояния станции	
ФИО _____ М.П. _____	

Отметка о выполнении гарантийных работ. Заполняется представителем сервисной организации	
Организация	
Дата проведения работ	
Выявленные дефекты	
Выполненные работы	
Оценка состояния станции	
ФИО _____ М.П. _____	

Отметка о выполнении гарантийных работ. Заполняется представителем сервисной организации	
Организация	
Дата проведения работ	
Выявленные дефекты	
Выполненные работы	
Оценка состояния станции	
ФИО _____ М.П. _____	

Отметка о выполнении гарантийных работ. Заполняется представителем сервисной организации	
Организация	
Дата проведения работ	
Выявленные дефекты	
Выполненные работы	
Оценка состояния станции	
ФИО _____ М.П. _____	

Отметка о выполнении гарантийных работ. Заполняется представителем сервисной организации	
Организация	
Дата проведения работ	
Выявленные дефекты	
Выполненные работы	
Оценка состояния станции	
ФИО _____ М.П. _____	

Отметка о выполнении гарантийных работ. Заполняется представителем сервисной организации	
Организация	
Дата проведения работ	
Выявленные дефекты	
Выполненные работы	
Оценка состояния станции	
ФИО _____ М.П. _____	

Отметка о выполнении гарантийных работ. Заполняется представителем сервисной организации	
Организация	
Дата проведения работ	
Выявленные дефекты	
Выполненные работы	
Оценка состояния станции	
ФИО _____ М.П. _____	

Отметка о выполнении гарантийных работ. Заполняется представителем сервисной организации	
Организация	
Дата проведения работ	
Выявленные дефекты	
Выполненные работы	
Оценка состояния станции	
ФИО _____ М.П. _____	

Отметка о выполнении гарантийных работ. Заполняется представителем сервисной организации	
Организация	
Дата проведения работ	
Выявленные дефекты	
Выполненные работы	
Оценка состояния станции	
ФИО _____ М.П. _____	

Отметка о выполнении гарантийных работ. Заполняется представителем сервисной организации	
Организация	
Дата проведения работ	
Выявленные дефекты	
Выполненные работы	
Оценка состояния станции	
ФИО _____ М.П. _____	

Отметка о выполнении гарантийных работ. Заполняется представителем сервисной организации	
Организация	
Дата проведения работ	
Выявленные дефекты	
Выполненные работы	
Оценка состояния станции	
ФИО _____ М.П. _____	

Отметка о выполнении гарантийных работ. Заполняется представителем сервисной организации	
Организация	
Дата проведения работ	
Выявленные дефекты	
Выполненные работы	
Оценка состояния станции	
ФИО _____ М.П. _____	

Отметка о выполнении гарантийных работ. Заполняется представителем сервисной организации	
Организация	
Дата проведения работ	
Выявленные дефекты	
Выполненные работы	
Оценка состояния станции	
ФИО _____ М.П. _____	

Отметка о выполнении гарантийных работ. Заполняется представителем сервисной организации	
Организация	
Дата проведения работ	
Выявленные дефекты	
Выполненные работы	
Оценка состояния станции	
ФИО _____ М.П. _____	

Отметка о выполнении гарантийных работ. Заполняется представителем сервисной организации	
Организация	
Дата проведения работ	
Выявленные дефекты	
Выполненные работы	
Оценка состояния станции	
ФИО _____ М.П. _____	

Отметка о выполнении гарантийных работ. Заполняется представителем сервисной организации	
Организация	
Дата проведения работ	
Выявленные дефекты	
Выполненные работы	
Оценка состояния станции	
ФИО _____ М.П. _____	

Отметка о выполнении гарантийных работ. Заполняется представителем сервисной организации	
Организация	
Дата проведения работ	
Выявленные дефекты	
Выполненные работы	
Оценка состояния станции	
ФИО _____ М.П. _____	

Отметка о выполнении гарантийных работ. Заполняется представителем сервисной организации	
Организация	
Дата проведения работ	
Выявленные дефекты	
Выполненные работы	
Оценка состояния станции	
ФИО _____ М.П. _____	

Отметка о выполнении гарантийных работ. Заполняется представителем сервисной организации	
Организация	
Дата проведения работ	
Выявленные дефекты	
Выполненные работы	
Оценка состояния станции	
ФИО _____ М.П. _____	

Отметка о выполнении гарантийных работ. Заполняется представителем сервисной организации	
Организация	
Дата проведения работ	
Выявленные дефекты	
Выполненные работы	
Оценка состояния станции	
ФИО _____ М.П. _____	

Отметка о выполнении гарантийных работ. Заполняется представителем сервисной организации	
Организация	
Дата проведения работ	
Выявленные дефекты	
Выполненные работы	
Оценка состояния станции	
ФИО _____ М.П. _____	

Отметка о выполнении гарантийных работ. Заполняется представителем сервисной организации	
Организация	
Дата проведения работ	
Выявленные дефекты	
Выполненные работы	
Оценка состояния станции	
ФИО _____ М.П. _____	

Отметка о выполнении гарантийных работ. Заполняется представителем сервисной организации	
Организация	
Дата проведения работ	
Выявленные дефекты	
Выполненные работы	
Оценка состояния станции	
ФИО _____ М.П. _____	

Отметка о выполнении гарантийных работ. Заполняется представителем сервисной организации	
Организация	
Дата проведения работ	
Выявленные дефекты	
Выполненные работы	
Оценка состояния станции	
ФИО _____ М.П. _____	

Отметка о выполнении гарантийных работ. Заполняется представителем сервисной организации	
Организация	
Дата проведения работ	
Выявленные дефекты	
Выполненные работы	
Оценка состояния станции	
ФИО _____ М.П. _____	

Отметка о выполнении гарантийных работ. Заполняется представителем сервисной организации	
Организация	
Дата проведения работ	
Выявленные дефекты	
Выполненные работы	
Оценка состояния станции	
ФИО _____ М.П. _____	

Отметка о выполнении гарантийных работ. Заполняется представителем сервисной организации	
Организация	
Дата проведения работ	
Выявленные дефекты	
Выполненные работы	
Оценка состояния станции	
ФИО _____ М.П. _____	

Отметка о выполнении гарантийных работ. Заполняется представителем сервисной организации	
Организация	
Дата проведения работ	
Выявленные дефекты	
Выполненные работы	
Оценка состояния станции	
ФИО _____ М.П. _____	

Отметка о выполнении гарантийных работ. Заполняется представителем сервисной организации	
Организация	
Дата проведения работ	
Выявленные дефекты	
Выполненные работы	
Оценка состояния станции	
ФИО _____ М.П. _____	

Отметка о выполнении гарантийных работ. Заполняется представителем сервисной организации	
Организация	
Дата проведения работ	
Выявленные дефекты	
Выполненные работы	
Оценка состояния станции	
ФИО _____ М.П. _____	

Отметка о выполнении гарантийных работ. Заполняется представителем сервисной организации	
Организация	
Дата проведения работ	
Выявленные дефекты	
Выполненные работы	
Оценка состояния станции	
ФИО _____ М.П. _____	

Отметка о выполнении гарантийных работ. Заполняется представителем сервисной организации	
Организация	
Дата проведения работ	
Выявленные дефекты	
Выполненные работы	
Оценка состояния станции	
ФИО _____ М.П. _____	

Отметка о выполнении гарантийных работ. Заполняется представителем сервисной организации	
Организация	
Дата проведения работ	
Выявленные дефекты	
Выполненные работы	
Оценка состояния станции	
ФИО _____ М.П. _____	

Отметка о выполнении гарантийных работ. Заполняется представителем сервисной организации	
Организация	
Дата проведения работ	
Выявленные дефекты	
Выполненные работы	
Оценка состояния станции	
ФИО _____ М.П. _____	

Отметка о выполнении гарантийных работ. Заполняется представителем сервисной организации	
Организация	
Дата проведения работ	
Выявленные дефекты	
Выполненные работы	
Оценка состояния станции	
ФИО _____ М.П. _____	

Отметка о выполнении гарантийных работ. Заполняется представителем сервисной организации	
Организация	
Дата проведения работ	
Выявленные дефекты	
Выполненные работы	
Оценка состояния станции	
ФИО _____ М.П. _____	

Отметка о выполнении гарантийных работ. Заполняется представителем сервисной организации	
Организация	
Дата проведения работ	
Выявленные дефекты	
Выполненные работы	
Оценка состояния станции	
ФИО _____ М.П. _____	

Отметка о выполнении гарантийных работ. Заполняется представителем сервисной организации	
Организация	
Дата проведения работ	
Выявленные дефекты	
Выполненные работы	
Оценка состояния станции	
ФИО _____ М.П. _____	

Отметка о выполнении гарантийных работ. Заполняется представителем сервисной организации	
Организация	
Дата проведения работ	
Выявленные дефекты	
Выполненные работы	
Оценка состояния станции	
ФИО _____ М.П. _____	

Отметка о выполнении гарантийных работ. Заполняется представителем сервисной организации	
Организация	
Дата проведения работ	
Выявленные дефекты	
Выполненные работы	
Оценка состояния станции	
ФИО _____ М.П. _____	

Отметка о выполнении гарантийных работ. Заполняется представителем сервисной организации	
Организация	
Дата проведения работ	
Выявленные дефекты	
Выполненные работы	
Оценка состояния станции	
ФИО _____ М.П. _____	

Отметка о выполнении гарантийных работ. Заполняется представителем сервисной организации	
Организация	
Дата проведения работ	
Выявленные дефекты	
Выполненные работы	
Оценка состояния станции	
ФИО _____ М.П. _____	

Отметка о выполнении гарантийных работ. Заполняется представителем сервисной организации	
Организация	
Дата проведения работ	
Выявленные дефекты	
Выполненные работы	
Оценка состояния станции	
ФИО _____ М.П. _____	

Отметка о выполнении гарантийных работ. Заполняется представителем сервисной организации	
Организация	
Дата проведения работ	
Выявленные дефекты	
Выполненные работы	
Оценка состояния станции	
ФИО _____ М.П. _____	

Отметка о выполнении гарантийных работ. Заполняется представителем сервисной организации	
Организация	
Дата проведения работ	
Выявленные дефекты	
Выполненные работы	
Оценка состояния станции	
ФИО _____ М.П. _____	

Отметка о выполнении гарантийных работ. Заполняется представителем сервисной организации	
Организация	
Дата проведения работ	
Выявленные дефекты	
Выполненные работы	
Оценка состояния станции	
ФИО _____ М.П. _____	

Отметка о выполнении гарантийных работ. Заполняется представителем сервисной организации	
Организация	
Дата проведения работ	
Выявленные дефекты	
Выполненные работы	
Оценка состояния станции	
ФИО _____ М.П. _____	

Отметка о выполнении гарантийных работ. Заполняется представителем сервисной организации	
Организация	
Дата проведения работ	
Выявленные дефекты	
Выполненные работы	
Оценка состояния станции	
ФИО _____ М.П. _____	

Отметка о выполнении гарантийных работ. Заполняется представителем сервисной организации	
Организация	
Дата проведения работ	
Выявленные дефекты	
Выполненные работы	
Оценка состояния станции	
ФИО _____ М.П. _____	

Отметка о выполнении гарантийных работ. Заполняется представителем сервисной организации	
Организация	
Дата проведения работ	
Выявленные дефекты	
Выполненные работы	
Оценка состояния станции	
ФИО _____ М.П. _____	

Отметка о выполнении гарантийных работ. Заполняется представителем сервисной организации	
Организация	
Дата проведения работ	
Выявленные дефекты	
Выполненные работы	
Оценка состояния станции	
ФИО _____ М.П. _____	

Отметка о выполнении гарантийных работ. Заполняется представителем сервисной организации	
Организация	
Дата проведения работ	
Выявленные дефекты	
Выполненные работы	
Оценка состояния станции	
ФИО _____ М.П. _____	

Отметка о выполнении гарантийных работ. Заполняется представителем сервисной организации	
Организация	
Дата проведения работ	
Выявленные дефекты	
Выполненные работы	
Оценка состояния станции	
ФИО _____ М.П. _____	

Отметка о выполнении гарантийных работ. Заполняется представителем сервисной организации	
Организация	
Дата проведения работ	
Выявленные дефекты	
Выполненные работы	
Оценка состояния станции	
ФИО _____ М.П. _____	

Отметка о выполнении гарантийных работ. Заполняется представителем сервисной организации	
Организация	
Дата проведения работ	
Выявленные дефекты	
Выполненные работы	
Оценка состояния станции	
ФИО _____ М.П. _____	

Отметка о выполнении гарантийных работ. Заполняется представителем сервисной организации	
Организация	
Дата проведения работ	
Выявленные дефекты	
Выполненные работы	
Оценка состояния станции	
ФИО _____ М.П. _____	

Отметка о выполнении гарантийных работ. Заполняется представителем сервисной организации	
Организация	
Дата проведения работ	
Выявленные дефекты	
Выполненные работы	
Оценка состояния станции	
ФИО _____ М.П. _____	

Уважаемые покупатели!
Мы благодарим Вас за то, что Вы выбрали продукцию производства компании «ЭкоПром СПб».
Нам важно Ваше мнение! Присылайте свои отзывы и предложения о нашей продукции.
Пишите нам на почту: info@ekopromgroup.ru



Производитель: ООО «ЭкоПром СПб»
Менделеевская ул., д.9, к. 2, Санкт-Петербург, 194044
Тел.: 8 (812) 407-20-05
Тел.: 8 (800) 555-35-71 (Звонок по России бесплатный)
info@ekopromgroup.ru
ekopromgroup.ru

Производитель не несет ответственности за возможные опечатки различного характера, возникшие при печати.