

## Аккумуляторная батарея MONBAT 12UPM2500 AGM VRLA

### Характеристики:

- Свинцово-кислотная батарея с регулирующим клапаном
- Подходит для ИБП и резервного питания
- Срок службы по классификации EUROBAT 10-12 лет (Long Life)
- Исключительно долгий срок службы при работе в буферном режиме
- Превосходные характеристики при работе в циклическом режиме
- Компактный дизайн с высокой удельной энергией
- Интеграция в стойку ETSI
- Низкая стоимость установки
- Не требует обслуживания в течение всего срока службы
- Полностью герметичный корпус
- Поставляются готовыми к использованию
- Безопасный груз для наземной, морской и воздушной перевозки
- Полностью перерабатываемый продукт



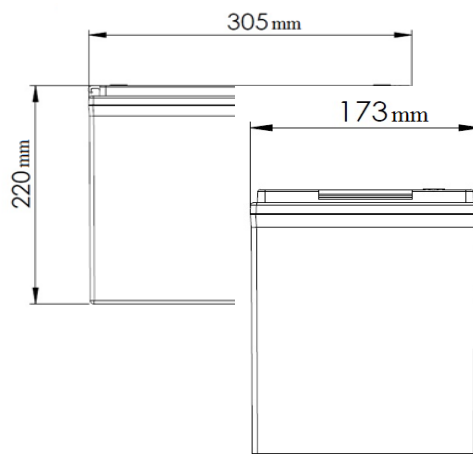
### Технические характеристики:

### Параметры:

Электрические характеристики:	
Номинальное напряжение:	12 В
Количество элементов:	6
Номинальная емкость:	90 Ач (10 часовой разряд до 1.80 В/эл при 25 °С)
Внутреннее сопротивление:	5.1 мОм (МЭК 60 896 -21/22)
Ток короткого замыкания:	2 480 А (МЭК 60 896 -21/22)
Напряжение заряда:	2.27 В на элемент (В/эл) при 25 °С
Конструктивные особенности:	
Срок службы при 20 °С:	10 - 12 лет (Long Life)
Пластины:	Плоские намазные
Активный материал:	Высококачественный свинец
Состав решеток:	сплав свинца, кальция и олова
Электролит:	серная кислота
Сепаратор:	AGM
Температурный режим эксплуатации:	от -10 °С до +50 °С от +15 °С до +25 °С (рекомендуемая)
Выпускной клапан:	односторонний, автоматический - давление открытия: 1.7 PSI - давление закрытия: 1.5 PSI
Внутренняя рекомбинация газов:	более 99%
Пламегаситель:	Да
Температура хранения:	от -10 °С до +40 °С
Саморазряд:	менее 2.0% в месяц при 20°С
Хранение без подзаряда:	до 6 месяцев при 20°С
Срок хранения:	до 1 года
Корпус / материал крышки:	ABS, ударопрочный, негорючий материал, UL94 V0
Расположение корпуса:	Топ
Уплотнение корпуса:	двойное механическое уплотнение + эпоксидное
Тип клемм:	M6 из латуни без необходимости повторной затяжки
Крутящий момент:	7 Nm
Упаковка для транспортировки:	Да
Ручки для переноса:	Да
Переключки:	Входят в комплект поставки
Применяемые стандарты и рекомендации:	
IEC 60896 - 21/22; EN 50272 - 2; IEC 61427 - 1/2; IEC 61056 - 1; BS 6290 - 4 IEEE 1184; IEEE 1187; IEEE 1188	
Стандарты производства:	
ISO 9001; ISO 14001; OHSAS 18001; AQAP 2110	

Длина	305 мм	12 дюймов
Ширина	173 мм	6.8 дюйма
Высота	220 мм	8.7 дюйма
Вес	32 кг	70.6 фунтов

### Эскизы:



## Эксплуатационные характеристики:

### Разрядные характеристики при постоянном токе разряда (A) для батареи 12UPM2500 при 25°C

Uf, Vpc	5 min	10 min	15 min	30 min	45 min	1 h	2h	3 h	4 h	5 h	6 h	8 h	10 h
1.6	362	260	190	125	85	60.7	40	25.5	20	16.6	14.2	10.8	9.4
1.65	329	243	183	119	79	58	36.8	25.2	19.8	16.4	14	10.7	9.3
1.7	298	230	177	113	76	56.5	35.2	25	19.5	16.3	13.9	10.6	9.2
1.75	277	213	167	107	73	55.4	34.6	24.7	19.4	16.2	13.8	10.5	9.1
1.8	256	200	155	103	72	53.7	34	24.4	19.1	16	13.6	10.4	9
1.85	234	190	145	98	69	51	32.5	22.7	18.2	15.4	13.4	10.3	8.7

### Разрядные характеристики при постоянной мощности разряда W (на элемент) для батареи 12UPM2500 при 25°C

Uf, Vpc	5 min	10 min	15 min	30 min	45 min	1 h	2h	3 h	4 h	5 h	6 h	8 h	10 h
1.6	633	470	350	237	163	118	76	50	39.2	32.7	28.2	21.5	18.7
1.65	583	444	338	227	153	113	72	49.5	39	32.5	27.8	21.3	18.5
1.7	533	425	327	217	147	110	69	49.2	38.7	32.3	27.7	21.2	18.3
1.75	501	397	312	207	142	108	68	48.8	38.5	32.2	27.5	21	18.2
1.8	468	373	292	200	140	105	67	48.3	38.2	32	27.3	20.8	18
1.85	433	357	275	192	135	100	64	45	36.2	30.7	26.7	20.2	17.3

### Разрядные характеристики при постоянной мощности разряда W (на блок) для батареи 12UPM2500 при 25°C

Uf, Vpc	5 min	10 min	15 min	30 min	45 min	1 h	2h	3 h	4 h	5 h	6 h	8 h	10 h
1.6	3800	2820	2100	1420	980	710	452	298	235	196	169	129	112
1.65	3500	2663	2030	1360	920	680	432	297	234	195	167	128	111
1.7	3200	2550	1960	1300	880	660	414	295	232	194	166	127	110
1.75	3004	2383	1870	1240	850	650	408	293	231	193	165	126	109
1.8	2809	2240	1750	1197	840	630	402	290	229	192	164	125	108
1.85	2600	2140	1650	1150	810	600	384	270	217	184	160	121	104

### Производительность и характеристики при различных температурах (корректировка емкости)

Время разряда	-10 °C	0 °C	10 °C	15 °C	20 °C	25 °C	30 °C	35 °C	40 °C	50 °C
От 5 до 59 минут	0.7	0.8	0.9	0.95	0.97	1	1.05	1.1	1.13	1.15
От 1 до 20 часов	0.82	0.88	0.94	0.97	0.98	1	1.03	1.05	1.07	1.08

## Заряд батареи при 25°C с постоянным напряжением и предельным током (IU)

Зарядный ток	Напряжение поддерживающего заряда	Напряжение выравнивающего заряда	Напряжение ускоренной подзарядки
от 0.1 – 0.25 C10 A	2.27 В на элемент при 25 °C;	2.32 В на элемент при 25 °C	2.40 В на элемент при 25 °C
Рекомендуемый: 0.20 C10 A	Температурная коррекция: -3 мВ / элемент / оС	Каждые 3 месяца в течение 24 часов при работе в буферном режиме	Температурная коррекция: -4 мВ / элемент / оС

Буферный режим: 0.20 C10 A / 2.27 В/эл при 25 °C

При работе в циклическом режиме: 0.20 C10 A / 2.40 В/эл при 25 °C

Заряд не менее 105% от предшествующего разряда

