

Аккумуляторная батарея MONBAT 12UPM1800 AGM VRLA

Характеристики:

- Свинцово-кислотная батарея с регулирующим клапаном
- Подходит для ИБП и резервного питания
- Срок службы по классификации EUROBAT 10-12 лет (Long Life)
- Исключительно долгий срок службы при работе в буферном режиме
- Превосходные характеристики при работе в циклическом режиме
- Компактный дизайн с высокой удельной энергией
- Интеграция в стойку ETSI
- Низкая стоимость установки
- Не требует обслуживания в течение всего срока службы
- Поставляются готовыми к использованию
- Безопасный груз для наземной, морской и воздушной перевозки
- Полностью перерабатываемый продукт



Технические характеристики:

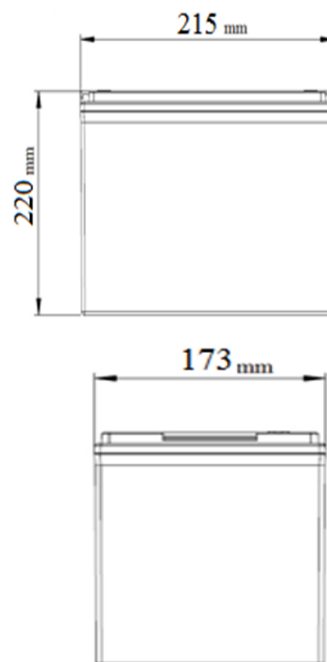
Параметры:

Электрические характеристики:	
Номинальное напряжение:	12В
Количество элементов:	6
Номинальная емкость:	55 Ач (10 часовой разряд до 1.80 В/эл при 25 °С)
Внутреннее сопротивление:	8.1 мОhm(МЭК 60 896 -21/22)
Ток короткого замыкания:	1 572 А (МЭК 60 896 -21/22)
Напряжение заряда:	2.27 В на элемент (В/эл) при 25 °С

Длина	215 мм	8.5 дюймов
Ширина	173 мм	6.8 дюймов
Высота	220 мм	8.7 дюймов
Вес	22 кг	48.5 фунтов

Конструктивные особенности:	
Срок службы при 20 °С:	Long Life 10 - 12 лет
Пластины:	Плоские намазные
Активный материал:	Высококачественный свинец
Состав решетки:	сплав свинца, кальция и олова
Электролит	серная кислота
Сепаратор:	Absorbing Glass Mat (AGM)
Температурный режим эксплуатации:	от -10 °С до +50 °С
	от +15 °С до +25 °С (рекомендуемая)
Выпускной клапан:	односторонний, автоматический
	- давление открытия: 1.7 PSI
	- давление закрытия: 1.5 PSI
Внутренняя рекомбинация газов::	более 99%
Пламегаситель:	Да
Температура хранения:	от -10 °С до +40 °С
Саморазряд:	Менее 2.0% в месяц при 20°
Хранение без подзаряда: :	До 6 месяцев при 20°С
Срок хранения:	До 1 года
Корпус / материал крышки: :	ABS, ударопрочный, негорючий материал, UL94 V0
Расположение корпуса:	Топ
Уплотнение корпуса:	двойное механическое уплотнение + эпоксидное
Тип клемм:	M6 из латуни без необходимости повторной затяжки
Крутящий момент:	7 Nm
Упаковка для тарнспортировки:	Да
Ручки для переноса::	Да
Перемычки:	Входят в комплект поставки

DRAWINGS:



Применяемые стандарты и рекомендации:	
IEC 60896 - 21/22; EN 50272 - 2; IEC 61427 - 1/2; IEC 61056 - 1; BS 6290 - 4 IEEE 1184; IEEE 1187; IEEE 1188	
Стандарты производства:	
ISO 9001; ISO 14001; OHSAS 18001; AQAP 2110	

Эксплуатационные характеристики:

Разрядные характеристики при постоянном токе разряда (A) для батареи 12UPM1800 при 25°C

Uf, Vpc	5 min	10 min	15 min	30 min	45 min	1 h	2h	3 h	4 h	5 h	6 h	8 h	10 h
1.6	209	153	114	70	46	39.2	21.5	15.5	12.1	10.1	8.7	6.6	5.67
1.65	193	147	113	69	45	38.3	21.3	15.3	12.1	10	8.6	6.59	5.64
1.7	179	138	111	66	44	38	21.1	15.2	12	10	8.5	6.58	5.61
1.75	169	130	105	65	44	37.9	20.8	15.1	11.8	9.9	8.5	6.51	5.56
1.8	156	121	96	63	43	36.1	20.5	15	11.7	9.8	8.4	6.5	5.5
1.85	138	111	86	59	40	34.6	19.5	13.6	11.1	9.4	8.2	6.33	5.36

Разрядные характеристики при постоянной мощности разряда W (на элемент) для батареи 12UPM1800 при 25°C

Uf, Vpc	5 min	10 min	15 min	30 min	45 min	1 h	2h	3 h	4 h	5 h	6 h	8 h	10 h
1.6	406	306	233	147	97	84.3	46.4	33.6	26.5	22.1	19	14.49	12.11
1.65	378	298	231	146	97	82.5	46.1	33.4	26.4	22	18.9	14.49	12.11
1.7	355	283	227	139	94	81.9	45.8	33.3	26.2	21.9	18.8	14.49	12.11
1.75	339	269	217	138	94	81.8	45.4	33	26	21.7	18.6	14.37	11.99
1.8	317	250	200	135	93	78.1	44.8	32.9	25.8	21.6	18.5	14.37	11.88
1.85	283	230	181	128	87	75.1	42.6	29.8	24.5	20.8	18.1	14.01	11.52

Разрядные характеристики при постоянной мощности разряда W (на блок) для батареи 12UPM1800 при 25°C

Uf, Vpc	5 min	10 min	15 min	30 min	45 min	1 h	2h	3 h	4 h	5 h	6 h	8 h	10 h
1.6	2438	1841	1401	886	585	506.7	279.1	202	159.2	132.7	114.2	87.07	72.8
1.65	2272	1791	1390	875	580	496	276.9	200.5	158.4	132	113.5	87.07	72.8
1.7	2133	1701	1363	838	567	492.5	275.5	199.8	157.7	131.3	112.8	87.07	72.8
1.75	2036	1615	1303	830	565	491.7	272.6	198.4	156.3	130.6	112.1	86.36	72.08
1.8	1904	1502	1202	811	558	469.6	269.1	197.7	154.9	129.9	111.3	86.36	71.37
1.85	1698	1382	1089	770	522	451.1	256.2	179.1	147	124.9	108.5	84.22	69.23

Производительность и характеристики при различных температурах (корректировка емкости)

Время разряда	-10 °C	0 °C	10 °C	15 °C	20 °C	25 °C	30 °C	35 °C	40 °C	50 °C
От 5 до 59 минут	0.7	0.8	0.9	0.95	0.97	1	1.05	1.1	1.13	1.15
От 1 до 20 часов	0.82	0.88	0.94	0.97	0.98	1	1.03	1.05	1.07	1.08

Заряд батареи при 25°C с постоянным напряжением и предельным током (IU)

Зарядный ток	Напряжение поддерживающего заряда	Напряжение выравнивающего заряда	Напряжение ускоренной
0.1 – 0.25C10 A Рекомендуемый: 0.20C10 A	2.27 В на элемент при 25 °C; Температурная коррекция: -3 mV / элемент/ оC	2.32 В на элемент при 25 °C Рекомендуемое: каждые 3 месяца в течении 24 часов при работе в буферном режиме	2.40 В на элемент при 25 °C Температурная коррекция: -4 mV / элемент/ оC

Буферный режим: 0.20C10 A / 2.27 В на элемент при 25 °C

При работе в циклическом режиме: 0.20C10 A / 2.40 В на элемент при 25 °C;
Заряд не менее 105% от предшествующего разряда Ah

