

Паспорт

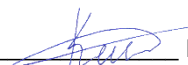
Манометры показывающие деформационные
серии G10

G10-C-4N-63B-100bar

A-Flow



Дата производства ____ . ____ . 2026

 Кучеренко Д.С.



1. ОСНОВНЫЕ СВЕДЕНИЯ ОБ ИЗДЕЛИИ

Манометры показывающие деформационные «A-FLOW» G10 предназначены для общепромышленного применения и могут быть использованы на неагрессивные газы или жидкости.

Зарегистрирован в Государственном реестре средств измерений под № 83238-21. Знак утверждения типа наносится на циферблат манометра типографским способом и (или) на титульный лист паспорта типографским способом.

Изделие не подлежит обязательному подтверждению соответствия.

Предприятие-изготовитель: «A FLOW». Место нахождения и адрес места осуществления деятельности по изготовлению продукции: № 288 building, North-Bank Fortune Centre, Xinma Road, Jiangbei District, Ningbo, PRC, Китай. Телефон: +33 (0)3 88 23 70 93 Сайт: a-flow.com.

Уполномоченный представитель на территории РФ: Общество с ограниченной ответственностью "Флюид-Лайн". Место нахождения: 107023, Российская Федерация, Москва, улица Большая Семёновская, дом 49, помещение I, этаж 5, комната 16. Телефон: +7 495 984 41 00. Адрес электронной почты: mail@fluid-line.ru. Сайт: <https://fluid-line.ru/>.

2. КОМПЛЕКТНОСТЬ

Таблица 1 – Комплект поставки

Наименование	Обозначение	Количество
Манометр показывающий деформационный	G10-C-4N-63B-100bar	1 шт.
Паспорт	ПС	1 экз.

3. ГАРАНТИИ ПОСТАВЩИКА

Гарантийный срок эксплуатации – 12 месяцев со дня ввода в эксплуатацию, но не более 18 месяцев с даты производства.

4. ПОВЕРКА

Поверка осуществляется по МИ 2124-90 «ГСИ. Манометры, вакуумметры, мановакуумметры, напоромеры, тягомеры и тягонапоромеры показывающие и самопишущие. Методика поверки».

Межповерочный интервал – 2 года.

5. УСЛОВИЯ ЭКСПЛУАТАЦИИ

Условия окружающей среды:

- температура окружающей среды от -40 до +60°C;
- относительная влажность до 98%;
- атмосферное давление от 84 до 106,7 кПа.

Оптимальный диапазон измерений: $\frac{3}{4}$ шкалы при постоянном давлении или $\frac{2}{3}$ шкалы при переменном давлении.

Если прибор подвергается воздействию пульсирующего давления и (или вибрации), которые вызывают колебания стрелки более 0,1 величины предела допускаемой основной погрешности, следует использовать приборы с гидрозаполнением. При измерении давления кислорода запрещается использовать гидрозаполнение приборов.

6. ОСНОВНЫЕ ТЕХНИЧЕСКИЕ И МЕТРОЛОГИЧЕСКИЕ ХАРАКТЕРИСТИКИ

Таблица 2 - Метрологические и технические характеристики манометров

Наименование параметра	Значение
Диапазон измерений, бар	от 0 до 100бар
Предел допускаемой основной приведенной погрешности, % от диапазона измерений, класс точности	2,5
Вариация показаний, %, не более	2,5
Диапазон рабочих температур, °С	от -40°С до +60°С
Материал окна	Стекло
Материал корпуса	Углеродистая сталь
Размер шкалы	D63мм
Конфигурация	Штуцер сзади по центру
Присоединение	NPT 1/4"
Степень защиты IP	IP43
Диаметр корпуса, мм, не более	255
Ширина корпуса, мм, не более	97
Масса манометров, кг, не более	7,0
Средний срок службы, лет	8

7. СВИДЕТЕЛЬСТВО О ПРИЕМКЕ

Манометр показывающий деформационный **G10-C-4N-63B-100bar** заводской номер _____ соответствует требованиям технической документации и признан годным к эксплуатации.

8. ПРИМЕР ПОДБОРА ЗАКАЗНОГО КОДА



Размер шкалы	Метрическая резьба	BSP (PF) резьба	NPT резьба
Ø40	10M – M10×1	2G – G 1/8"	2N – NPT 1/8"
Ø50-63	12M – M12×1,5	4G – G 1/4"	4N – NPT 1/4"
Ø100-250	20M – M20×1,5	8G – G 1/2"	8N – NPT 1/2"

Диаметр		
Ø40мм	Ø75мм	Ø200мм
Ø50мм	Ø100мм	Ø250мм
Ø63мм	Ø150мм	

	-1.0bar	-1.0.6bar	-1.15bar	-1.3bar	-1.5bar	-1.9bar	-1.15bar	-1.24bar
bar	V0bar	V0.6bar	V1.5bar	V3bar	V5bar	V9bar	V15bar	V24bar
kPa/MPa	V0kPa	V60kPa	V150kPa	V300kPa	V500kPa	V0.9MPa	V1.5MPa	V2.4MPa
psi	V0psi	V8psi	V20psi	V40psi	V70psi	V130psi	V200psi	V350psi

	0..0.6bar	0.1bar	0..1.6bar	0..2.5bar	0..4bar	0..6bar	0..10bar	0..16bar	0..25bar	0..40bar	0..60bar	0..100bar	0..160bar	0..250bar	0..400bar
bar	0.6bar	1bar	1.6bar	2.5bar	4bar	6bar	10bar	16bar	25bar	40bar	60bar	100bar	160bar	250bar	400bar
kPa/MPa	60kPa	100kPa	160kPa	250kPa	400kPa	600kPa	1MPa	1.6MPa	2.5MPa	4MPa	6MPa	10MPa	16MPa	25MPa	40MPa
psi	8psi	15psi	23psi	35psi	60psi	85psi	150psi	230psi	350psi	600psi	850psi	1500psi	2300psi	3500psi	6000psi

*По умолчанию шкалы в бар поставляются совмещенные bar/MPa или bar/kPa.

9. ГАБАРИТНЫЕ РАЗМЕРЫ

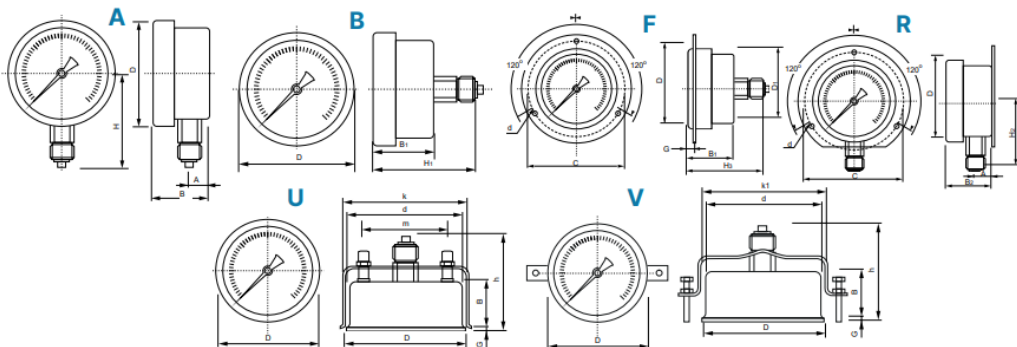


Таблица 3 – Габаритные размеры

	D	D1	B/B1	B2	C	d	A	H	H1	H2	H3	H	k	K1	m
40	42,5	41,3	23/24,5	23	52,5	3	8	37	39	37	39	44	67	68	46
50	53	51,5	28/27,5	28	64	3,5	10	46	47	46	47	54	80	81	58
63	63,5	62	28	28	72	4	10	52	47	51	47	54	100	101	69
100	100,5	99	35	35	118	6	13/15,5	80	59	80	59	80	137	138	-
150	150	148	49	40	165	6	18	114	-	113	-	-	-	-	-
200	200	198	49	40	220	6	18	144	-	140	95	-	-	-	-
250	250	248	50	42	272	7	19	175	-	165	97	-	-	-	-