

ОСЕВЫЕ
ВЕНТИЛЯТОРЫ
НАСТЕННО-
ПОТОЛОЧНЫЕ
СЕРИИ DW

ОСЕВЫЕ
ВЕНТИЛЯТОРЫ
КАНАЛЬНЫЕ
СЕРИИ DC

DWA-100F-14

DWA-100F-16

DWA-100F-8

DWA-125F-18

DWA-125F-23

DWA-125F-17

DWB-100B-14

DWB-100B-16

DWB-100B-8

DWB-125B-18

DWB-125B-23

DWB-125B-17

DWC-100B-14

DWC-100B-16

DWC-100B-8

DWC-125B-18

DWC-125B-23

DWC-125B-17

DCA-100F-14

DCA-100F-16

DCA-100F-8

DCA-125F-18

DCA-125F-23

DCA-125F-17

DCA-125F-28

DCB-100B-14

DCB-100B-16

DCB-100B-8

DCB-125B-18

DCB-125B-23

DCB-125B-17

RU

ОСЕВОЙ ВЕНТИЛЯТОР

Паспорт изделий
и руководство пользователя

СОДЕРЖАНИЕ

ОБЩАЯ ИНФОРМАЦИЯ	3
МЕРЫ ПРЕДОСТОРОЖНОСТИ И ПРАВИЛА БЕЗОПАСНОСТИ	4
КОМПЛЕКТ ПОСТАВКИ	6
КРАТКОЕ ОПИСАНИЕ И НАЗНАЧЕНИЕ	6
ПРАВИЛА ЭКСПЛУАТАЦИИ	7
РЕАЛИЗАЦИЯ И УТИЛИЗАЦИЯ	7
СТРУКТУРА УСЛОВНОГО ОБОЗНАЧЕНИЯ ВЕНТИЛЯТОРОВ	8
МОНТАЖ И ПОДГОТОВКА К РАБОТЕ	9
СХЕМА ПОДКЛЮЧЕНИЯ ВЕНТИЛЯТОРА К ЭЛЕКТРИЧЕСКОЙ СЕТИ	16
АЛГОРИТМ РАБОТЫ ЭЛЕКТРОНИКИ	17
ПРАВИЛА ТЕХНИЧЕСКОГО ОБСЛУЖИВАНИЯ	19
ХРАНЕНИЕ И ТРАНСПОРТИРОВКА	19
ГАРАНТИИ ИЗГОТОВИТЕЛЯ	20
ВОЗМОЖНЫЕ НЕПОЛАДКИ И СПОСОБЫ ИХ УСТРАНЕНИЯ	22



**ПЕРЕД УСТАНОВКОЙ ИЗДЕЛИЯ ВНИМАТЕЛЬНО ПРОЧИТАЙТЕ
НАСТОЯЩЕЕ РУКОВОДСТВО.
СОБЛЮДЕНИЕ ТРЕБОВАНИЙ РУКОВОДСТВА ПОЛЬЗОВАТЕЛЯ
СПОСОБСТВУЕТ ОБЕСПЕЧЕНИЮ НАДЕЖНОЙ ЭКСПЛУАТАЦИИ
ИЗДЕЛИЯ НА ПРОТЯЖЕНИИ ВСЕГО СРОКА ЕГО СЛУЖБЫ.
СОХРАНЯЙТЕ РУКОВОДСТВО ПОЛЬЗОВАТЕЛЯ В ТЕЧЕНИИ
ВСЕГО СРОКА СЛУЖБЫ ИЗДЕЛИЯ, ТАК КАК В НЕМ ИЗЛОЖЕНЫ
ТРЕБОВАНИЯ К ОБСЛУЖИВАНИЮ ИЗДЕЛИЯ**

ОБЩАЯ ИНФОРМАЦИЯ

Настоящее руководство пользователя является основным эксплуатационным документом, предназначено для ознакомления технического, обслуживающего и эксплуатирующего персонала.

Руководство пользователя содержит сведения о назначении, составе, принципе работы, конструкции и монтаже изделий серии DW и DC, моделей:

DWA-100F-14, DWA-100F-16, DWA-100F-8, DWA-125F-18, DWA-125F-23, DWA-125F-17, DWB-100B-14, DWB-100B-16, DWB-100B-8, DWB-125B-18, DWB-125B-23, DWB-125B-17, DWC-100B-14, DWC-100B-16, DWC-100B-8, DWC-125B-18, DWC-125B-23, DWC-125B-17, DCA-100F-14, DCA-100F-16, DCA-100F-8, DCA-125F-18, DCA-125F-23, DCA-125F-17, DCA-125F-28, DCB-125F-17, DCB-100B-14, DCB-100B-16, DCB-100B-8, DCB-125B-18, DCB-125B-23, DCB-125B-17.

Основные технические характеристики нанесены на упаковке и корпусе изделия.

Срок службы изделия: 10 лет.

Изделие соответствует требованиям:

ТР ТС 004/2011 – «О безопасности низковольтного оборудования»;

ТР ТС 020/2011 – «Электромагнитная совместимость технических средств»

МЕРЫ ПРЕДОСТОРОЖНОСТИ И ПРАВИЛА БЕЗОПАСНОСТИ



ВЫПОЛНЯЙТЕ ТРЕБОВАНИЯ ДАННОГО РУКОВОДСТВА ПОЛЬЗОВАТЕЛЯ ДЛЯ ОБЕСПЕЧЕНИЯ ДЛИТЕЛЬНОЙ БЕСПЕРЕБОЙНОЙ РАБОТЫ ВЕНТИЛЯТОРА

При монтаже и эксплуатации изделия должны выполняться требования руководства, а также требования всех применимых местных и национальных строительных, электрических и технических норм и стандартов.

Технический и обслуживающий персонал должен иметь теоретическую и практическую подготовку относительно систем вентиляции и выполнять работы в соответствии с правилами охраны труда, строительными нормами и правилами и стандартами, действующими на территории Российской Федерации. Все действия, связанные с подключением, настройкой, обслуживанием и ремонтом изделия, проводить только при снятом напряжении сети.

К монтажу допускаются лица, имеющие право самостоятельной работы на электроустановках с напряжением электропитания до 1000 В, после изучения данного руководства пользователя.

Перед установкой изделия убедитесь в отсутствии видимых повреждений крыльчатки, корпуса, решетки, а также в отсутствии в корпусе изделия посторонних предметов, которые могут повредить лопасти крыльчатки.

Во время монтажа изделия не допускайте сжатия корпуса!

Деформация корпуса может привести к заклиниванию крыльчатки, повышенному шуму и выходу из строя двигателя.

Запрещается использовать изделие не по назначению и подвергать его каким-либо модификациям и доработкам.

Не допускается подвергать изделие неблагоприятным атмосферным воздействиям (дождь, солнце и т. п.). Перемещаемый в системе воздух не должен содержать пыли, твердых примесей, а также липких веществ и волокнистых материалов.

Запрещается использовать изделие в легковоспламеняющейся или взрывоопасной среде, содержащей, например, пары спирта, бензина, инсектицидов.

Не закрывайте и не загораживайте всасывающее и выпускное отверстия изделия, чтобы не мешать оптимальному потоку воздуха.

Не садитесь на изделие и не кладите на него какие-либо предметы.

Не дотрагивайтесь до изделия мокрыми или влажными руками.

Не дотрагивайтесь до изделия, будучи босиком.

Информация, указанная в данной инструкции, является верной на момент подготовки документа. Из-за непрерывного развития продукции компания оставляет за собой право в любой момент вносить изменения в технические характеристики, конструкцию или комплектацию изделия, не ухудшающие основные технические характеристики изделий.

Изделие не предназначено для использования лицами (включая детей) с пониженными физическими, сенсорными или умственными способностями, если они не находятся под присмотром или не проинструктированы об использовании изделия лицом, ответственным за их безопасность.

Дети должны находиться под присмотром для недопущения игр с изделием.

Подключение к электросети необходимо осуществлять через средство отключения, имеющее разрыв контактов на всех полюсах, обеспечивающее полное отключение при условиях перенапряжения категории III, встроенное в стационарную проводку в соответствии с «Правилами устройства электро-установок».

При повреждении шнура питания его замену во избежание опасности должны производить изготовитель, сервисная служба или подобный квалифицированный персонал. Перед началом каких-либо обслуживающих или монтажных работ с устройством, убедитесь, что изделие отключено от сети питания.

КОМПЛЕКТ ПОСТАВКИ

Вентилятор	– 1 шт.
Винты монтажные	– 4 шт. (для вентиляторов серии DW)
Дюбели	– 4 шт. (для вентиляторов серии DW)
Руководство по эксплуатации	– 1 шт.
Коробка упаковочная	– 1 шт.

КРАТКОЕ ОПИСАНИЕ И НАЗНАЧЕНИЕ

Изделие представляет собой осевой вентилятор для вытяжной вентиляции небольших и средних бытовых помещений.

Вентилятор соответствующей модели предназначен для настенного или потолочного монтажа. Канальный вентилятор устанавливается в канал воздуховода.

Вентилятор рассчитан на продолжительную работу без отключения от сети.

Конструкция вентиляторов постоянно совершенствуется, поэтому некоторые модели могут отличаться от описанных в данном руководстве.

ПРАВИЛА ЭКСПЛУАТАЦИИ

Вентилятор предназначен для подключения к однофазной сети переменного тока напряжением 220-240 В и частотой 50 Гц и рассчитан на продолжительную работу без отключения от сети.

Степень защиты от доступа к опасным частям и проникновения воды IP24 для серии DW и IP X4 для серии DC.

Вентилятор разрешается эксплуатировать при температуре окружающего воздуха в пределах от +1°C до +40°C.

По типу защиты от поражения электрическим током изделие относится к приборам II класса (~220-240 В, 50 Гц) по ГОСТ 30345

Вид климатического исполнения изделия – УХЛ 4.2 по ГОСТ 15150.

РЕАЛИЗАЦИЯ И УТИЛИЗАЦИЯ

Устройство реализуется через специализированные и розничные торговые организации.

По окончании эксплуатации изделие подлежит утилизации через пункты приема компаний осуществляющих лицензированную деятельность по переработке электротехнических отходов.



ПО ОКОНЧАНИИ ЭКСПЛУАТАЦИИ ИЗДЕЛИЕ ПОДЛЕЖИТ ОТДЕЛЬНОЙ УТИЛИЗАЦИИ. НЕ УТИЛИЗИРУЙТЕ ИЗДЕЛИЕ ВМЕСТЕ С НЕОТСОРТИРОВАННЫМИ БЫТОВЫМИ ОТХОДАМИ.

СТРУКТУРА УСЛОВНОГО ОБОЗНАЧЕНИЯ ВЕНТИЛЯТОРОВ

1 2 3 4 5 7 8 9 10
DCA-100B-14-1-GT-1WH
6

Серия и модель вентиляторов (1 – 6):

1.Серия вентиляторов осевых:

DW – вентилятор бытовой
настенно-потолочный;

DC – вентилятор бытовой канальный;

2.Номер исполнения базы (корпуса)
вентилятора по каталогу изготовителя;

3.Номинальный диаметр выходного
патрубка вентилятора, мм 100, 125,
150;

4.Расположение крыльчатки вентиля-
тора;

F – крыльчатка расположена спереди
(со стороны лицевой панели вентиля-
тора);

B – крыльчатка расположена сзади (со
стороны выходного патрубка вентиля-
тора);

5.Мощность электромотора вентилято-
ра, Вт;

6.Модель вентилятора по каталогу
изготовителя;

Модификации вентиляторов (7 – 10):

7.Номер исполнения крыльчатки вен-
тилятора по каталогу изготовителя;

8.Дополнительные опции:

0 – без опций;

V - обратный клапан;

C - антимоскитная сетка;

S - шнурковый выключатель;

T - таймер задержки выключения;

G - датчик влажности;

Q - вентилятор с пониженным уровнем
шума;

B - мотор вентилятора с подшипниками
качения;

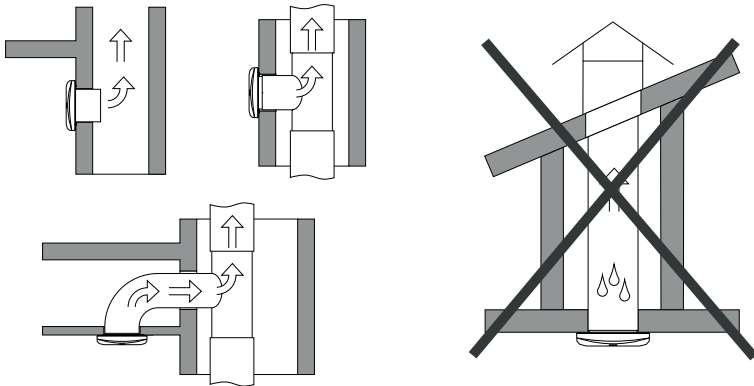
9.Номер исполнения декоративной
решетки вентилятора по каталогу изго-
товителя;

10.Цветовое исполнение по каталогу
изготовителя.

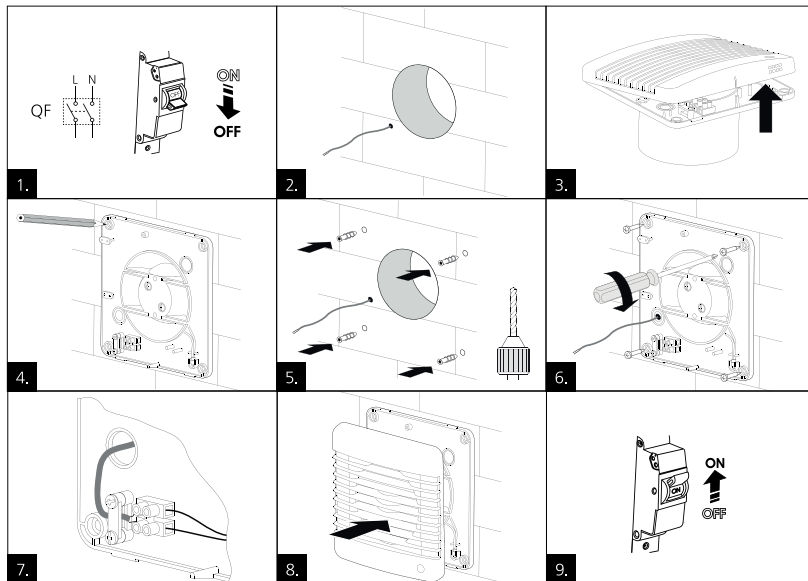
МОНТАЖ И ПОДГОТОВКА К РАБОТЕ

Вентилятор, изображенный на рисунках, может незначительно отличаться от вашей модели, при этом последовательность монтажа сохраняется.

Осевой настенно-потолочный вентилятор серии DW может быть установлен на потолке или на стене с выбросом воздуха в вентиляционную шахту или круглый воздуховод соответствующего диаметра.

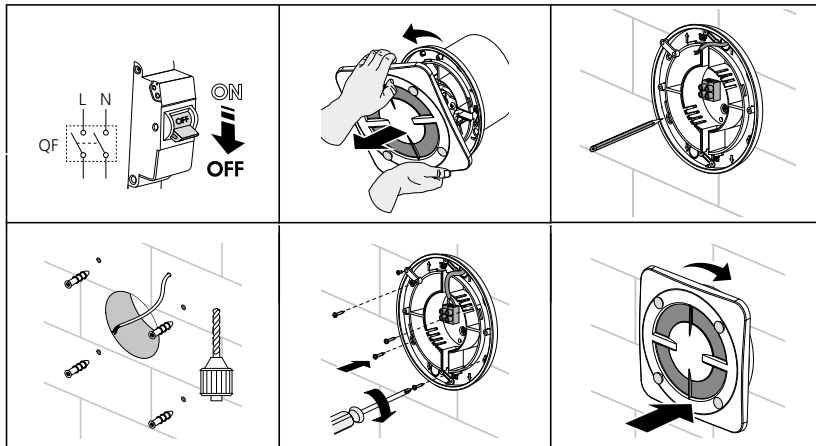


Последовательность монтажа вентиляторов моделей: DWA-100F-14, DWA-100F-16, DWA-100F-8, DWA-125F-18, DWA-125F-23, DWA-125F-17 показана на рисунке:

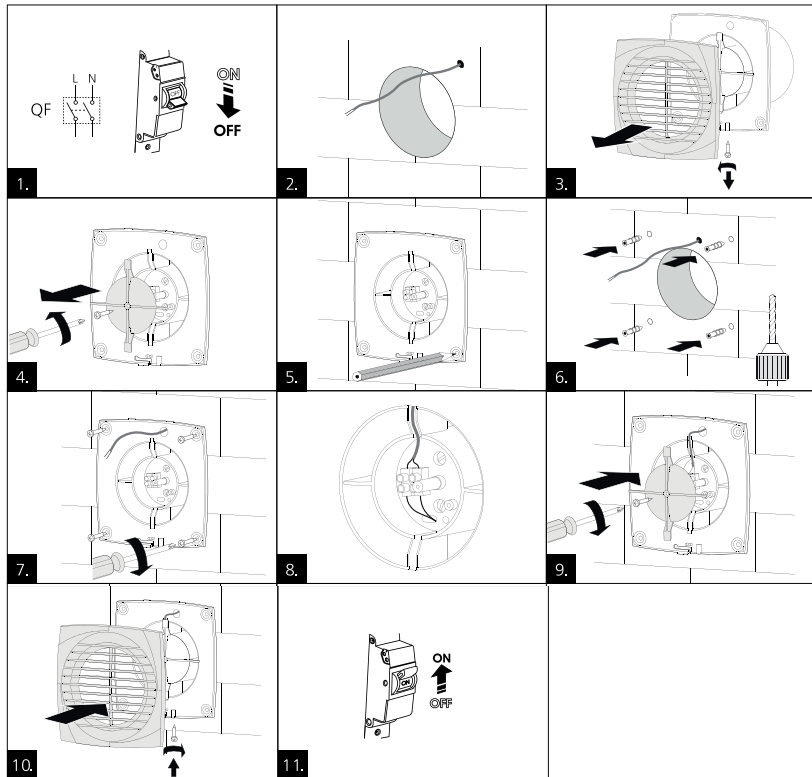


Вентиляторы модификаций DWA-XX-X-X-X-6X, DWA-XX-X-X-X-7X предназначены для установки на стену.

Последовательность монтажа вентиляторов моделей: DWB-100B-14, DWB-100B-16, DWB-100B-8, DWB-125B-18, DWB-125B-23, DWB-125B-17 показана на рисунке:

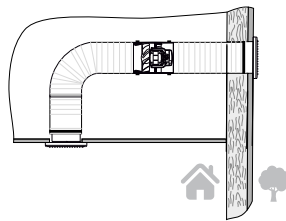
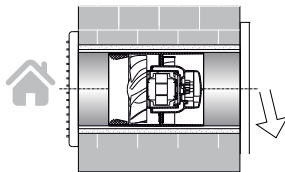
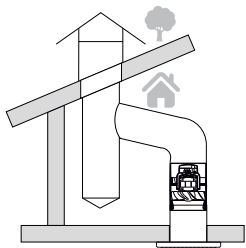


Последовательность монтажа вентиляторов моделей: DWC-100B-14, DWC-100B-16, DWC-100B-8, DWC-125B-18, DWC-125B-23, DWC-125B-17 показана на рисунке:

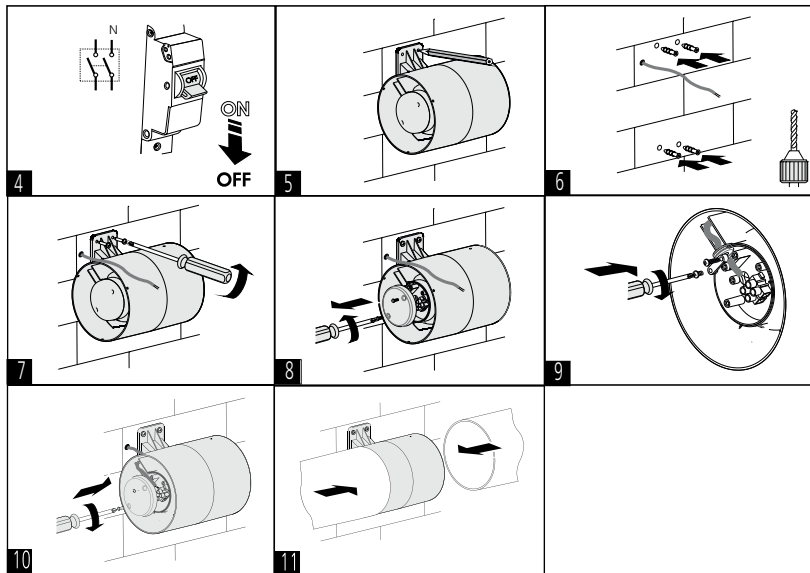


Осевой канальный вентилятор серии DC предназначен для вертикального или горизонтального монтажа в круглый воздуховод соответствующего диаметра. Установка вентилятора с прямым выбросом воздуха вверх не допускается.

Внимание! При вертикальном монтаже вентилятора защитите его от попадания осадков и конденсата.

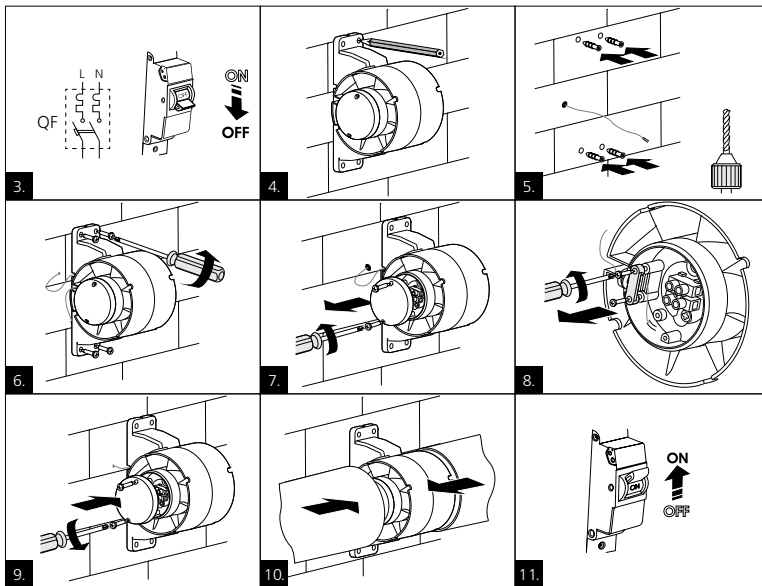


Последовательность монтажа вентиляторов моделей DCA-100F-14, DCA-100F-16, DCA-100F-8, DCA-125F-18, DCA-125F-23, DCA-125F-17, DCA-125F-28 показана на рисунке:



На рисунке изображена схема монтажа вентилятора, поставляемого в комплекте с кронштейном. Вентилятор в комплектации без кронштейна устанавливается в вентиляционный канал.

Последовательность монтажа вентиляторов моделей DCB-100B-14, DCB-100B-16, DCB-100B-8, DCB-125B-18, DCB-125B-23, DCB-125B-17 показана на рисунке:



На рисунке изображена схема монтажа вентилятора, поставляемого в комплекте с кронштейном. Вентилятор в комплектации без кронштейна устанавливается в вентиляционный канал

Перед первым включением после транспортировки при низких температурах изделие необходимо выдержать при температуре эксплуатации не менее 3 часов.

СХЕМА ПОДКЛЮЧЕНИЯ ВЕНТИЛЯТОРА К ЭЛЕКТРИЧЕСКОЙ СЕТИ

Схема подключения к сети вентилятора со встроенным выключателем (вентиляторы со шнурковым выключателем):

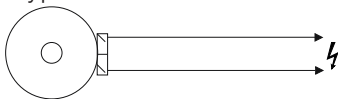


Схема подключения к сети вентилятора без встроенного выключателя:

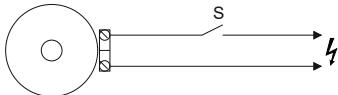


Схема подключения к сети вентилятора, оснащенного таймером/таймером с датчиком влажности, со встроенным выключателем:

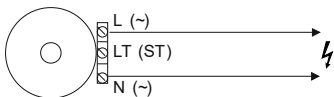
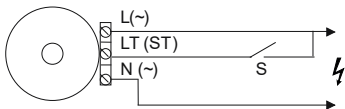


Схема подключения к сети вентилятора, оснащенного таймером/таймером с датчиком влажности, без встроенного выключателя:



L – фаза; N – нейтраль; S – внешний выключатель

АЛГОРИТМ РАБОТЫ ЭЛЕКТРОНИКИ

Вентилятор с таймером:

вентилятор начинает работу при подаче управляющего напряжения на вход LT (ST, SL) внешним выключателем (например, включение освещения в помещении). После снятия управляющего напряжения, вентилятор продолжает работу в течение времени, заданного таймером, которое составляет от 2-х до 30 мин.

Вентилятор с таймером и датчиком влажности:

вентилятор начинает работу при подаче управляющего напряжения на вход LT (ST, SL) или же при превышении определенного уровня влажности Н, который регулируется от ~60% до ~90%. После снятия управляющего напряжения или при понижении уровня влажности Н вентилятор продолжает работу в течение времени, заданного таймером, которое составляет от 2-х до 30 мин.

Схема для вентиляторов моделей DWA-100F-14, DWA-100F-16, DWA-100F-8, DWA-125F-18, DWA-125F-23, DWA-125F-17, DWB-100B-14, DWB-100B-16, DWB-100B-8, DWB-125B-18, DWB-125B-23, DWB-125B-17, DWC-100B-14, DWC-100B-16, DWC-100B-8, DWC-125B-18, DWC-125B-23, DWC-125B-17:

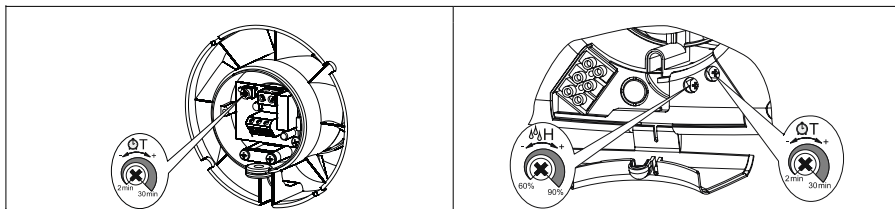


Схема для вентиляторов моделей DCA-100F-14, DCA-100F-16, DCA-100F-8, DCA-125F-18, DCA-125F-23, DCA-125F-17, DCA-125F-28:

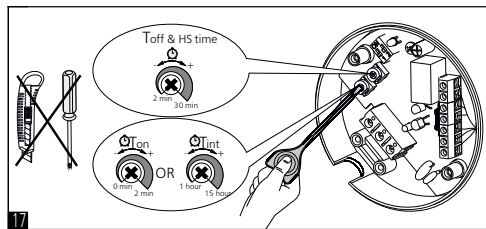
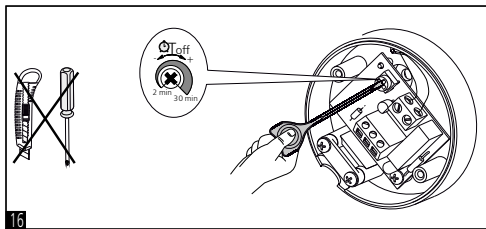
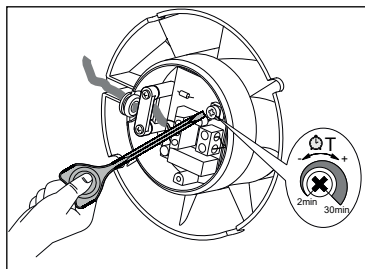


Схема для вентиляторов моделей DCB-100B-14, DCB-100B-16, DCB-100B-8, DCB-125B-18, DCB-125B-23, DCB-125B-17:



ВНИМАНИЕ! Схема таймера находится под сетевым напряжением.
Регулировку производить только при отключенном от сети вентиляторе.

ПРАВИЛА ТЕХНИЧЕСКОГО ОБСЛУЖИВАНИЯ

Техническое обслуживание вентилятора проводят только после отключения его от сети. Поверхности изделия требуют периодической очистки от грязи и пыли. Очистку проводят мягкой тканью и кисточкой с использованием водного раствора моющего средства. Необходимо избегать попадания жидкости на электрокомпоненты. После чистки поверхности необходимо протереть насухо.

ХРАНЕНИЕ И ТРАНСПОРТИРОВКА

Хранение и транспортировка должны осуществляться в соответствии с ГОСТ 23216.

Хранить изделие необходимо в заводской упаковке в сухом вентилируемом помещении при температуре от +5°C до +40°C и относительной влажности не выше 70 %.

Наличие в воздухе паров и примесей, вызывающих коррозию и нарушающих изоляцию и герметичность соединений, не допускается.

Для погрузочно-разгрузочных работ используйте соответствующую подъемную технику для предотвращения возможных повреждений изделия.

Во время погрузочно-разгрузочных работ выполняйте требования перемещений для данного типа грузов.

Транспортировать разрешается любым видом транспорта при условии защиты изделия от атмосферных осадков и механических повреждений.

Погрузка и разгрузка должны производиться без резких толчков и ударов.

ГАРАНТИИ ИЗГОТОВИТЕЛЯ

Изготовитель устанавливает гарантийный срок изделия длительностью 5 лет (для моделей DWA-100F-14, DWA-100F-16, DWA-100F-8, DWA-125F-18, DWA-125F-23, DWA-125F-17, DWB-100B-14, DWB-100B-16, DWB-100B-8, DWB-125B-18, DWB-125B-23, DWB-125B-17, DCA-100F-14, DCA-100F-16, DCA-100F-8, DCA-125F-18, DCA-125F-23, DCA-125F-17, DCA-125F-28) и 3 года (для моделей DWC-100B-14, DWC-100B-16, DWC-100B-8, DWC-125B-18, DWC-125B-23, DWC-125B-17, DCB-100B-14, DCB-100B-16, DCB-100B-8, DCB-125B-18, DCB-125B-23, DCB-125B-17) с даты продажи изделия через розничную торговую сеть при условии выполнения пользователем правил транспортировки, хранения, монтажа и эксплуатации изделия.

В случае появления нарушений в работе изделия по вине изготовителя в течение гарантийного срока пользователь имеет право на бесплатное устранение недостатков изделия посредством осуществления изготовителем гарантийного ремонта.

Гарантийный ремонт состоит в выполнении работ, связанных с устранением недостатков изделия, для обеспечения возможности использования такого изделия по назначению в течение гарантийного срока. Устранение недостатков осуществляется посредством замены изделия или его комплектующих.

Гарантийный ремонт не включает в себя:

- периодическое техническое обслуживание;
- монтаж/демонтаж изделия;
- настройку изделия.

Для проведения гарантийного ремонта пользователь должен предоставить изделие, руководство пользователя с отметкой о дате продажи и расчетный документ, подтверждающий факт покупки.

Модель изделия должна соответствовать модели, указанной в руководстве пользователя.

По вопросам гарантийного обслуживания обращайтесь к продавцу или производителю.

Гарантия изготовителя не распространяется на нижеприведенные случаи:

- непредоставление пользователем изделия в комплектности, указанной в руководстве пользователя, в том числе демонтаж пользователем комплектующих изделия;
- несоответствие модели, марки изделия данным, указанным на упаковке изделия и в руководстве пользователя;
- наличие внешних повреждений корпуса (повреждениями не являются внешние изменения изделия, необходимые для его монтажа) и внутренних узлов изделия;
- внесение в конструкцию изделия изменений или осуществление доработок изделия;
- замена и использование узлов, деталей и комплектующих изделия, не предусмотренных изготовителем;
- использование изделия не по назначению;
- нарушение пользователем правил монтажа изделия;
- нарушение пользователем правил управления изделием;
- подключение изделия к электрической сети с напряжением, отличным от указанного в руководстве пользователя;
- выход изделия из строя вследствие скачков напряжения в электрической сети;
- осуществление пользователем самостоятельного ремонта изделия;
- осуществление ремонта изделия лицами, не уполномоченными на то изготовителем;
- истечение гарантийного срока изделия;
- нарушение пользователем установленных правил перевозки изделия;
- нарушение пользователем правил хранения изделия;
- совершение третьими лицами противоправных действий по отношению к изделию;
- выход изделия из строя вследствие возникновения обстоятельств непреодолимой силы (пожара, наводнения, землетрясения, войны, военных действий любого характера, блокады).

ВОЗМОЖНЫЕ НЕПОЛАДКИ И СПОСОБЫ ИХ УСТРАНЕНИЯ

Неисправность	Вероятная причина	Способ устранения
Вентилятор не вращается, не реагирует на органы управления	Отсутствует подключение к электросети.	Обратитесь к специалисту для подключения
	Неисправность во внутреннем подключении вентилятора.	Обратитесь в сервисный центр
	Выключен автомат защиты электрической цепи вентилятора.	Включите автомат. В случае повторного срабатывания защитного устройства, обратитесь к специалисту
Низкий расход воздуха.	Засорена система вентиляции.	Очистите систему вентиляции.
Повышенный шум или вибрация	Загрязнена крыльчатка.	Очистите крыльчатку
	Вентилятор не закреплен или неверно закреплен, или неверно установлен.	Устраните ошибки в монтаже
	Засорена система вентиляции.	Очистите систему вентиляции

Вентиляторы серии DW и DC

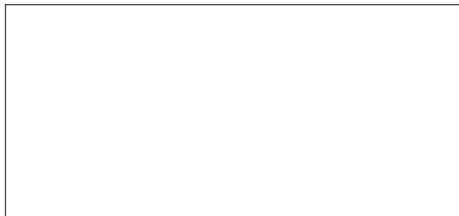
Модели: DWA-100F-14, DWA-100F-16, DWA-100F-8, DWA-125F-18, DWA-125F-23, DWA-125F-17, DWB-100B-14, DWB-100B-16, DWB-100B-8, DWB-125B-18, DWB-125B-23, DWB-125B-17, DWC-100B-14, DWC-100B-16, DWC-100B-8, DWC-125B-18, DWC-125B-23, DWC-125B-17, DCA-100F-14, DCA-100F-16, DCA-100F-8, DCA-125F-18, DCA-125F-23, DCB-125F-17, DCA-125F-28, DCB-100B-14, DCB-100B-16, DCB-100B-8, DCB-125B-18, DCB-125B-23, DCB-125B-17.



Отметка контроля и дата выпуска:

ООО «Вентиляционные системы»

Штамп продавца и дата продажи:



Вентилятор:



Изготовитель:

ООО «Вентиляционные системы»

141007, Россия, Московская обл., г. о. Мытищи, г. Мытищи, ул. Хлебозаводская,
стр. 4Б, каб. 32

Адрес Производства:

141007, Россия, Московская обл., г. о. Мытищи, г. Мытищи, Хлебозаводская ул., д.4
тел.: +7 (495) 781-20-60, эл. почта: info@zern.ru



ООО «Вентиляционные системы»
141007, Россия, Московская обл., г. о. Мытищи
г. Мытищи, ул. Хлебозаводская, стр. 4Б, каб. 32
