

DE'LONGHI

ELECTRIC OVEN

Инструкция по эксплуатации и рекомендации
по установке

ВСТРАИВАЕМЫЙ ЭЛЕКТРИЧЕСКИЙ ДУХОВОЙ ШКАФ
DEO 725 NB NORMA



Благодарим Вас за выбор нашего продукта!

Данное руководство пользователя содержит важную информацию о безопасности и инструкции, которые помогут Вам в эксплуатации и обслуживании вашего прибора. Прочитайте данное руководство пользователя перед использованием устройства и сохраните эту книгу для дальнейшего использования.

1. Меры предосторожности	2
2. Описание товара	3
3. Техническое обслуживание и очистка	9
4. Монтаж	11
5. Охрана окружающей среды	15

1. Меры предосторожности

Внимательно прочтите все инструкции, содержащиеся в этом руководстве. Оно содержит важную информацию о безопасной установке, эксплуатации и обслуживании устройства, а также полезные советы по максимально эффективному использованию вашей духовки. Сохраните это руководство в надежном месте для дальнейшего использования. После снятия упаковки убедитесь, что прибор не поврежден.

Не оставляйте упаковочные материалы (пластиковую пленку, пенополистирол и т. д.) в доступном для детей месте, так как они могут быть опасны.

ВАЖНО: Не перемещайте прибор за ручку дверцы, например, для извлечения его из упаковки.

ВНИМАНИЕ: Духовка нагревается, особенно в сочетании со стеклянной дверцей. Поэтому рекомендуется не подпускать детей к работающей духовке, особенно при использовании гриля.

При первом включении духовки может появиться резкий запах дыма. Это вызвано нагревом клея, используемого в изоляционных панелях вокруг духовки. В этом нет ничего необычного. Если это произошло, просто подождите, пока дым не исчезнет, прежде чем ставить еду в духовку. Никогда не жарьте и не запекайте в нижней части духовки.

- Данный прибор предназначен для непрофессионального бытового использования, и его функции не следует изменять.
- Безопасное использование электрической системы данного прибора возможно только при правильном подключении к эффективной системе заземления в соответствии с действующими правилами техники безопасности.
- Производитель не несет ответственности за ущерб, возникший в результате неправильной установки или неправильного, некорректного или нерационального использования прибора.

Следующие элементы представляют потенциальную опасность, поэтому необходимо принять соответствующие меры для предотвращения контакта с ними детей и лиц с ограниченными возможностями:

- Элементы управления и само устройство в целом;
- Упаковка (пакеты, пенопласт, гвозди и т. д.);
- Устройство сразу после использования духовки или гриля из-за выделяемого тепла;
- Устройство после полного прекращения его использования (потенциально опасные части должны быть безопасными).

Внимание:

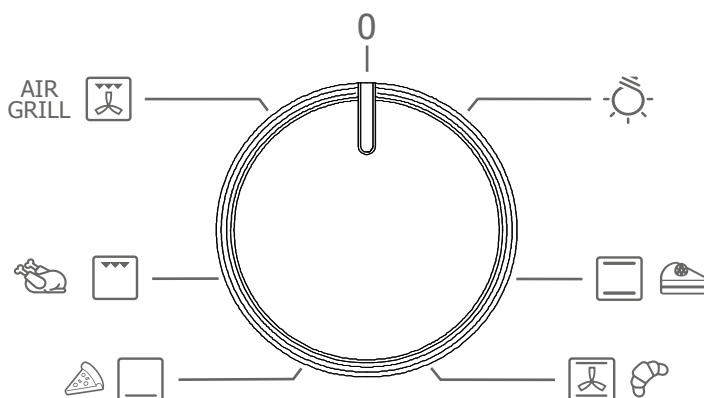
- Не прикасайтесь к устройству мокрыми частями тела;
- Не тяните за прибор или шнур питания, чтобы отключить его от розетки;
- Загораживание вентиляционные отверстия или отверстия для отвода тепла;
- Не допускайте соприкосновения кабелей питания малогабаритных приборов с горячими частями устройства;
- Не подвергайте устройство воздействию атмосферных факторов (дождя, солнца);
- Не используйте духовку для хранения;
- Не храните легковоспламеняющиеся жидкости вблизи устройства;
- Не используйте адаптеры, многоразовые вилки и/или удлинители;
- Не пытайтесь установить или отремонтировать устройство самостоятельно, без помощи квалифицированного персонала.

2. Описание товара

Технические характеристики

Напряжение/частота	220-240V — 60Hz
Максимальное потребление электроэнергии	3570 Вт
Электрический ток	13,6 А при 220 В / 14,8 А при 240 В
Тип/Раздел кабеля	3 x 0.75 PVC
Длина кабеля	Макс 1.
Класс	3
Внешние размеры (ШхГхВ)	595x494x595
Класс энергоэффективности	A
Внутреннее освещение	25W
Мотор охлаждающего вентилятора	25W

Контрольная панель



 **Свет** внутренней камеры духового шкафа

Освещение внутренней камеры духового шкафа.

Верхний и нижний нагрев

Нижний и верхний нагревательные элементы работают одновременно. Этот режим традиционного приготовления подходит для запекания кусков мяса, а также для выпечки (пирогов, тортов, печенья и т.д.), запеканок, печёных яблок. Лучший результат достигается при приготовлении на решётке, регулируя температуру от 50°C до 250°C. Необходимо следить за временем и температурой, чтобы блюдо не стало слишком сухим.

Верхний и нижний нагрев + конвекция

Духовка нагревается за счет верхнего и нижнего нагревательных элементов, а вентилятор, установленный на задней панели, помогает равномерно распределять тепло по всей духовке. Подходит для приготовления идеальной выпечки. Также в этом режиме можно готовить мясо, птицу, рыбу, овощи. В режиме конвекции духовка прогревается сильнее, поэтому рекомендуется выставлять температуру на несколько градусов ниже, чем указано в рецепте, чтобы избежать подгорания.

Нижний нагрев

Режим в духовке, при котором нагревается только нижний нагревательный элемент). Эта функция подходит для приготовления нижней части продуктов, разогрева пищи или стерилизации стеклянных банок. Она также идеально подходит для медленного приготовления блюд, например, запеканок.

Также в этом режиме можно готовить нижнюю часть пиццы, пирога или пирожных, не пересушивая верхнюю часть. Эту функцию можно использовать при температуре от 50°C до 250°C .

 **Гриль**

В этом режиме блюда готовятся благодаря теплу, исходящему сверху, и идеально подходит для самых разных блюд, от жаркого до стейков. Он позволяет готовить блюда с румяной хрустящей корочкой, при этом внутренняя текстура остаётся мягкой и сочной.

 **Гриль+конвекция**

В этом режиме попеременно работают гриль и вентилятор, благодаря чему горячий воздух циркулирует вокруг продуктов, обеспечивая готовность со всех сторон.





Инструкция по эксплуатации электронного таймера (3 кнопки)

1. Описание функций

Управление этим таймером осуществляется тремя кнопками:

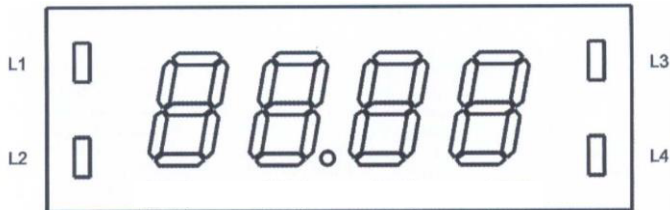


Можно выбрать следующие четыре функции:

- Минутный таймер приготовления 
- Время остановки работы 
- Отложенный старт (звуковой напоминатель) 
- Время суток 

Эти режимы можно выбрать, нажав кнопку «Режим». Желаемое время для таймера, период работы, остановка работы или время суток можно установить с помощью кнопок «+» и «-».

Светодиодный дисплей разделен следующим образом:



L1: Минутный таймер приготовления

L2: Время остановки работы

L3: Таймер

L4: Время суток

1. Минутный таймер приготовления

Чтобы установить период работы, необходимо несколько раз нажать кнопку режима, пока светодиод L1 не начнет мигать. Затем с помощью кнопок «плюс» и «минус» можно установить желаемый период работы (интервал времени от 0,01 ч до 10,00 ч). После установки он сохранится примерно через 5 секунд, светодиод L1 будет гореть постоянно, а установленное время начнет отсчитываться. Дисплей вернется к отображению времени суток. Как только период работы закончится, реле разомкнется, раздастся сигнал тревоги (4 звуковых сигнала каждые 2 секунды), а светодиод L1 снова начнет мигать. Нажатие любой из кнопок останавливает сигнал и мигание, светодиод гаснет, а реле снова замыкается. Если сигнал тревоги не будет выключен вручную, он автоматически отключится через 2 минуты.

2. Время остановки работы духового шкафа

Чтобы задать время остановки работы, необходимо несколько раз нажать кнопку режима, пока светодиод L2 не начнет мигать. Затем с помощью кнопок «плюс» и «минус» можно задать желаемое время остановки работы, ограниченное максимум 23,59 часа. После установки оно будет сохранено примерно через 5 секунд, а светодиод L2 будет гореть постоянно. На дисплее отобразится текущее время. Как только будет достигнуто время остановки работы, реле размыкается, раздается звуковой сигнал (4 звуковых сигнала в течение 2 минут), а светодиод L2 мигает. Нажатие любой из кнопок останавливает сигнал и мигание, светодиод гаснет, а реле снова замыкается.

Можно объединить минутный таймер приготовления и время остановки работы. Для этого необходимо задать как период работы, так и время остановки работы (см. выше). Светодиоды L1 и L2 загораются, и процесс выпечки начнется в момент времени, равный разнице между периодом работы и временем остановки. Если процесс выпечки должен быть завершён в 12:00 и продолжаться 1:30, необходимо установить оба времени в соответствующих режимах, а таймер включит духовку в 10:30.

3. Отложенный старт (звуковой напоминатель)

Чтобы установить интервал времени, необходимо нажать кнопку «Режим» несколько раз, пока светодиод L3 не начнет мигать. После этого интервал времени можно установить в диапазоне от 0,01 до 2,30 часа с помощью кнопок «плюс» и «минус». После установки интервала он отображается на дисплее, а светодиод L3 горит постоянно. По истечении интервала раздается сигнал будильника (2 звуковых сигнала каждые 2 секунды), и светодиод L3 снова начинает мигать. Нажатие любой из кнопок останавливает сигнал и мигание, светодиод гаснет, и на дисплее отображается текущее время. Если будильник не был выключен вручную, он автоматически отключается через 2 минуты.

4. Время суток

При подключении к электросети на дисплее отображается 12:00, а светодиод L4 мигает. Пока светодиод мигает, можно настроить время кнопками «плюс» и «минус». После настройки времени оно сохраняется примерно через 5 секунд после последнего действия, после чего светодиод L4 снова гаснет.

Для настройки времени суток нажмите кнопку «Режим» и удерживайте её до тех пор, пока светодиод L4 не начнёт мигать. После этого можно настроить время.

3. Техническое обслуживание и очистка

Никогда не используйте металлические абразивные губки, абразивные чистящие средства или очень жёсткие щётки.

Для чистки плафона используйте только бытовое чистящее средство, разбавленное водой, затем промойте чистой водой и вытрите насухо мягкой тканью.

После очистки изделия рекомендуем нанести на сталь минеральное или детское масло, используя сухое и чистое полотенце. Для очистки стекла рекомендуем использовать спирт (с большой осторожностью), используя сухое и чистое полотенце.

Данный прибор предназначен только для бытового использования, не используйте его на открытом воздухе!

Важно: Отключайте духовой шкаф от сети перед чисткой или обслуживанием!

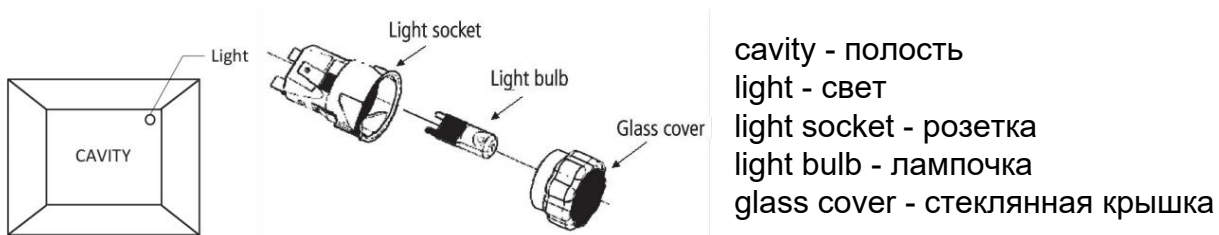
Чтобы продлить срок службы духового шкафа, его следует регулярно чистить, учитывая следующее:

- Не используйте паровые приборы для чистки прибора.
- Во избежание поражения электрическим током не погружайте устройство, кабель или вилку в воду или другие жидкости, а также не распыляйте воду для чистки прибора!
- Не чистите прибор, пока он ещё горячий! Внутреннюю и внешнюю поверхности духового шкафа желательно протирать влажной тканью после того, как он остынет.
- Вымойте все принадлежности горячей мыльной водой или в посудомоечной машине, затем вытрите их бумажным или тканевым полотенцем.
- При длительном использовании духового шкафа может образовываться конденсат. Протрите его мягкой тканью.
- Резиновый уплотнитель, закрывающий отверстие духового шкафа, гарантирует его бесперебойную работу. Регулярно проверяйте состояние этого уплотнителя. При необходимости очищайте его, избегая использования абразивных средств или предметов. В случае повреждения уплотнительного кольца обратитесь в ближайший сервисный центр. Мы рекомендуем воздержаться от использования духовки до тех пор, пока она не будет отремонтирована.
- Никогда не накрывайте дно духовки алюминиевой фольгой, так как накопление тепла может негативно повлиять на качество приготовления пищи и даже повредить эмаль.
- Протрите стеклянную дверцу влажной тканью и вытрите насухо мягкой тканью.

- Не используйте сильные абразивные чистящие средства или острые металлические скребки для чистки стекла дверцы духовки, так как они могут поцарапать поверхность и разбить стекло.

Замена лампы в духовке

- Отключите духовку от сети!
- Открутите стеклянный колпак, прикрепленный к патрону лампы;
- Выкрутите лампу и замените ее на другую высокотемпературную лампу (300) со следующими характеристиками::



cavity - полость
 light - свет
 light socket - розетка
 light bulb - лампочка
 glass cover - стеклянная крышка

- Напряжение: 220/240В
- Мощность: 25Вт
- Цоколь: G9

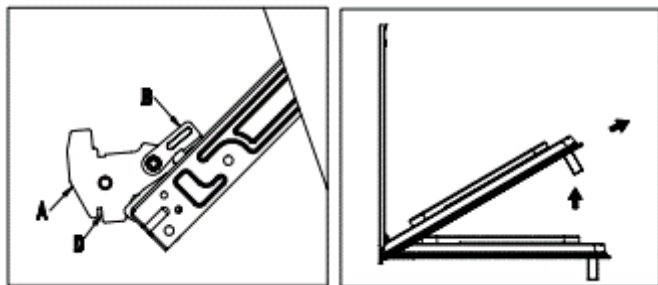
- Установите стеклянную крышку на место и снова подключите прибор к электросети.

Предупреждение: Перед заменой лампы убедитесь, что прибор отключен от сети, чтобы избежать возможности поражения электрическим током.

Внимание: Не пользуйтесь прибором с поврежденным шнуром или вилок, а также после неисправности прибора или при наличии каких-либо повреждений. Верните прибор в ближайший авторизованный сервисный центр для проверки.

Разборка/сборка дверцы духовки

Для облегчения очистки внутренней части духовки вы можете **снять дверцу духовки** следующим образом.



- Полностью откройте дверцу и поднимите два рычага «В».
- Теперь, слегка прикрыв дверцу, вы можете поднять её, потянув за крючки «А», как показано на рисунке.

Чтобы собрать дверцу:

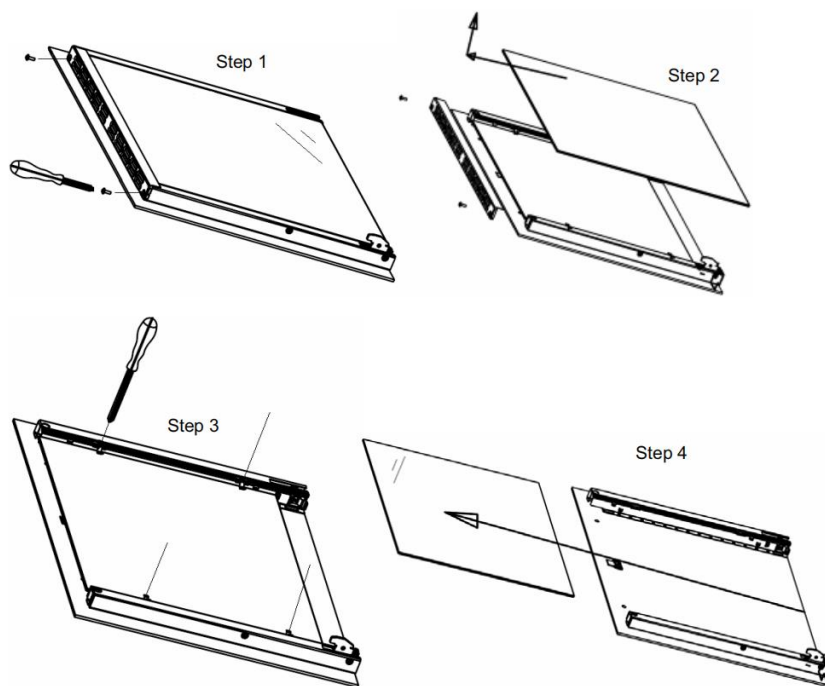
- Удерживая дверцу вертикально, вставьте два крючка «А» в пазы;
- Убедитесь, что седло «D» плотно зацепилось за край паза (слегка подвигайте дверцу духовки вперёд-назад);
- Держите дверцу духовки полностью открытой, отцепите два рычага «В» и снова закройте дверцу.

Инструкция по установке съёмной стеклянной двери

Дверца духовки состоит из трёх стеклянных панелей и имеет вентиляционные отверстия сверху и снизу. Во время работы духовки воздух циркулирует через дверцу, охлаждая внешнюю панель. Если между стеклами скопился конденсат, дверцу можно снять, чтобы очистить пространство между ними.

Снимите дверцу, следуя приведенной выше инструкции, и положите её на защитную поверхность (например, на скатерть), чтобы предотвратить царапины. Ручка дверцы должна быть на одной линии с краем стола. Убедитесь, что стекло лежит ровно, чтобы избежать его повреждения во время чистки.

1. Открутите 2 винта на верхнем кронштейне.
2. Снимите верхний кронштейн и первую панель.
3. Ослабьте 4 зажима.
4. Осторожно снимите среднюю панель. Протрите панели и другие части влажной салфеткой из микрофибры или чистой губкой, смоченной в тёплом растворе моющего средства. Вытрите насухо мягкой тканью.



Данное изделие нельзя утилизировать вместе с бытовыми отходами. Его необходимо утилизировать в специализированном пункте по переработке электрического и электронного оборудования.

Сбор и переработка отходов способствует сохранению природных ресурсов и гарантирует экологичную и безопасную для здоровья утилизацию изделия.

Важно: Если вы решили больше не пользоваться духовкой, прекратите её использование, перерезав кабель питания и отключив духовку от сети. Вышедшие из эксплуатации приборы могут представлять угрозу безопасности, поскольку дети часто играют с ними.

4. Монтаж

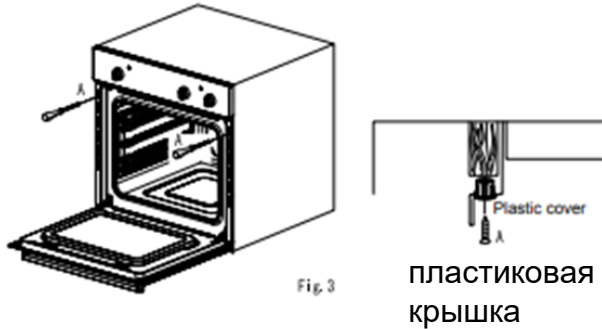
Важно: Перед установкой или обслуживанием отключите духовку от сети!

Установка должна осуществляться в соответствии с инструкциями квалифицированным специалистом.

Производитель не несет ответственности за любой ущерб, нанесенный людям, животным или вещам в результате неправильной установки.

Место установки прибора

- Разместите прибор в подходящем для него месте (под столешницей или на другом приборе), вставив винты и пластиковые заглушки в два отверстия, которые видны в рамке духовки при открытой дверце.
- Для более эффективной циркуляции воздуха духовку необходимо установить в соответствии с указанными размерами.
- Заднюю панель шкафа необходимо снять, чтобы обеспечить свободную циркуляцию воздуха. Задняя панель, на которой устанавливается духовка, должна иметь зазор не менее 70 мм.



Примечание: при комбинировании духовок с плитами необходимо следовать инструкциям, содержащимся в руководстве, прилагаемом к другому прибору.

Предупреждение:

- Во время использования прибор нагревается, необходимо соблюдать

осторожность и не прикасаться к нагревательным элементам внутри духовки.

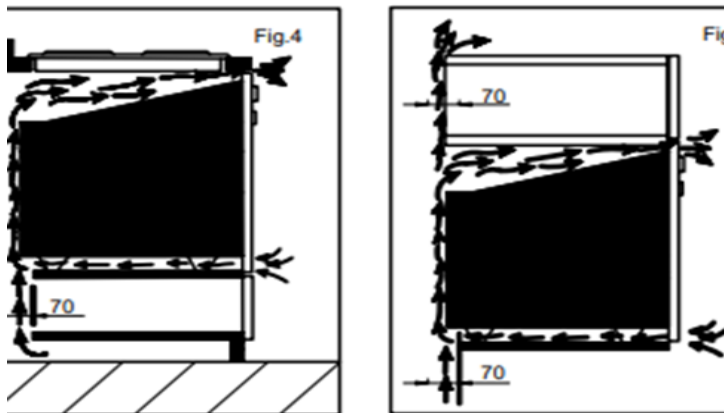
- Доступные части могут нагреваться во время использования. Детям следует держаться подальше.
- Не используйте абразивные чистящие средства или острые металлические скребки для чистки стекла дверцы духовки, так как они могут поцарапать поверхность и разбить стекло.

Для правильной работы встроенной духовки необходимо выбрать правильный тип шкафа.

Соседние мебельные панели должны быть термостойкими. В частности, если соседняя мебель изготовлена из шпона, клеи должны выдерживать температуру 120°C. Пластик или клеевые материалы, не выдерживающие такую температуру, деформируются или отслаиваются.

В целях соблюдения правил безопасности после установки устройства необходимо исключить возможность контакта с электрическими компонентами.

Все защитные детали должны быть отремонтированы таким образом, чтобы их невозможно было снять без использования инструмента.



Перед заменой лампы убедитесь, что прибор выключен, чтобы избежать поражения электрическим током.

Подключение к питанию

ПРИБОР ДОЛЖЕН БЫТЬ ПОДКЛЮЧЕН В СООТВЕТСТВИИ С ДЕЙСТВУЮЩИМИ ПРАВИЛАМИ. РАБОТЫ С ПРИБОРОМ ДОЛЖНЫ ПРОВОДИТЬ ТОЛЬКО АВТОРИЗОВАННЫЙ СПЕЦИАЛИСТ ПО УСТАНОВКЕ ЭЛЕКТРООБОРУДОВАНИЯ.

Предупреждение: ЭТОТ ПРИБОР ДОЛЖЕН БЫТЬ ЗАЗЕМЛЕН

Убедитесь, что номинальная мощность блока питания и вилок соответствует максимальной мощности прибора, указанной на табличке технических характеристик.

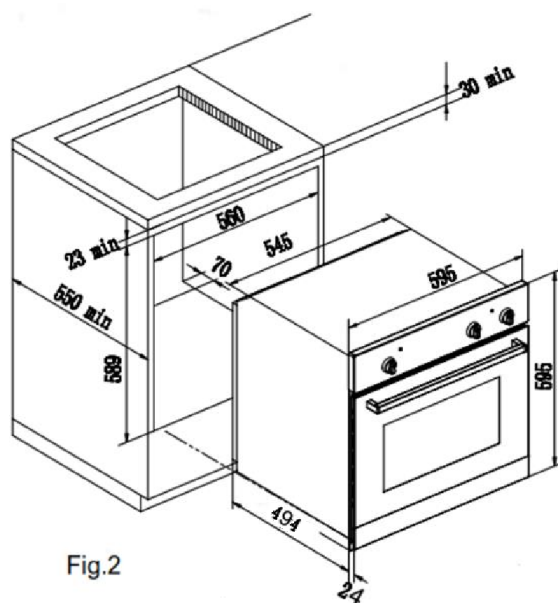
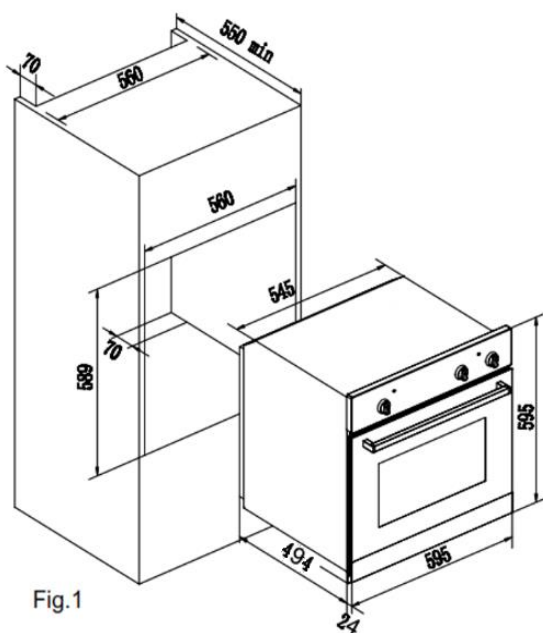
- Вилка должна быть доступна после установки. Вставьте вилку в розетку с третьим контактом, соответствующим заземлению. Это должно быть сделано правильно.
- Если у прибора есть только кабели питания, но нет вилки, подключите его к стационарной электропроводке следующим образом:
- Заземляющий провод (желто-зеленый), который необходимо подключить к клемме, должен быть примерно на 10 мм длиннее остальных проводов; нулевой провод (синий) должен быть подключен к клемме, обозначенной буквой N.
- Провода с током (черный, коричневый, красный) должны быть подключены к клемме L. Подключение к сети также можно осуществить, установив двухполюсный выключатель с минимальным расстоянием между контактами 3 мм, пропорциональным нагрузке и соответствующим действующим нормам.

Желто-зеленый провод заземления не должен контролироваться переключателем.

Вилка или двухполюсный выключатель, используемые для подключения к электросети, должны быть легкодоступны после того, как прибор установлен на место.

Важно: Располагайте основной кабель питания таким образом, чтобы он ни в коем случае не подвергался воздействию температуры, превышающей температуру помещения более чем на 50 °С.

Электробезопасность устройства может быть гарантирована только при его правильном подключении к эффективному источнику питания с заземлением, как установлено правилами электробезопасности. Производитель не несет ответственности за ущерб, причиненный людям или имуществу из-за отсутствия заземления.



5. Охрана окружающей среды



Утилизация продукта

Прибор собран из современных и безопасных материалов. По окончании срока службы, во избежание возможного причинения вреда жизни, здоровью потребителя, его имуществу или окружающей среде, прибор должен быть утилизирован отдельно от бытовых отходов в соответствии с правилами по утилизации электрических и электронных приборов в вашем регионе. Собирая и перерабатывая отходы, вы помогаете сохранить природные ресурсы планеты.

Утилизация упаковки

Упаковочные материалы опасны для детей. Храните упаковочные материалы в недоступном для детей месте. Упаковка продукта изготовлена из переработанного материала. Сортируйте мусор в соответствии с инструкциями по обращению с отходами. Не выбрасывайте вместе с обычным бытовым мусором.

Производитель не берет на себя ответственность за ошибки в данной инструкции, возникшие в процессе печати. Производитель имеет право вносить в свои изделия изменения, которые он сочтет полезными для своих изделий, сохраняя при этом основные характеристики.