



**FACHMANN®**

DACH IST FACH

---

ТЕХНИЧЕСКИЙ ПАСПОРТ ИЗДЕЛИЯ И РУКОВОДСТВО ПО  
ЭКСПЛУАТАЦИИ

## Надставной элемент



Производитель ООО "ФАХМАНН РУССЛАНД",  
390047, РЯЗАНСКАЯ ОБЛ., ГОРОД РЯЗАНЬ,  
ШОССЕ КУЙБЫШЕВСКОЕ, ДОМ 37А  
[www.fachmann-rus.ru](http://www.fachmann-rus.ru)

## 1. Назначение и общие сведения

Надставной элемент VMN (воронка с обжимным металлическим фланцем) могут использоваться как надставной элемент к воронкам VM, VMO любых диаметров в утепленных кровлях с двухуровневой паро-гидроизоляцией. Манжета предотвращает проникновение ливневых стоков в слой теплоизоляции по месту соединения надставного элемента с воронкой.

Надставные элементы с дренажным кольцом (перевернув листоуловитель нижней воронки на 180 градусов) используются совместно с VM, VMO в утепленных кровлях инверсионного и комбинированного типов. Дренажное кольцо эффективно отводит воду с нижних слоёв кровельного пирога.

## 2. Устройство и технические характеристики

Настоящий надставной элемент состоит из следующих деталей:

1. Корпус воронки из ПП  $\varnothing 110/160$  мм;
2. Листоуловитель из ПП;
3. Прижимной фланец из металлического сплава на выбор;
4. Гайка-барашек из нержавеющей стали в кол-ве 6 шт.;
5. Уплотнительная манжета из термопластика.

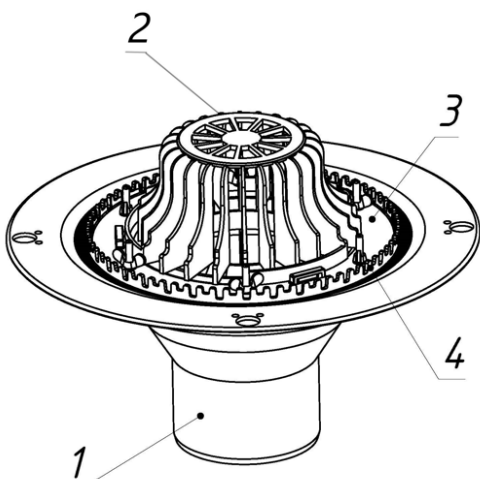


Рис. 1. Схема воронки VM Krone

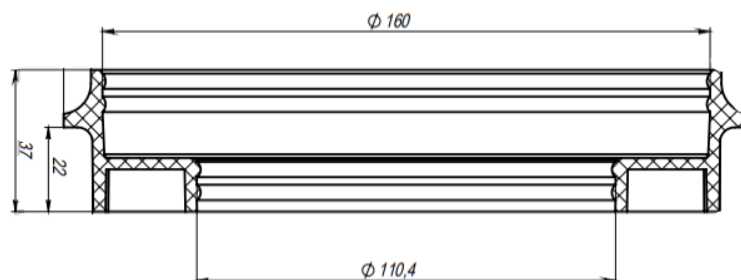


Рис. 2. Чертеж манжеты.

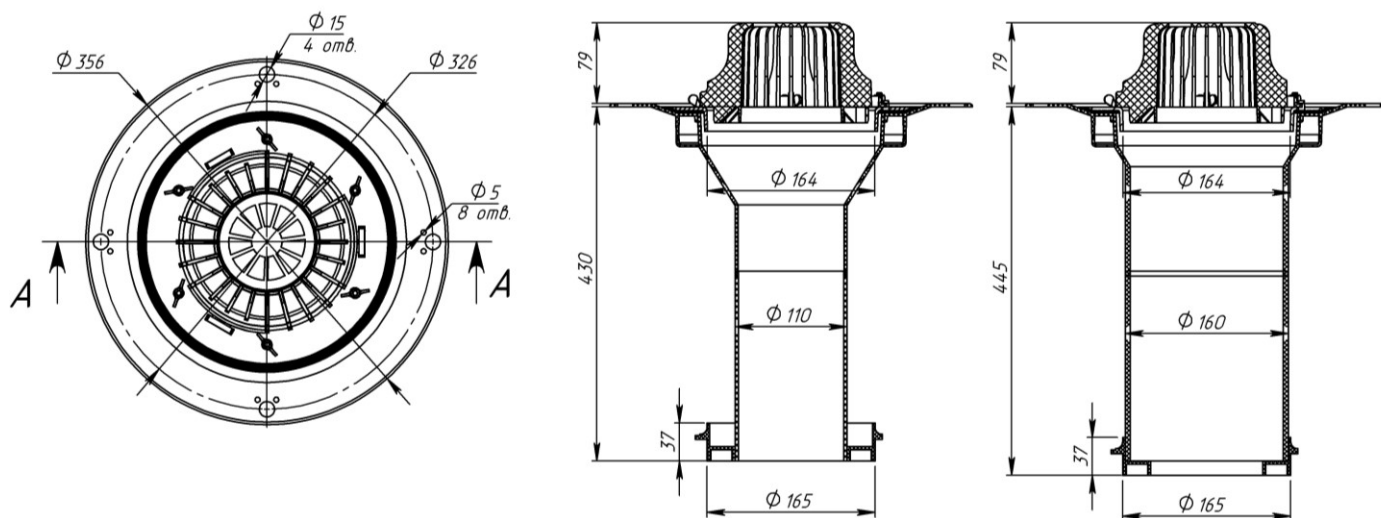


Рис. 3. Чертеж воронки VMN

- Выходной диаметр –  $\varnothing$  110 / 160 мм;
- Высота выпускного патрубка – 450 мм;
- Пропускная способность, не менее – 10 /12,7 л/с;
- максимальная температура внутренней поверхности воронки +55 °С;
- Температура окружающей среды – от -50 °С до +90 °С;
- Температура отводящей жидкости, не более – +85 °С;
- Срок службы, не менее – 50 лет.

### **3. Монтаж**

- 3.1. Корпус воронки жестко закрепить на несущей конструкции.
- 3.2. Перед установкой воронки с диаметром трубы 160 мм разрешается подрезать резиновую герметичную манжету по внутреннему диаметру трубы.
- 3.3. Слой гидро-/пароизоляции (мембранный материал (EPDM или ПВХ мембрана) или полимербитумный материал) клеится или наплавляется на корпус приемной воронки, затем зажимается с помощью профилированного фланца и гаек-барашков.
- 3.4. Для дополнительной герметизации наносится ПУ герметик по внешнему контуру воронки, а также, на прижимной фланец и гайки-барашки. Желательно зафиксировать выдавливание небольшого количества герметика из-под фланца после закручивания всех гаек-барашков.
- 3.5. Выпускной патрубок воронки предназначен для соединения с любой канализационной раструбной трубой из ПВХ или ПП (REHAU, WAVIN и т.д.)
- 3.6. Если для ливневой канализации применяются стальная или чугунная безраструбная труба, необходимо использовать переход ремонтный.
- 3.7. До завершения монтажных работ, для исключения попадания посторонних предметов в ливнесток, в корпус воронки установить крышку-заглушку.
- 3.8. После окончания монтажных работ в корпус устанавливается листоуловитель.
- 3.9. При необходимости создания двух и более слоев гидро-/пароизоляции, отвода воды с нескольких уровней, применении воронок на инверсионных, эксплуатируемых, «зеленых» кровлях, необходимо использовать дополнительные элементы: дренажное кольцо (арт. 01.065), герметичная манжета (арт. 01.064), в качестве надставного элемента можно использовать любую воронку FACHMANN. Это позволит решить проблему отвода воды с кровли любой конструкции вне зависимости от состава кровельного «пирога».

### **4. Техническое обслуживание**

Изделие должно эксплуатироваться по назначению. Воронки кровельные нельзя использовать при температурах, неогороженных в техническом паспорте.

Не допускаются удары и другие действия, приводящие к механическим или термическим повреждениям корпуса кровельной воронки.

По мере необходимости производить снятие и очистку листоуловителя.

### **5. Условия хранения и транспортировки**

- 5.1. Кровельные воронки упаковываются в картонную коробку.
- 5.2. Изделия не относятся к категории опасных грузов, что допускает их перевозку любым видом транспорта в соответствии с правилами перевозки грузов, действующими на данном виде транспорта, при условии защиты изделий от механических и термических повреждений и непосредственного воздействия атмосферных осадков.
- 5.3. Изделия должны храниться в закрытых помещениях или под навесом при соблюдении следующих мер защиты:

- Исключение воздействия влаги, высокой температуры и открытого пламени;
- Вне зоны прямых солнечных лучей;
- Должны быть уложены в тару, обеспечивающую их предохранение от загрязнения, деформации и механических повреждений.

## 6. Гарантийные обязательства

Предприятие-изготовитель гарантирует соответствие кровельных воронок требованиям СТО 22.29.29-002-36683078-2019 при соблюдении условий эксплуатации, транспортирования и хранения, изложенных в «Технических условиях».

Гарантийный срок на надставной элемент составляет 12 месяцев со дня продажи.

Гарантия сохраняется в течение указанного срока при условии, что сборка, монтаж и эксплуатация кровельных воронок производится специально обученным техническим персоналом и в соответствии с паспортом на изделие.

*Производитель оставляет за собой право без предварительного уведомления покупателя вносить изменения в конструкцию, комплектацию или технологию изготовления изделия с целью улучшения его свойств.*

### 6.1. Гарантия не распространяется на дефекты, возникшие в случаях:

- нарушения паспортных режимов хранения, монтажа, эксплуатации и обслуживания изделия;
- ненадлежащих транспортировки и погрузочно-разгрузочных работ;
- повреждений, вызванных неправильными действиями потребителя;
- наличия повреждений, вызванных пожаром, стихией, форсмажорными обстоятельствами;
- наличия следов постороннего вмешательства в конструкцию изделия.

### 6.2. Условия гарантийного обслуживания

- претензии к качеству товара могут быть предъявлены в течение гарантийного срока.
- неисправные изделия в течение гарантийного срока ремонтируются или обмениваются на новые бесплатно.

## 7. Свидетельство о приемке

Надставной элемент серии VMN, серии VMN Krone соответствует СТО 22.29.29-001-36683078-2019 и признан годным к эксплуатации.

Дата выпуска

(число, месяц, год)

Представитель ОТК



### ИЗГОТОВИТЕЛЬ

ООО "ФАХМАНН РУССЛАНД",  
390047, Рязанская область, г. Рязань, Куйбышевское шоссе, дом 37а  
Тел. +8 (800) 511-07-21, E-mail sales@fachmann-rus.ru  
[www.fachmann-rus.ru](http://www.fachmann-rus.ru)