

ТЕХНИЧЕСКИЙ ПАСПОРТ ИЗДЕЛИЯ И РУКОВОДСТВО ПО
ЭКСПЛУАТАЦИИ

**Воронка кровельная с корпусом из ПВХ и
листвоуловителем**



**Производитель ООО "ФАХМАНН РУССЛАНД",
390047, РЯЗАНСКАЯ ОБЛ., ГОРОД РЯЗАНЬ,
ШОССЕ КУЙБЫШЕВСКОЕ, ДОМ 37А
www.fachmann-rus.ru**

1. Назначение и общие сведения

Кровельные воронки серии V-PVC /с обогревом VO-PVC с корпусом и листвоуловителем из ПВХ, с удлиненным вертикальным выпускным патрубком из ПП, используется для отвода дождевой и талой воды с плоских кровель во внутренний водосток дождевой канализации. Корпус воронки из ПВХ позволяет ускорить монтаж за счет приваривания к ПВХ-мембране, обеспечивая тем самым прочное и герметичное соединение, а вертикальный патрубок из ПП допускает возможность сваривания с водосточной трубой через муфту.

Отвод воронки изготавливается цельным, без сварочных швов, исключая появление «слабых зон».

Листоуловитель предотвращает попадания в дождевую канализацию веток, листья и других посторонних предметов, а благодаря своему материалу устойчив к погодным условиям. Можно изменять высоту листоуловителя путем подрезки его нижней части по специальным кольцевым канавкам.

2. Устройство и технические характеристики

Настоящая воронка состоит из следующих деталей:

1. Листоуловитель из ПВХ $\varnothing 165$ мм и высотой 222 мм;
2. Корпус воронки из ПВХ для приклеивания или приваривания ПВХ мембраны, с удлиненным выпускным патрубком из ПП;

**в случае, если воронка обогреваемая VO-PVC*

3. Обод-фиксатор нагревательного элемента;
4. Саморегулирующийся кабель «EASTEC» мощностью 30 Вт.

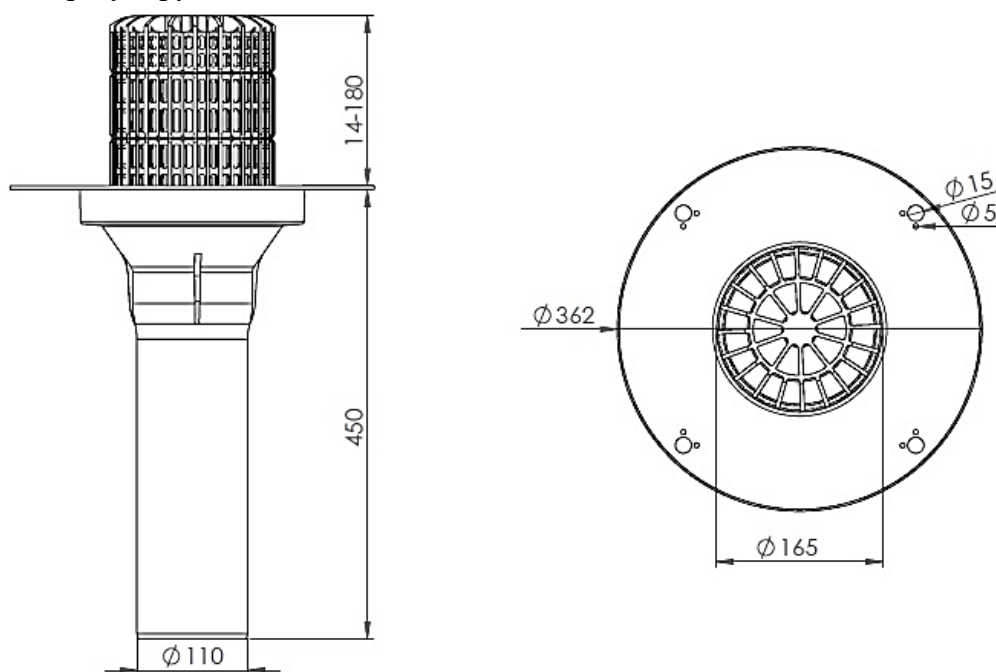


Рис. 1. Схема воронки V-PVC

- Выходной диаметр – 110 мм;
- Высота выпускного патрубка – 450, 720 мм;
- Пропускная способность, не менее – 10,7 л/с;
- Напряжение/максимальный потребляемый ток - 220÷230 В/0,16 А
- Теплоотдача кабеля, не более - 30 Вт/м;

- Длина соединительного кабеля, не менее -1,5 м;
- Максимальная температура поверхности кабеля - 65 °С
- Температура окружающей среды – от -50 °С до +90 °С;
- Температура отводящей жидкости, не более – +85 °С;
- Срок службы, не менее – 50 лет

3. Монтаж

- 3.1. Корпус воронки жестко закрепить на несущей конструкции.
- 3.2. Слой гидроизоляции – ПВХ мембрана – приваривается к корпусу из ПВХ.
- 3.3. Выпускной патрубок воронки предназначен для соединения с любой канализационной раструбной трубой из ПВХ или ПП (REHAU, WAVIN и т.д.)
- 3.4. Если для ливневой канализации применяются стальная или чугунная безраструбная труба, необходимо использовать переход ремонтный.
- 3.5. До завершения монтажных работ, для исключения попадания посторонних предметов в ливнесток, в корпус воронки установить крышку-заглушку.
- 3.6. После окончания монтажных работ в корпус устанавливается листвоуловитель.
- 3.7. При использовании обогреваемой воронки VO-PVC подключение электрического кабеля к сети необходимо осуществлять через гидроизоляционную муфту или распаечную коробку.
- 3.8. В качестве автоматизации управления подключения электрообогрева, а также в целях экономии электроэнергии, можно применять различные системы управления (например, термостат, который будет подавать питание (от сети 220В) на кабель в диапазоне температур от -5°С до +5°С). (см. рис. 2).

В противном случае обогрев будет осуществляться при более низких минусовых температурах, что не является обязательным, так как во время морозов снег на кровле не тает и нет необходимости в отводе воды.

Обогревательный элемент

Номинальная мощность	30 Вт
Номинальное напряжение	220 ÷ 230 В
Номинальная частота	50 Гц
Максимальная температура поверхности кабеля	65 °С

Схема подключения



Рис. 2 Схема подключения

3.9. При необходимости создания двух и более слоев гидро-/пароизоляции, отвода воды с нескольких уровней, применении воронок на инверсионных, эксплуатируемых, «зеленых» кровлях, необходимо использовать дополнительные элементы: дренажное кольцо (арт. 01.065), герметичная манжета (арт. 01.064), в качестве надставного элемента можно использовать любую воронку FACHMANN. Это позволит решить проблему отвода воды с кровли любой конструкции вне зависимости от состава кровельного «пирога».

4. Техническое обслуживание

Изделие должно эксплуатироваться по назначению. Воронки кровельные нельзя использовать при температурах, не оговоренных в техническом паспорте.

Не допускаются удары и другие действия, приводящие к механическим или термическим повреждениям корпуса кровельной воронки.

По мере необходимости производить снятие и очистку листвоуловителя.

5. Упаковка, транспортировка и хранение

5.1. Кровельные воронки упаковываются в картонную коробку.

5.2. Изделия не относятся к категории опасных грузов, что допускает их перевозку любым видом транспорта в соответствии с правилами перевозки грузов, действующими на данном виде транспорта, при условии защиты изделий от механических и термических повреждений и непосредственного воздействия атмосферных осадков.

5.3. Изделия должны храниться в закрытых помещениях или под навесом при соблюдении следующих мер защиты:

- Исключение воздействия влаги, высокой температуры и открытого пламени;
- Вне зоны прямых солнечных лучей;
- Должны быть уложены в тару, обеспечивающую их предохранение от загрязнения, деформации и механических повреждений.

6. Гарантийные обязательства

Предприятие-изготовитель гарантирует соответствие кровельных воронок требованиям СТО 22.29.29-002-36683078-2019 при соблюдении условий эксплуатации, транспортирования и хранения, изложенных в «Технических условиях».

Гарантийный срок на воронку составляет 12 месяцев со дня продажи.

Гарантия сохраняется в течение указанного срока при условии, что сборка, монтаж и эксплуатация кровельных воронок производится специально обученным техническим персоналом и в соответствии с паспортом на изделие.

Производитель оставляет за собой право без предварительного уведомления покупателя вносить изменения в конструкцию, комплектацию или технологию изготовления изделия с целью улучшения его свойств.

6.1. Гарантия не распространяется на дефекты, возникшие в случаях:

- нарушения паспортных режимов хранения, монтажа, эксплуатации и обслуживания изделия;
- ненадлежащих транспортировки и погрузочно-разгрузочных работ;
- повреждений, вызванных неправильными действиями потребителя;
- наличия повреждений, вызванных пожаром, стихией, форсмажорными обстоятельствами;
- наличия следов постороннего вмешательства в конструкцию изделия.

6.2. Условия гарантийного обслуживания

- претензии к качеству товара могут быть предъявлены в течении гарантийного срока.
- неисправные изделия в течении гарантийного срока ремонтируются или обмениваются на новые бесплатно.

7. Свидетельство о приемке

Воронки кровельные серии V-PVC/VO-PVC соответствуют СТО 22.29.29-001-36683078-2019 и признаны годными к эксплуатации.

Дата выпуска

(число, месяц, год)

Представитель ОТК

