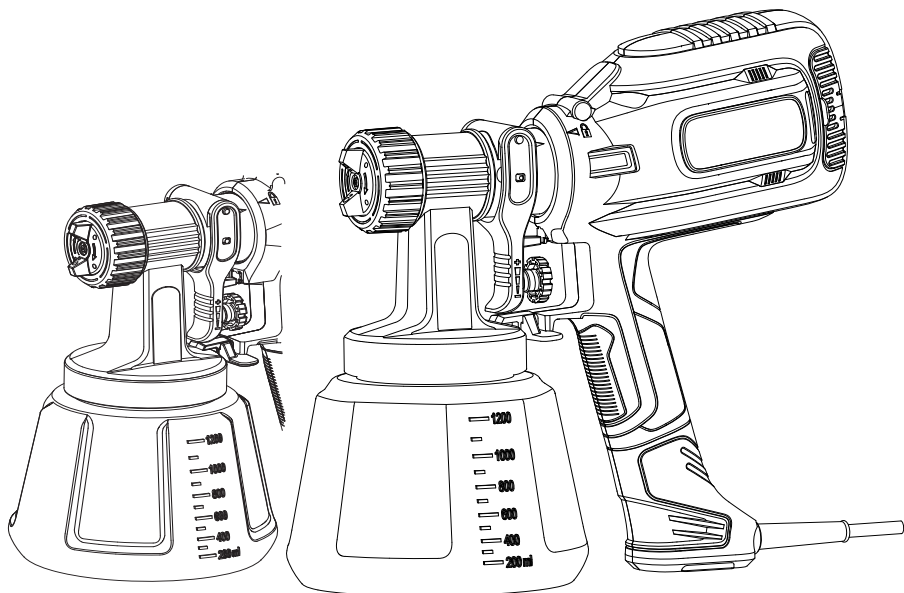


TECMASTER

ЭЛЕКТРИЧЕСКИЙ КРАСКОПУЛЬТ

TECMASTER T 1200 DIY



**ИЗДЕЛИЕ НЕ ДЛЯ КОММЕРЧЕСКОГО
ИСПОЛЬЗОВАНИЯ !**

Уважаемый покупатель!
Благодарим Вас за то, что Вы приобрели оборудование
торговой марки TecMaster.

TecMaster – это качество, надежность и неизменно внимательное отношение к потребностям клиентов. Надеемся, что вам понравится продукция компании и вы также будете выбирать наши изделия в будущем.

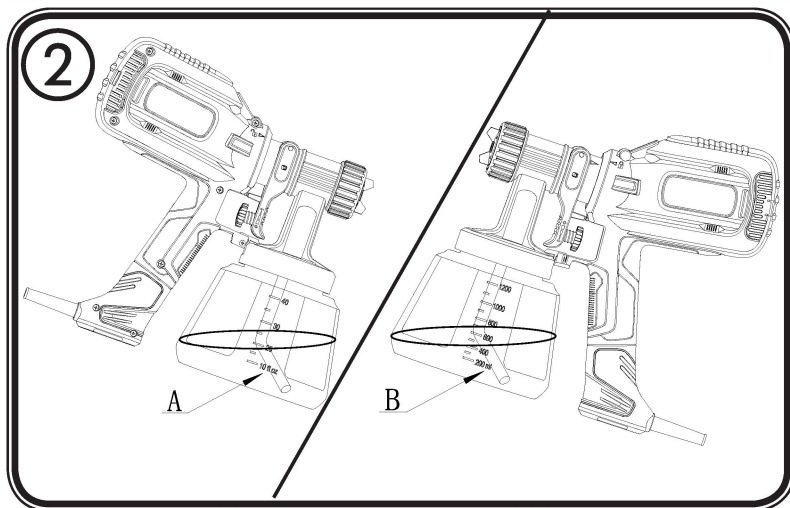
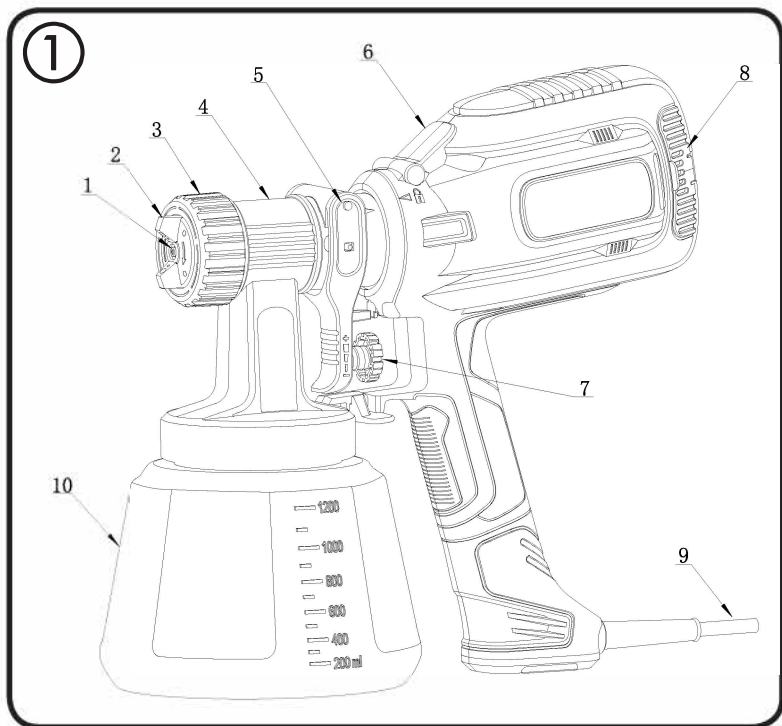
При покупке изделия:

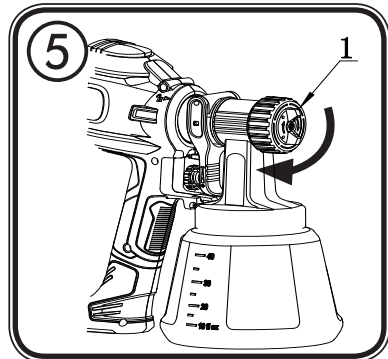
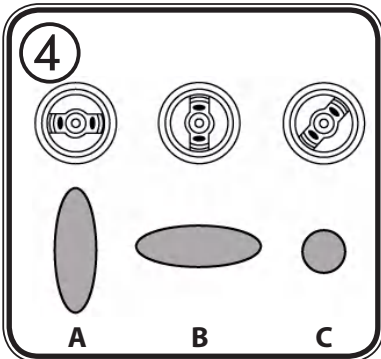
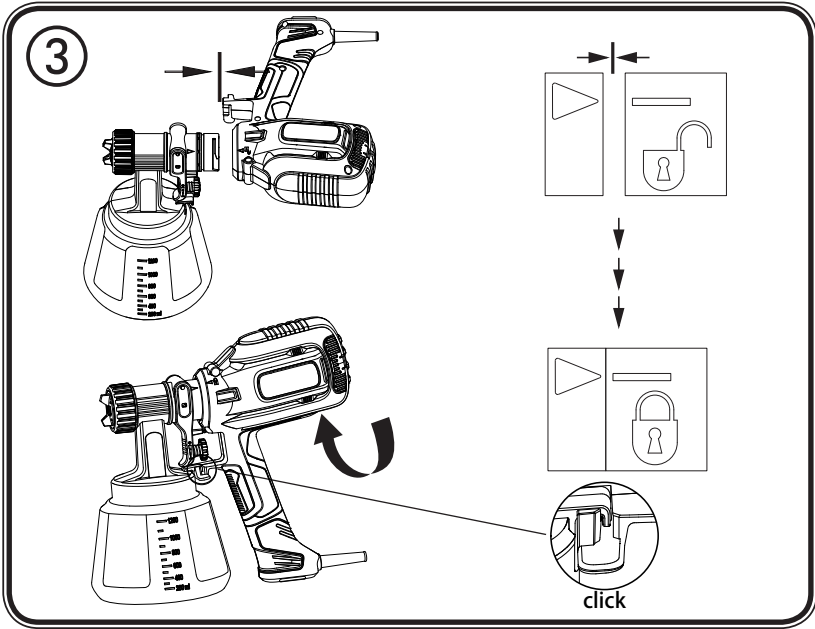
- Требуйте проверки его исправности путем пробного включения, а также проверки комплектности согласно комплекту поставки.
- Убедитесь, что гарантийный талон оформлен должным образом и содержит тип, модель и серийный номер изделия, дату продажи, печать продавца и подпись покупателя. При отсутствии у Вас правильно заполненного гарантийного талона мы будем вынуждены отклонить Ваши претензии по качеству данного изделия.
- перед первым включением изделия внимательно изучите настоящее Руководство по эксплуатации и строго выполняйте содержащиеся в нем требования. Только так Вы сможете научиться правильно обращаться с изделием и избежите ошибок и опасных ситуаций.
- Храните данное Руководство в течение всего срока службы Вашего изделия.

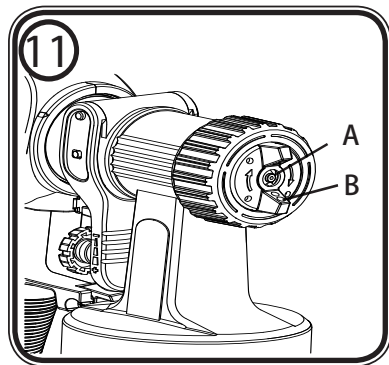
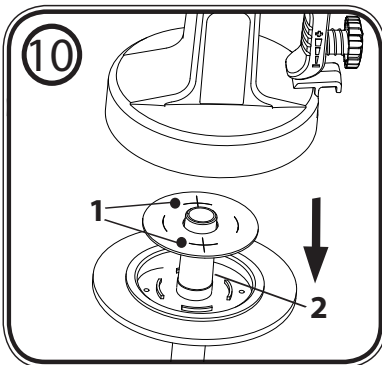
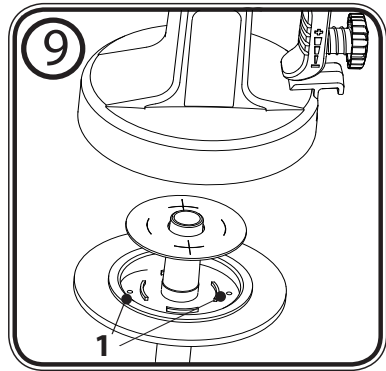
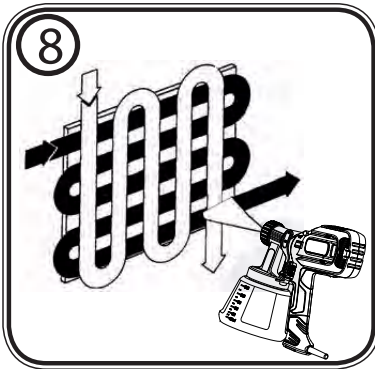
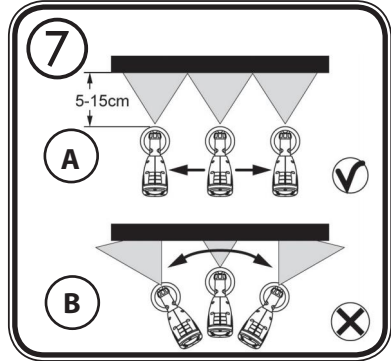
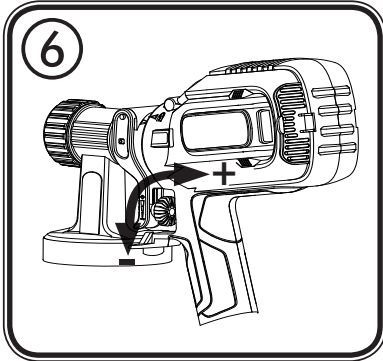
Помните!

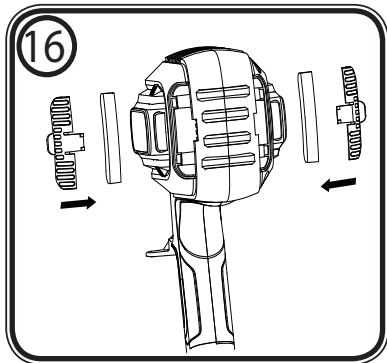
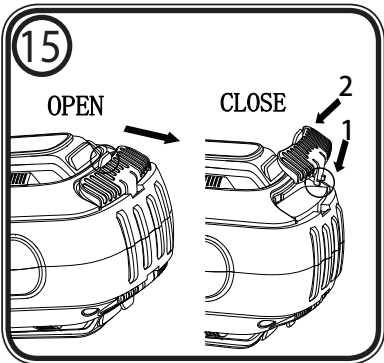
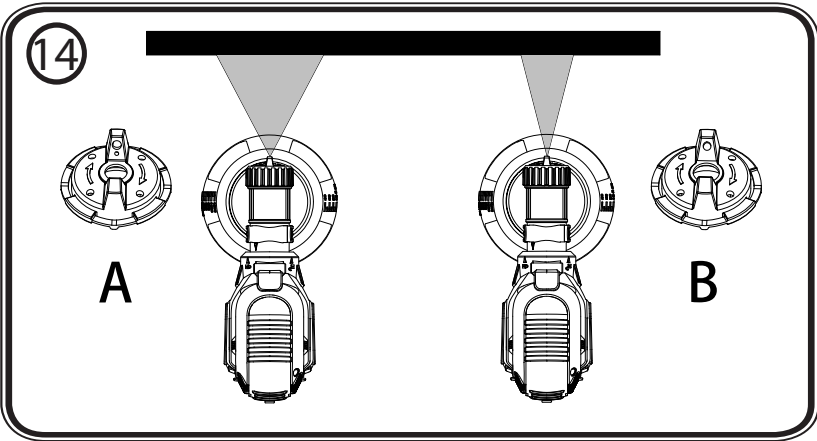
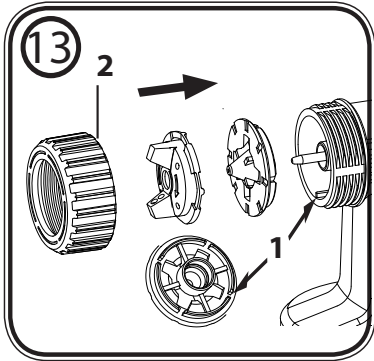
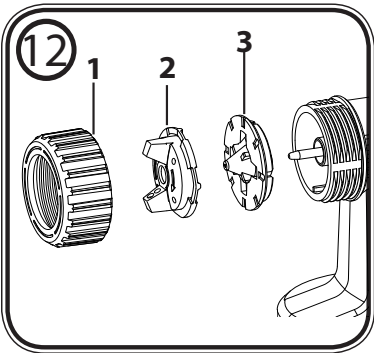
Изделие является источником повышенной травматической опасности.

Электрический воздушный распылитель краски Т 1200 предназначен для нанесения окрасочных материалов в бытовых условиях.

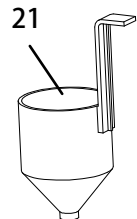
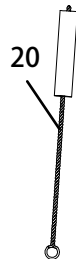
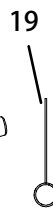
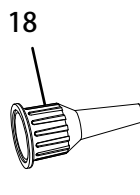
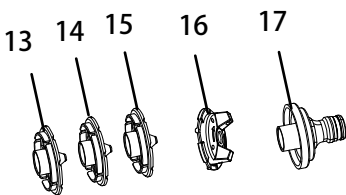
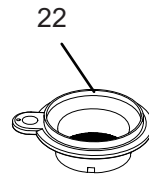
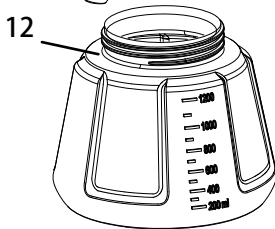
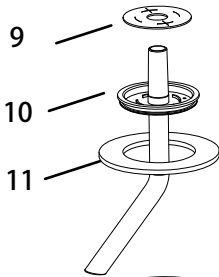
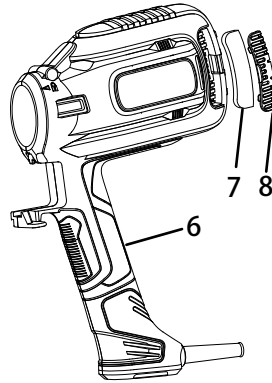
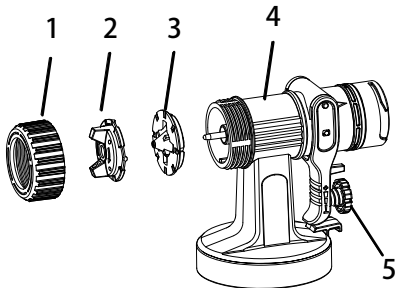




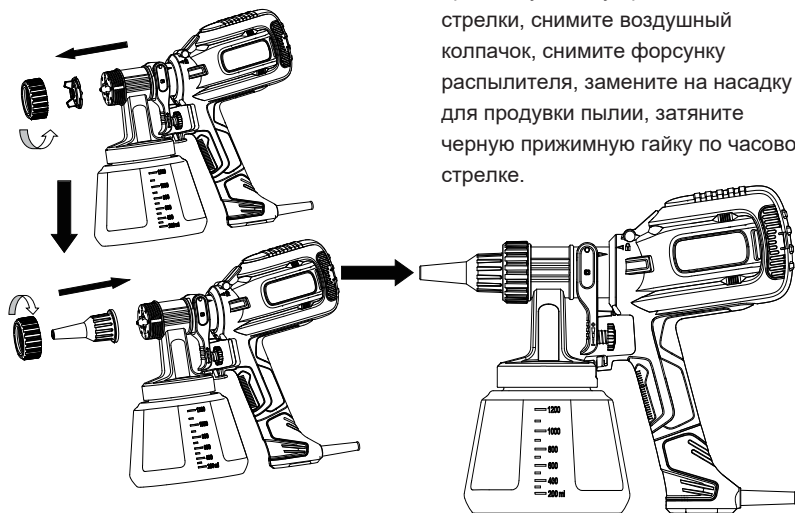




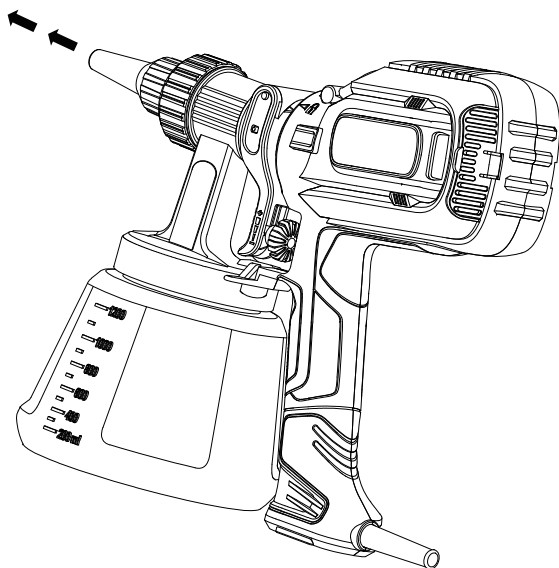
17



18

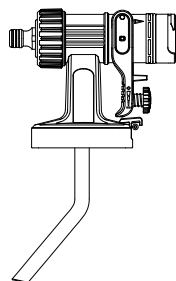
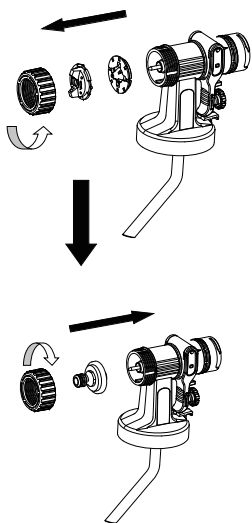


Инструкции по замене соединения для продувки пыли: Вращайте прижимную гайку против часовой стрелки, снимите воздушный колпачок, снимите форсунку распылителя, замените на насадку для продувки пыли, затяните черную прижимную гайку по часовой стрелке.

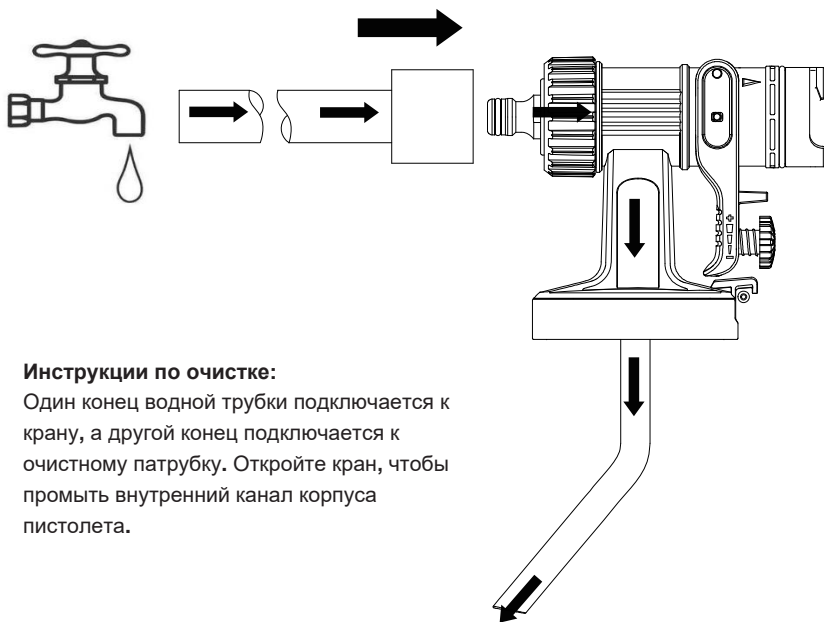


Инструкции по продувке пыли/ надуванию: эта функция используется для очистки, например, дверных и оконных швов, корпуса, системного блока ПК, и т. д., а также может использоваться для надувания, например, мяча для йоги, надувного матраса, детских игрушек, и т. д.

19



Инструкции по замене очистного патрубку:
если рисунок показан против часовой стрелки, снимите прижимную гайку, снимите воздушный колпачок и форсунку, замените на очистной патрубком и затяните прижимную гайку по часовой стрелке.



Инструкции по очистке:

Один конец водной трубки подключается к крану, а другой конец подключается к очистному патрубку. Откройте кран, чтобы промыть внутренний канал корпуса пистолета.

Перевод оригинальной инструкции по эксплуатации





Внимательно прочтите руководство по эксплуатации и соблюдайте правила техники безопасности перед использованием устройства.

Храните руководство по эксплуатации приложите ее к изделию, если Вы когда-нибудь будете передавать аппарат.

Содержание

1. Объяснение используемых символов.....	1
2. Общие указания по технике безопасности	2
3. Инструкция по технике безопасности для пистолета-распылителя	4
4. Описание/Комплект поставки	5
5. Пригодные для использования материалы покрытия	6
6. Непригодные для использования материалы покрытия	6
7. Подготовка материала покрытия	6
8. Ввод в эксплуатацию	7
9. Настройка распыления	7
10. Регулировка подачи материала	8
11. Техника распыления	8
12. Перерыв в работе	8
13. Выключение и чистка	8
14. Техническое обслуживание	9
15. Список запасных частей	9
16. Аксессуары	9
17. Исправление неисправностей	10
18. Технические данные	11
19. Охрана окружающей среды	11
20. Гарантийные обязательства	13
21. Гарантийный талон	16

1. Объяснение использованных символов

	<p>Этот символ обычно используется для обозначения предупреждения или предостережения и часто сопровождается конкретными инструкциями о том, как избежать потенциальных опасностей или повреждения устройства. Важно обращать внимание на эти символы и следовать всем предоставленным инструкциям, чтобы обеспечить вашу безопасность и правильное функционирование устройства.</p>
	<p>Опасность поражения электрическим током</p>
	<p>Обозначает советы по использованию и другую полезную информацию.</p>
	<p>Устройства и принадлежности, отмеченные этим символом, подходят для обработки материалов с низкой вязкостью, таких как краски, глазури и краски для стен, специально предназначенные для этой цели. Если материал имеет этот логотип, он особенно хорошо подходит для использования с соответствующим устройством.</p>

2. Общие указания по безопасности

Внимание! Прочтите все предупреждения о безопасности и все инструкции. Несоблюдение предупреждений и инструкций может привести к поражению электрическим током, возгоранию и/или серьезной травме.



Сохраните все предупреждения и инструкции для дальнейшего использования.

Используемый далее термин «электроинструмент» относится к инструментам, работающим от сети (с сетевым кабелем) и от аккумулятора (без сетевого кабеля).

1. Безопасность рабочего места

- Держите рабочее место чистым и обеспечьте хорошее освещение.** Беспорядок или отсутствие освещения в рабочей зоне могут привести к несчастным случаям.
- Не используйте электроинструменты во взрывоопасных средах, например, в присутствии легковоспламеняющихся жидкостей, газов или пыли.** Электроинструменты создают искры, от которых могут воспламениться пары или пыль.
- Не допускайте детей и посторонних лиц в рабочую зону во время работы с электроинструментом.** Отвлекающие факторы могут привести к потере контроля над рабочим процессом.

2. Электробезопасность

- Вилки электроинструментов должны подходить к розетке, которую планируется использовать. Вилки нельзя изменять каким-либо образом, так как это может привести к поражению электрическим током. Нельзя использовать переходники с заземленными электроинструментами. Использование неизменных вилок и соответствующих розеток снижает риск поражения электрическим током. Важно следовать этим инструкциям, чтобы обеспечить безопасную работу с электроинструментом и предотвратить несчастные случаи, связанные с электрическим током.
- Избегайте контакта тела с заземленными поверхностями, такими как, трубы, обогреватели, плиты и холодильники. Существует повышенный риск поражения электрическим током, если ваше тело заземлено.

- c) **Не допускайте нахождения электроинструментов под дождем или в условиях повышенной влажности.** Попадание воды в электроинструмент повышает риск поражения электрическим током.
- d) **Не используйте кабель не по назначению.** Никогда не используйте кабель для переноски, подвешивания или выдергивания вилки за кабель из розетки. Держите кабель вдали от источников тепла, масла, острых краев или подвижных частей. Поврежденный или скрученный кабель повышает риск удара током.
- e) Если Вы работаете с электроинструментом на открытом воздухе, используйте только удлинительные кабели, которые пригодны для работы на открытом воздухе. Применение пригодного для работы на открытом воздухе кабеля уменьшает риск поражения электрическим током.
- f) Если вам приходится использовать электроинструмент во влажной среде, обязательно используйте источник питания с устройством защитного отключения (УЗО). Применение устройства защитного отключения уменьшает риск поражения электрическим током.

3. Безопасность лиц

- a) Будьте внимательны, следите за тем, что вы делаете, разумно относитесь к работе с электроинструментом. Не используйте электроинструменты, когда вы устали или находитесь под воздействием наркотиков, алкоголя или лекарств, так как неосторожность может привести к серьезной травме.
- b) Используйте средства индивидуальной защиты при работе с электроинструментом. Всегда надевайте защитные очки. Использование защитного снаряжения, такого как пылезащитная маска, нескользящая защитная обувь, каска или средства защиты органов слуха, в соответствующей среде уменьшает риск травм.
- c) Избегайте случайного включения. Убедитесь, что электроинструмент выключен, прежде чем подключить его к сети, поднять или перенести. При переноске электроинструмента не держите палец на выключателе; подключение электроинструмента к сети с включенным выключателем может привести к несчастным случаям.
- d) Перед включением электроинструмента всегда снимайте регулировочный или гаечный ключ. Ключи, оставленные на вращающейся части электроинструмента, могут привести к травме.
- e) Избегайте неестественного положения тела. Следите за устойчивостью и всегда сохраняйте равновесие. Это позволит лучше контролировать электроинструмент в непредвиденных ситуациях.
- f) Носите подходящую одежду. Не носите свободную одежду или украшения. Держите волосы, одежду и перчатки дальше от движущихся частей. Свободная одежда, украшения или длинные волосы могут быть захвачены движущимися частями.
- g) **Не поддавайтесь иллюзии полной безопасности и не пренебрегайте правилами техники безопасности при работе с электроинструментами, даже если у вас большой опыт работы с ними.** Неосторожное использование может привести к серьезным травмам за доли секунды.

4. Применение и обращение с электроинструментом

- a) **Не перегружайте инструмент.** Используйте для соответствующей работы подходящий для нее электроинструмент. Правильно подобранный электроинструмент будет выполнять работу более эффективно и безопасно в диапазоне мощности, для которой он был разработан.
- b) **Не пользуйтесь электроинструментом с неисправным выключателем.** Электроинструмент, который невозможно включить или выключить, опасен и подлежит ремонту.
- c) **Отсоединяйте вилку от источника питания и/или аккумулятор от электроинструмента перед выполнением каких-либо настроек, заменой принадлежностей или хранением.** Такие меры предосторожности снижают риск случайного включения электроинструмента.
- d) **Храните неиспользуемые электроинструменты в недоступном для детей месте и не позволяйте работать с электроинструментом лицам, которые не умеют им пользоваться или не читали данные инструкции.** Электроинструменты опасны, если они используются неопытными лицами.
- e) **Тщательно ухаживайте за инструментами.** Проверяйте наличие смещения или заедания движущихся частей, контролируйте состояние деталей и любых других условий, которые могут повлиять на работу электроинструмента. В случае повреждения отремонтируйте электроинструмент перед использованием. Причиной многих несчастных случаев является ненадлежащее техническое обслуживание электроинструмента.
- f) **Для безопасности, следуйте инструкциям и правилам, применяя электроинструменты, принадлежности и насадки в соответствии с рекомендациями, предназначенными для данного типа инструмента.** При выборе способа работы и выполняемой задачи учитывайте условия, в которых будет применяться инструмент. Использование электроинструмента для целей, отличающихся от предусмотренных, может привести к возникновению опасной ситуации.
- g) **Следите за тем, чтобы ручки и рукоятки оставались сухими, чистыми, без следов масла и смазки.** Скользкие ручки и рукоятки мешают безопасной работе и управлению электроинструментом в непредвиденных ситуациях.

5. Сервис

- a) **Доверяйте обслуживание вашего электроинструмента квалифицированному специалисту, используйте только оригинальные запасные части.** Это обеспечит безопасность электроинструмента.
- b) **Если шнур питания поврежден, он должен быть заменен производителем, его сервисной службой, чтобы избежать возникновения опасных ситуаций.**

3. Указания по безопасности для пистолетов-распылителей

Предупреждение: Туман краски и пары растворителей могут нанести вред вашему здоровью. Всегда надевайте средства защиты органов дыхания и работайте только в хорошо проветриваемых помещениях или используйте дополнительное оборудование для вентиляции. Рекомендуется носить защитную одежду, защитные очки, наушники и перчатки.



ВНИМАНИЕ! ОПАСНОСТЬ ПОЛУЧЕНИЯ ТРАВМЫ!

Никогда не направляйте струю распыления на людей или животных.



Закройте розетки и штекеры. Опасность поражения электрическим током из-за попадания в розетку распыляемого материала.



Внимание! Перед каждым применением проверяйте форсунку и подтягивайте накидную гайку. Жидкости могут протечь в устройство и увеличить риск поражения электрическим током.

- Не используйте пистолет-распылитель для распыления горючих веществ.
- Запрещается очищать пистолеты-распылители горючими растворителями.
- Обратите внимание на опасности, которые могут возникнуть из-за распыляемого материала. Следуйте инструкциям и информации на контейнерах или указаниям от производителя материала.
- Ни в коем случае не распыляйте материалы, об опасностях которых Вы не осведомлены.
- В производственных помещениях, которые подпадают под предписание о взрывобезопасности, пистолеты-распылители использовать нельзя.
- Чтобы предотвратить опасность взрыва при распылительных работах, должна быть обеспечена хорошая естественная или искусственная вентиляция.
- Во время распыления рядом не должно быть источников воспламенения, таких как открытый огонь, курение сигарет, сигар или курительных трубок, искры, раскаленные провода, горячие поверхности и т.п.
- Убедитесь, что пары растворителя не всасываются в устройство. Не распыляйте на устройство!
- Пистолет-распылитель – не игрушка. Поэтому не разрешайте детям трогать или играть с пистолетом-распылителем.
- Перед проведением каких-либо работ на пистолете-распылителе всегда вытаскивайте вилку из розетки.

- Закройте все поверхности, на которые не должно производиться распыление.
- Обратите внимание, что из-за ветра туман от распыления красок может переноситься на большие расстояния, поэтому работайте в хорошо проветриваемом помещении, чтобы не причинить вреда здоровью.
- Если краска попадает через мембрану (рис. 17, поз. 9), устройство дальше эксплуатировать нельзя! Необходимо демонтировать и очистить мембрану, или при необходимости замените.

Область применения

Этот прибор подходит для использования с красками на водной основе и на основе растворителей Уайт-Спирит, финишными покрытиями, грунтовками, прозрачными покрытиями, автомобильными покрытиями, средствами для защиты древесины.

4. Описание/Объем поставки

Описание (рис. 1)	
1)* Форсунка 2.0 мм	2)* Воздушный колпачок
3)* Прижимная гайка	4)* Передняя часть пистолета-распылителя
5)* Спусковой курок	6) Мотор
7)* Регулировка подачи материала	8)* Воздушный фильтр
9) Сетевой шнур 2 м	10)*Контейнер 1200 мл
11)* Форсунка 1.0 мм; 1.5 мм; 3.0 мм	12)*Доп.насадка с контейнером 800 мл

* Расходные и/или подверженные высокой степени износа (быстроизнашиваемые).

На указанные детали не предоставляется гарантия по ремонту и их замене.

Замена расходных и/или быстроизнашиваемых деталей требуется по мере необходимости, исходя из интенсивности эксплуатации, объема работ, качества используемых материалов, состава промывочной жидкости, соблюдения рекомендаций по эксплуатации и обслуживания оборудования. Срок службы расходных и/или быстроизнашиваемых деталей зависит от интенсивности использования аппарата, качества и количества распыляемого материала, составом промывочной жидкости, но не более 12 месяцев.

Рекомендуем проводить техническое обслуживание аппарата не реже одного раз в 12 месяцев.

4.1 Комплект поставки

Мотор - Т 1200	Аксессуар для промывки
Насадка 1200 мл (игла металлическая)	Аксессуар для удаления пыли
Насадка 800 мл (игла металлическая)	Вискозиметр
Форсунка метал. 1.0 мм	Фильтр для краски
Форсунка метал. 1.5 мм	Щеточка для чистки
Форсунка метал. 2.0 мм	Игла для очистки
Форсунка метал. 3.0 мм	Инструкция с гарантийным талоном
Доп. воздушный колпачок (узкий факел)	

5. Пригодные для использования материалы покрытия

Интерьерные краски (латексные, акриловые для стен и потолков).
Содержащие растворитель (Уайт-Спирит) и водорастворимые эмали, глазури, грунтовки, прозрачные лаки, средства защиты древесины.

6. Не пригодные для использования материалы покрытия

Материалы, которые содержат сильные наждачные компоненты, штукатурка, фасадная краска, щелочи и кислотосодержащие материалы покрытия.
Горючие материалы покрытия. ОгнеБиоЗащитные составы.
Материалы содержащие ацетон или нитрорастворитель.

7. Подготовка материала для покрытия

Для достижения наилучших результатов распыления используйте распыляемый материал комнатной температуры или разбавляйте его теплой водой. Ненагревайте распыляемый материал выше 40°C.

Краски для внутренних стен можно распылять неразбавленными или слегка разбавленными. Выбирайте форсунки наиболее подходящую для вашего материала.

1. Перемешайте материал и перелейте необходимое количество в емкость для краски.

Рекомендация по разбавлению

Рекомендация по разбавлению	
Распыляемый материал	
Глазурь	неразбавленный
Пропитки для защиты древесины, вещества сохранения дерева, биоцидные пропитки для дерева, морилки	неразбавленный
Содержащие растворитель и водорастворимые лакокраски, грунтовки, покрывные лаки для транспортных средств, толстослойные глазури	разбавленный 5 - 10%
Краска для внутренних стен (дисперсионная и латексная краска)	разбавлять в соответствии с инструкциями производителя материала

2. Если интенсивность распыления слишком низкая, постепенно разбавьте материал на 5-10%, пока интенсивность распыления не будет отвечать вашим требованиям.

8. Запуск

Перед подключением к электросети убедитесь, что напряжение питания соответствует значению, указанному на заводской табличке.

- Отвинтите контейнер от распылителя.
- Выровняйте всасывающую трубку. (Рис. 2)

При правильном расположении всасывающей трубки содержимое контейнера можно распылять практически без остатка.

При работе с объектами стена/пол: поверните всасывающую трубку вперед. (Рис. 2 А)

Работа с объектами находящимися над головой: поверните всасывающую трубку назад. (Рис. 2 Б)

- Установите контейнер на лист бумаги, залейте подготовленный материал для покрытия и завинтите плотно. Закрепите контейнер на пистолете-распылителе.
- Соедините переднюю часть с задней частью пистолета (рис. 3).
- Ставьте аппарат только на ровную чистую поверхность. В противном случае аппарат может опрокинуться!
- Назначена спусковой курок. Устройство имеет двухступенчатый спусковой курок. На первой ступени запускается турбина. При дальнейшем нажатии на спусковой курок происходит подача материала.
- Отрегулируйте настройку распыления на пистолете-распылителе.

9. Настройка распыления (рис. 4)

На пистолете-распылителе можно выбрать три различных настройки распыления, в зависимости от области применения и объекта распыления.



ПРЕДУПРЕЖДЕНИЕ! Риск получения травмы!
Никогда не тяните спусковую скобу во время регулировки воздушного колпачка.

- Поверните воздушный колпачок рис. 5 (1) в нужное положение настройки распыления (стрелка).

Рис. 4 А = вертикальная струя → для горизонтальных поверхностей

Рис. 4 В = горизонтальная струя → для вертикальных поверхностей

Рис. 4 С = круговая струя → для углов, краев и труднодоступных поверхностей

- Поверните воздушный колпачок на желаемое направления струи факела.

Рис. 14 А = Большая ширина распыления

Рис. 14 В = Узкая ширина распыления

10. Регулировка объема материала (Рис. 6)

Установите объем материала, повернув регулятор на спусковом курке пистолета-распылителя.

Меньшее количество материала → вращать против часовой стрелки (-) (влево)

Большее количество материала → вращать по часовой стрелке (+) (вправо)

11. Техника распыления

- Результат распыления в первую очередь зависит от гладкости и чистоты окрашиваемой поверхности. Поэтому поверхность должна быть тщательно подготовлена и очищена от пыли.
- Закройте все поверхности, которые не будут покрыты материалом.
- Закройте головки винтов или подобные части объекта покраски.
- Рекомендуется проверить действие пистолета – распылителя на куске картона или схожей поверхности, чтобы подобрать правильные параметры распыления
- **Важно:** Начинайте распылять за пределами объекта и не останавливайтесь внутри области распыления.
- **Правильное положение (Рис. 7 а)** Убедитесь, что пистолет находится на расстоянии примерно 10-15 см от поверхности покрытия.
- **Неправильное положение (Рис. 7б)** Образование большого количества тумана при распылении, неравномерное покрытие поверхности.
- Равномерно перемещайте пистолет-распылитель вперед-назад или вверх-вниз в зависимости от настройки факела распыления.
- Равномерное движение пистолета-распылителя обеспечивает однородное покрытие поверхности.
- В случае, если материал начинает накапливаться на форсунке (А) и воздушном колпачке (В) (Рис. 11), очистите их водой или растворителем
- **Запрещено!** поднимать пистолет-распылитель при окрашивании потолков под углом 90 градусов, в данном случае имеется риск попадания краски в мотор. Рекомендовано соблюдать при окрашивании потолков/полов угол 45 градусов.

12. Пауза в работе до 4-х часов

- Выключите прибор.
- После распыления материалов на растворителе, немедленно проведите очистку насадки.

13. Выключение и чистка

Надлежащая чистка является предпосылкой для исправной работы аппарата для нанесения краски. Претензии по гарантии не принимаются в случае, если чистка не проводилась или проводилась ненадлежащим образом.

1. Отсоедините вилку питания. Сбрасывайте давление в контейнере если делаете длительный перерыв и после прекращения работы. Это можно сделать, открыв и затем закрыв контейнер.
2. Разберите пистолет-распылитель. Нажмите крючок (рис. 3 б) немного вниз. Поверните переднюю часть пистолета и заднюю часть пистолета друг против друга и разберите их.
3. Открутите контейнер. Слейте оставшийся материал покрытия обратно в банку с материалом.

4. Залейте в контейнер воду или растворитель. Прикрутите контейнер обратно.
Не используйте горючие материалы для очистки.
5. Снова собрать пистолет (Рис. 3).
6. Вставьте вилку в розетку, включите прибор и распылите растворитель или воду в емкость или тряпку.
7. Повторяйте вышеуказанную процедуру до тех пор, пока вода или растворитель, выходящий из форсунки, не станет прозрачным.
8. Выключите устройство и вытащите вилку из розетки.
9. Открутите контейнер и опорожните его. Снимите всасывающую трубку с прокладкой контейнера.

ВНИМАНИЕ! Никогда не чистите прокладки, воздушный клапан и форсунку или воздушные отверстия пистолета-распылителя металлическими предметами. Воздушный клапан только условно устойчив к растворителю. Не погружайте детали в растворитель, только протирайте.

10. Устройство можно эксплуатировать только с цельным воздушным клапаном (рис.10,1). Если краска проходит через зазоры (Рис. 10,1), клапан необходимо проверить и очистить (см. раздел «Техническое обслуживание»).
11. Отверните прижимную гайку (12.1), очистите воздушный колпачок (2) и форсунку (3) растворителем или водой с помощью щетки.
12. Очистите пистолет-распылитель и емкость снаружи тряпкой, смоченной в растворителе или воде.
13. Снова соберите компоненты (см. «Сборка»).

ВНИМАНИЕ! Для чистки не пользуйтесь ацетоном или нитросодержащими материалами.

Сборка

1. Вставьте форсунку в переднюю часть пистолета-распылителя (рис. 13, 1), затем воздушный колпачок.
2. Навинтите на пистолет прижимную гайку (рис. 13, 2) и затяните ее.
3. Поместите прокладку контейнера снизу на всасывающую трубку (рис. 9, 1) и наденьте его на манжету, слегка поворачивая уплотнение контейнера.

14. Техническое обслуживание

Воздушный фильтр

ВНИМАНИЕ! Никогда не используйте устройство с грязным воздушным фильтром или без воздушного фильтра, так как грязь может попасть во внутрь и нарушить работу устройства.

Всегда вынимайте вилку из розетки перед заменой каких-либо деталей.

- Замените воздушный фильтр, если он загрязнен.
- Для этого необходимо вытащить воздушный фильтр из устройства (Рис. 15/16).
- Вставьте в отсек новый воздушный фильтр.

Воздушный клапан

1. Вытащите трубочку из нижней части пистолета (Рис. 10.2) и снимите клапан (Рис. 10.1) из трубочки. Тщательно очистите деталь или замените ее, если она повреждена.
2. Вставьте клапан (Рис. 10,1) в верхнюю часть трубочки и поместите его в канавку.

Список запасных частей (рис. 17)

Поз.	Наименование
1*	Прижимная гайка
2*	Воздушный колпачок
3*	Форсунка 2.0 мм
4*	Передняя часть пистолета-распылителя
5*	Регулятор объема материала с пружиной, в сборе
6	Моторная часть распылителя
7*	Воздушный фильтр
8	Крышка воздушного фильтра
9*	Воздушный клапан
10*	Всасывающая трубка
11*	Прокладка контейнера
12*	Контейнер 800/1200 мл
13*	Форсунка 3.0 мм
14*	Форсунка 1,0 мм
15*	Форсунка 1,5 мм
16*	Узкий воздушный колпачок
17*	Для очистки соединений насадки внутри
18*	Насадка для продувки пыли
19*	Игла для очистки
20*	Щеточка для чистки
21*	Вискозиметр
22*	Сито
23*	Крышка для контейнера

* Расходные и/или подверженные высокой степени износа (быстроизнашиваемые). На указанные детали не предоставляется гарантия по ремонту и их замене. Замена расходных и/или быстроизнашиваемых деталей требуется по мере необходимости, исходя из интенсивности эксплуатации, объема работ, качества используемых материалов, состава промывочной жидкости, соблюдения рекомендаций по эксплуатации и обслуживания оборудования. Срок службы расходных и/или быстроизнашиваемых деталей зависит от интенсивности использования аппарата, качества и количества распыляемого материала, составом промывочной жидкости, но не более 12 месяцев. Рекомендуем проводить техническое обслуживание аппарата не реже одного раз в 12 месяцев.

16. Аксессуары

СИСТЕМА CLICK вместе с дополнительными распылителями и аксессуарами обеспечат оптимальное решение для любой задачи.

17. Устранение неисправностей

Неисправность	Причина	Устранение
Из форсунки не выходит материал	<ul style="list-style-type: none"> • Форсунка забита • Забита трубка подачи материала • Винт регулировки объема подачи материала слишком вывернут влево (-) • Отсоединилась трубка подачи 	<ul style="list-style-type: none"> → Почистите → Почистите → Поверните вправо (+) → Вставьте надлежащим образом → Затяните контейнер
Материал покрытия капает из форсунки	<ul style="list-style-type: none"> • Ослабла форсунка • Износилась форсунка • Материал накапливается на воздушном колпачке, форсунке или игле 	<ul style="list-style-type: none"> → Затяните ее → Замените → Почистите
Слишком грубое распыление	<ul style="list-style-type: none"> • Вязкость материала слишком высокая • Объем материала слишком большой. Регулятор объема материала повернут слишком далеко вправо • Засорилась форсунка • Слишком загрязнился воздушный фильтр • В контейнере слишком маленькое давление 	<ul style="list-style-type: none"> → Разбавьте → Поверните винт регулировки количества материала влево (-) → Почистите → Замените → Затяните контейнер
Струя распыления пульсирует	<ul style="list-style-type: none"> • Закончился материал в контейнере • Воздушный фильтр слишком загрязнился 	<ul style="list-style-type: none"> → Заполните заново → Замените
Материал покрытия вызывает "разрывы краски"	<ul style="list-style-type: none"> • Нанесено слишком много лакокрасочного материала 	<ul style="list-style-type: none"> → Поверните регулировочный винт объема материала влево (-)
Слишком много тумана от материала покрытия (Избыточное распыление)	<ul style="list-style-type: none"> • Расстояние до объекта слишком большое • Слишком большой объем материала 	<ul style="list-style-type: none"> → Сократите расстояние → Поверните винт регулировки количества материала влево (-)

18. Технические данные

Технические данные	
Модель:	TECMASTER T 1200 DIY
Напряжение:	220 В
Мощность потребления:	700 Вт
Производительность:	1000 мл/мин
Макс. вязкость краски	120 Din
Диаметр форсунки:	1.0 мм, 1.5 мм, 2.0 мм, 3.0 мм
Емкость контейнера:	1200 мл, 800 мл
Длина сетевого шнура:	2 м
Вес нетто	1.8 кг

19. Защита окружающей среды



Для защиты окружающей среды устройство, аксессуары и упаковка должны быть утилизированы экологически безопасным способом. Не выбрасывайте прибор вместе с бытовыми отходами. Поддержите защиту окружающей среды, отнесите прибор в место сбора отходов в вашем регионе или проконсультируйтесь у специализированного продавца. Остатки краски и растворителя нельзя сбрасывать в канализацию, вентиляционную систему или в бытовой мусор. Их следует утилизировать отдельно как специальные отходы. Обратите особое внимание на инструкцию на упаковке продукта для правильной утилизации.

ГАРАНТИЙНЫЕ ОБЯЗАТЕЛЬСТВА

Гарантийное обслуживание исключает коммерческое применение изделия.

Срок гарантии составляет 12 месяцев с момента приобретения потребителем. При коммерческом использовании или при приравненном к таковому применению, в частности, в случае сменной работы или при аренде, гарантия не предоставляется.

Гарантия действует исключительно в отношении продукции, приобретенной на территории России, у официальных дилеров оригинальной продукции TecMaster и использовано в соответствии с правилами, изложенными в Руководстве по эксплуатации.

Гарантия распространяется на новое изделие и ограничена дефектами производственного характера (дефекты материала, изготовления или сборки). При наличии оснований, бесплатно ремонтируются или заменяются неисправные агрегаты, узлы и детали изделия, вызванные производственным дефектом. Изготовитель оставляет за собой право заменить неисправное изделие, либо заменить неисправную часть исправной, с сохранением срока гарантии, в соответствии положениями Законодательства РФ.

Гарантийное обслуживание не предоставляется:

- на расходные детали и детали, подвергающиеся износу. К ним, в частности, относятся кабели, клапаны, набивки, сопла, цилиндры, поршни, соприкасающиеся со средой части корпуса, фильтры, шланги, уплотнения, оснастка (сменные принадлежности) и т.д. Износ деталей зависит от смазочных материалов, состояния фильтров, попадания посторонних предметов внутрь корпуса, в частности абразивные материалы покрытий, такие как дисперсии, глазури, кварцевый грунт, интенсивности условий эксплуатации и стиля использования изделия и т.д.;
- при неисправностях изделий (агрегатов, узлов и деталей), возникших по причинам несоблюдения Руководства по эксплуатации, недопустимого или неправильного применения изделия. Изделие было неправильно смонтировано, механические или иные повреждения, в том числе случайные, возникшие в следствие небрежного отношения и использования (ненадлежащая чистка оборудования, воздействие жидкости, запыленности, попадание внутрь корпуса посторонних предметов и т.д., использования не по назначению, в аномальных условиях окружающей среды, использования недопустимых материалов, химических, электрохимических или электрических воздействий, перегрузки, недостаточного технического обслуживания или ухода; перегрева, воздействия воды, масляного голодания, длительной работы на предельных режимах, других причин, непредусмотренных Руководством по эксплуатации;
- на неисправности изделия, возникших в следствие использования неоригинальных комплектующих, запасных частей или принадлежностей;
- внесение конструктивных изменений или дополнений которые не предусмотрены и не были официально одобрены изготовителем;
- в отношении изделий с удаленным, измененным или сделанным нечитаемым серийным номером;

- в отношении изделий, подвергавшихся попыткам ремонту неуполномоченными лицами (в т.ч. самостоятельному) вне авторизованного сервисного центра, подвергавшихся попыткам несанкционированного вскрытия, диагностики, ремонта или изменения внутренней конструкции неуполномоченными лицами либо иными действиям третьих лиц;
- в отношении изделия допускаются незначительные отклонения, вследствие эксплуатации и являющиеся обыкновенной конструктивной особенностью, посторонние звуки, шум, вибрация, которые не влияют на характеристики и работоспособность изделия;
- на последствия эксплуатации и неисправного изделия;
- на последствия повреждения изделия эксплуатации с недопустимым сетевым напряжением/частотой или неправильным подключением к электросети;
- на последствия повреждения изделия в результате стихийных бедствий или непреодолимой силы;
- предметом гарантии не является неполная комплектация изделия, которая могла быть обнаружена при продаже изделия.

При неисправности изделия необходимо обращаться к официальному дилеру у которого было приобретено изделие либо в авторизованный сервисный центр. Гарантийное обслуживание предоставляется при наличии подтверждающего документа, такого как кассовый чек, товарная накладная/УПД либо иные документы, подтверждающие факт приобретения товара при правильном и четком заполнении гарантийного талона с указанием типа, модели и серийного номера оборудования, даты продажи, четкими печатями продавца и подписью покупателя и при предоставлении неисправного изделия в чистом виде и полной комплектации. Если в результате проверки выясняется, что гарантийный случай отсутствует, ремонт выполняется за счет покупателя.

В случае проведения гарантийного ремонта, гарантийный срок продлевается на период, в течение которого товар не использовался. Указанный период исчисляется со дня обращения с требованием об устранении недостатков товара до дня выдачи его по окончании ремонта. При получении изделия после гарантийного ремонта следует немедленно обследовать изделие осмотреть и проверить изделие.

Мы сохраняем за собой право поручать выполнение условий гарантии уполномоченной подрядной организации (авторизованному сервисному центру). Ремонтные или восстановительные работы, выходящие за рамки указанных в настоящем Руководстве по эксплуатации, производятся на заводе-изготовителе.

Если предъявлены требования о безвозмездном устранении недостатков товара, за которые отвечает продавец (изготовитель, импортер), оно должно быть исполнено в срок не более 45 (сорока пяти) дней. В случае спора о причинах возникновения недостатков товара продавец (изготовитель, импортер) проводит экспертизу товара за свой счет. Если в результате экспертизы товара установлено, что его недостатки возникли в следствие обстоятельств, за которые не отвечает продавец (изготовитель, импортер), Покупатель обязан возместить продавцу (изготовителю, импортеру) расходы на проведение экспертизы, а также связанные с ее проведением расходы на хранение и транспортировку товара, согласно ст. 18 Закона Российской Федерации от 07.02.1992г. № 2300-1 «О защите прав потребителей».

Настоящим уведомляем, что приобретенное Вами изделие является технически сложным товаром на основании Постановления Правительства РФ от 10.11.2011 N 924 (ред. от 27.03.2019) "Об утверждении перечня технически сложных товаров" Неосторожное или намеренное несоблюдение любого из положений правил Руководства по эксплуатации и/или техники безопасности и/или после срока службы может негативно повлиять на использование изделия. В данном случае все риски и последствия такого использования потребитель принимает на себя.

Срок службы и утилизации:

При соблюдении требований, указанных в настоящем Руководстве по эксплуатации и в гарантийном талоне, срок службы товара составляет 36 месяцев. По окончании срока службы возможно использование инструмента по назначению, если его состояние отвечает требованиям безопасности и инструмент не утратил свои функциональные свойства. Не выбрасывайте инструмент, а также комплектующие и составные детали в бытовые отходы! Отслуживший свой срок инструмент должен утилизироваться в соответствии с Вашими региональными нормативными актами по утилизации. За подробной информацией о пунктах по сбору электроинструментов обращайтесь в свой административный округ, в местную службу по переработке отходов. Остатки краски и растворителя нельзя сбрасывать в канализацию, вентиляционную систему или в бытовой мусор. Их нужно утилизировать как специальный мусор отдельно.

Все условия гарантии действуют в рамках Закона Российской Федерации от 07.02.1992 № 2300-1 «О защите прав потребителей» и регулируются законодательством РФ.

Благодарим Вас за то, что Вы приобрели оборудование торговой марки TecMaster.

Гарантийный талон

На гарантийный ремонт фирменных устройств TecMaster

Изделие	
Модель	
Серийный номер	
Дата продажи	
ГАРАНТИЙНЫЙ СРОК – 12 МЕСЯЦЕВ	
Фирма-продавец	
Адрес фирмы-продавца	
Телефон фирмы-продавца	
Настоящим, Покупатель подтверждает, что приобретает товар, который является технически сложным товаром. Покупатель ознакомлен и согласен с правилами Руководства по эксплуатации, техникой безопасности, условиями гарантии. Покупатель осознает, что не осторожное или намеренное несоблюдение любого из положений правил Руководства по эксплуатации и/или техники безопасности и/или правил условий может негативно повлиять на использование товара. В данном случае все риски и последствия такого использования Покупатель принимает на себя.	
Подпись покупателя	

УСЛОВИЯ ГАРАНТИИ

Настоящая гарантия действительна только при правильном и четком заполнении гарантийного талона с указанием типа, модели и серийного номера оборудования, даты продажи, четкими печатями продавца и подписью покупателя. Дистрибьютор оставляет за собой право отказа в гарантийном ремонте, если гарантийный талон не представлен или информация в нем неполная, не разборчивая и содержит исправления.

2. Оборудование должно быть приобретено на территории России и использовано в соответствии с правилами, изложенными в Руководстве по эксплуатации.

3. Гарантийное обслуживание производится в сервисных центрах официального дистрибьютора ООО "ВинТех рус".

4. Гарантийный период на основное изделие, а также на комплектующие с ограниченным сроком гарантии продлевается на время нахождения изделия в гарантийном ремонте. Соответствующая информация о произведенном гарантийном обслуживании должна вписываться в данный гарантийный талон представителями уполномоченной сервисной организации, выполнявшей ремонт, сразу же после его завершения.

5. В случае, если гарантийный ремонт выполнялся посредством замены составных частей, на них предоставляется гарантия сроком на один месяц, исчисляемая со дня возврата товара покупателю.

6. Сервисный центр вправе отказать в гарантийном ремонте:

- Есть механические или иные повреждения
- Было проведено несанкционированное вскрытие, ремонт или изменена внутренняя конструкция оборудования
- Нарушены правила использования, изложенные в Руководстве по эксплуатации
- Серийный номер изменен, стерт или не может быть установлен
- Неправильно заполнен гарантийный талон

7. Гарантийные обязательства не распространяются на следующие неисправности:

- Естественный износ
- Случайные повреждения, причиненные покупателями или повреждения, возникшие в следствие небрежного отношения и использования (ненадлежащая чистка оборудования, воздействие жидкости, запыленности, попадание внутрь корпуса посторонних предметов и т.п.)
- Повреждение в результате стихийных бедствий или не преодолимой силы
- Повреждения, вызванные аварийным повышением или понижением напряжения в электросети или неправильным подключением к электросети
- Повреждения, вызванные использованием товара не по назначению или с нарушением правил эксплуатации, транспортировки, хранения, действия третьих лиц.
- Внесение в конструкцию изделия любых изменений, которые не были официально одобрены TecMaster.
- Подключение каких-либо устройств, применение совместно с изделием дополнительных аксессуаров и расходных материалов иных, чем те, которые рекомендованы к применению TecMaster.

8. Настоящая гарантия не ущемляет законных прав потребителя, предоставленных ему действующим законодательством РФ.

Для удобства сервисного обслуживания и удовлетворения иных предусмотренных законодательством Ваших требований настоятельно рекомендуем Вам в течение всего срока эксплуатации устройства сохранять поставляемую сопроводительную документацию (данный гарантийный талон, Руководство по эксплуатации), а также документы, подтверждающие факт заключения договора купли-продажи (кассовый чек, товарная накладная/УПД либо иные документы, подтверждающие факт приобретения товара).

Только для сервиса. Дата обращения _____ Дата обращения _____ Дата обращения _____

ОТМЕТКИ О ПРОВЕРКЕ:

Дата
Примечание
Должность, ФИО
Подпись и печать

Дата
Примечание
Должность, ФИО
Подпись и печать

Дата
Примечание
Должность, ФИО
Подпись и печать

Импортер

(организация уполномоченная принимать претензии)

ООО "ВинТех рус", 143960, МО, г.Реутов, ул.

Железнодорожная, д.11, пом. V

тел.: +7 499 705-11-31

www.tecmaster.ru

техническая поддержка: Whatsapp +7(969)018-48-02

электронная почта: info@tecmaster.ru

Производитель:

Ningbo Dino-Power machineri Co.LTD,

Fanshidu Industrial District Jiangshan Town, Yinzhou, Ningbo

Нинбо Дино-Пауэр Машинери Ко.Лтд.,

Фаншиду индастриал дистрикт, Жиангшан, Йинжоу, Нинбо

страна производства: КНР



Изготовитель оставляет за собой право вносить изменения в характеристики изделия без предварительного уведомления потребителя. Приведенные иллюстрации не являются обязательными. Ответственность за опечатки исключается.