

150

Вт\м²

ТЕПЛЫЙ ПОЛ

CLIMATI^Q

ВЫБИРАЙ И ЭКОНОМЬ!

**ТОНКИЙ
ГРЕЮЩИЙ МАТ**

**THE THIN
HEATING MAT**

**ИНСТРУКЦИЯ
ПО МОНТАЖУ
И ЭКСПЛУАТАЦИИ**

■ CLIMATIQ

Мы рады, что Вы сделали правильный выбор в пользу CLIMATIQ. В наших продуктах реализованы самые передовые технологии, они абсолютно безопасны и экономят электроэнергию. Продукция произведена под контролем IQWATT inc.

Изучите инструкцию по монтажу и эксплуатации.

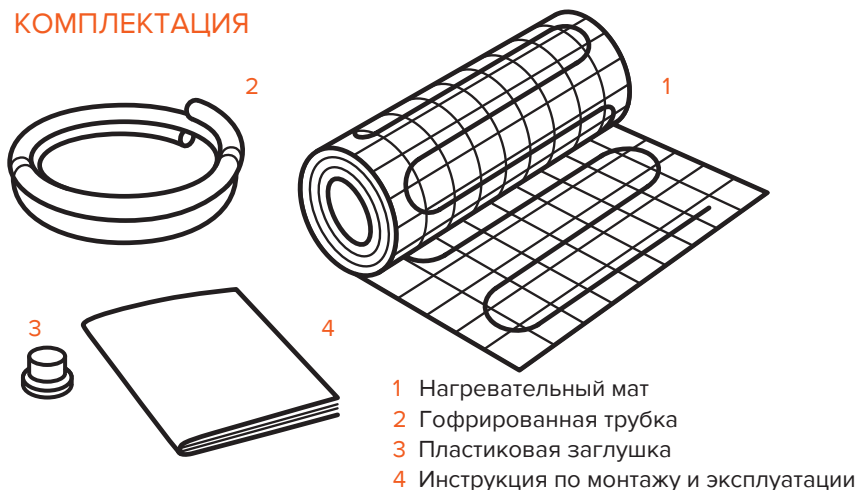
Помните! Только квалифицированный монтаж и соблюдение всех правил установки и эксплуатации системы «теплого пола» CLIMATIQ позволит сохранить гарантию и даст возможность наслаждаться комфортным экономным теплом в течение 15 лет и более.

■ НАЗНАЧЕНИЕ

Система «теплого пола» CLIMATIQ предназначена для дополнительного комфортного подогрева поверхности пола (до 30°C) внутри помещения.

Обратитесь к представителю IQWATT по телефону в России +7 499 110 77 27 / в Казахстане +7 702 999 69 19 / в Узбекистане +998 908304004 за дополнительной консультацией в случае, когда вы планируете установить систему «теплого пола» CLIMATIQ в помещениях с большими теплопотерями (балкон, лоджия, первые этажи, цокольные этажи, полы находящиеся над неотапливаемыми помещениями, полы в загородном доме и т.п.)

■ КОМПЛЕКТАЦИЯ



Инструкция по монтажу и эксплуатации является интеллектуальной собственностью компании IQWATT. Любое использование на публичных информационных ресурсах должно сопровождаться ссылкой на первоисточник правообладателя.

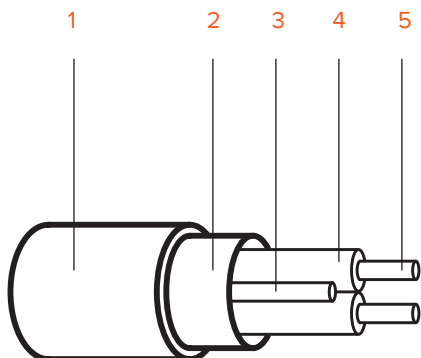
■ ОСОБЕННОСТИ СИСТЕМЫ

CLIMATIQ — надежная система электрообогрева.

- Благодаря оптимизации циклов включения и отключения системы CLIMATIQ при использовании совместно с терморегуляторами CLIMATIQ BT; PT достигается экономия электроэнергии до 50%.
- В конструкции CLIMATIQ присутствуют только двужильные кабели, отвечающие всем Российским и Европейским стандартам (EAC; CE).
- В системах CLIMATIQ отсутствует вредное для здоровья электромагнитное излучение.
- Оптимальная мощность 150 Вт/м.кв подходит для большинства конструкций пола, расположенных в зоне умеренно-континентального климата.
- Быстрый нагрев поверхности пола достигается благодаря оптимальной мощности 150 Вт/м.кв.
- Двойная изоляция токоведущих жил и сплошной экран из алюминиевой фольги исключает локальный перегрев кабеля.
- Полная герметичность наружной оболочки из PVC обеспечивает долгий срок службы в конструкции пола.
- Защитный экран (заземление) делает систему безопасной.

■ CLIMATIQ

Кабель	двужильный	
Тип	экранированный	
Напряжение	220-230 В, переменный ток	
Мощность	150 Вт/м.кв, 15 Вт/м.п.	
Холодный (силовой) кабель	2.5 м, сечение жил —1,0 мм ² с экраном	
Оболочка	ПВХ (PVC)	
Максимальная температура нагревательного кабеля	85°С	
Окраска проводов	фаза	коричневый
	ноль	синий
Экран	алюминиевая фольга, дренажная жила	

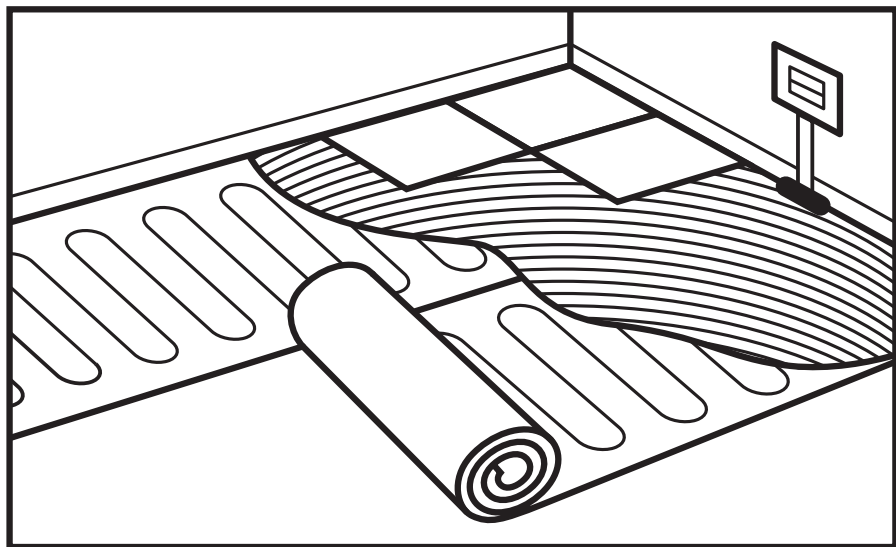


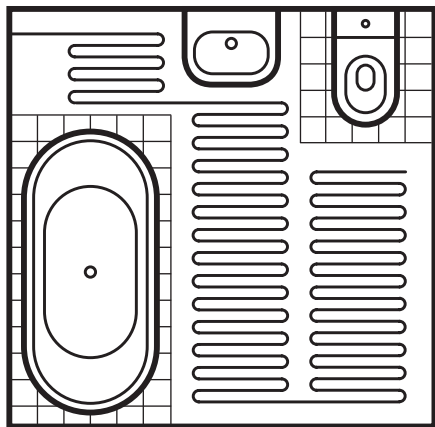
■ СТРОЕНИЕ КАБЕЛЯ

- 1 Наружная оболочка — ПВХ (PVC)
- 2 Экран — алюминиевая фольга
- 3 Дренажная жила — медный сплав
- 4 Изоляция жил — XLPE
- 5 Токосоводящие жилы — медный сплав

■ РЕКОМЕНДАЦИИ ПО УСТАНОВКЕ CLIMATIQ

Продукт имеет толщину 3,8 мм и предназначен для установки непосредственно в слой плиточного клея (до 10 мм), для любого керамического покрытия толщиной не более 10 мм.





Определите свободную (открытую) площадь под обогрев и подберите греющий мат CLIMATIQ.

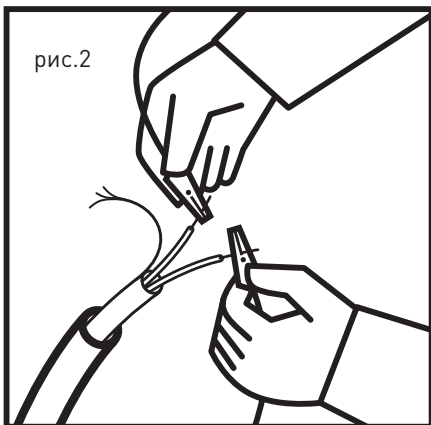
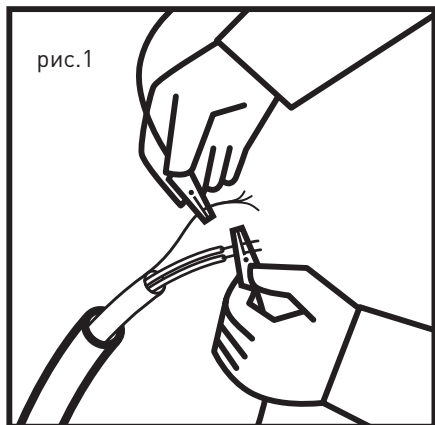
Например:
Общая площадь ванной 8.3 м.кв
Свободная (открытая) площадь под обогрев — 5.3 м.

Выберите греющий мат CLIMATIQ, ближайшего размера в сторону уменьшения — 5.0 м.кв.

Подключение системы электрообогрева должно производиться стационарно, квалифицированным электриком в соответствии с действующими правилами ПУЭ и СНиП.

Перед установкой, замерьте сопротивление омметром, как указано ниже на рис. 1 и 2 и зафиксируйте значение в журнал измерений — стр.12.

Если имеется значительное отличие более $-5\%+10\%$ от табличного значения не используйте продукт и незамедлительно сообщите представителю IQWATT.

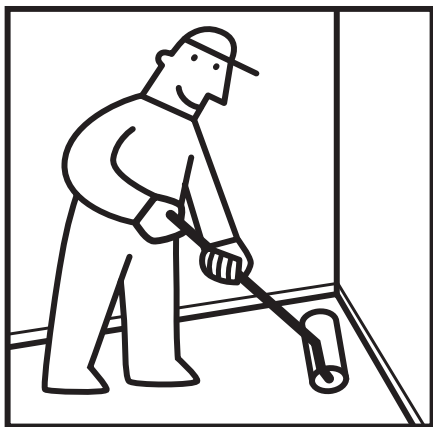


Сопротивление изоляции (рис 1.) должно быть не менее 100 МОм.

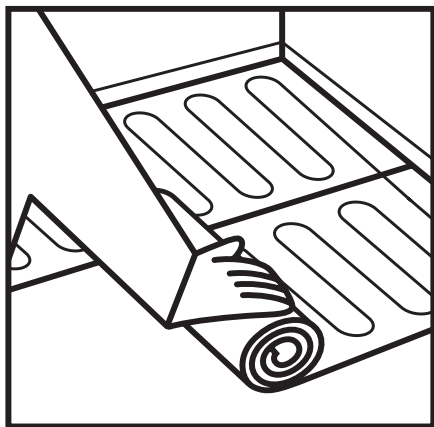
Сопротивление греющего контура (рис 2.) См. значение сопротивления — стр.11..



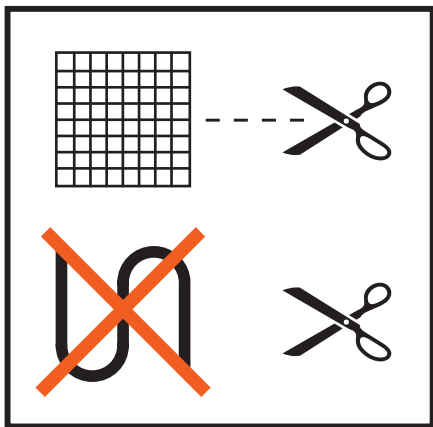
- Очистите основание выровненной цементно-песчаной стяжки от мусора и острых предметов.



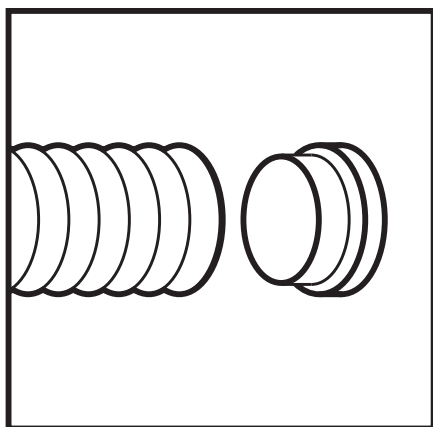
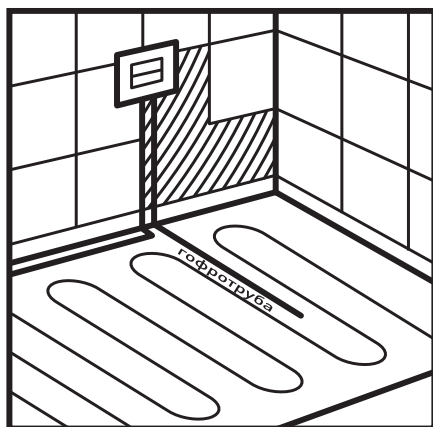
- Прогрунтуйте основание для достижения лучшей адгезии клеей поверхности греющего мата CLIMATIQ.



- Уложите CLIMATIQ клеей поверхностью сети вниз и зафиксируйте на основании. В случае, если основание имеет термокомпенсационные швы, расположение матов должно исключать прохождения кабеля через шов.



- Дойдя до стены, разверните CLIMATIQ, надрезав сетку до кабеля. Помните, что нагревательный кабель не должен располагаться ближе чем 5 см от стены и любых глухих предметов без ножек высотой менее 10 см (шкаф, диван, стиральная машина и т.д.) и ближе чем 10 см от других нагревательных приборов.



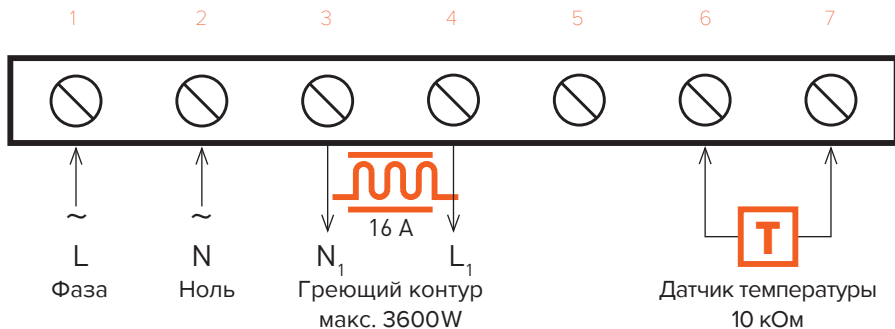
- Расположите, входящую в комплект, гофротрубу для датчика пола, как указано на рисунке. Вырубите канал в полу под укладку гофротрубы — 20мм. Сделайте штробу в стене (30 мм) для размещения гофротрубы и подключения силового кабеля к терморегулятору CLIMATIQ BT; PT. Подготовьте отверстие в стене для размещения монтажной коробки и дальнейшего расположения терморегулятора.

- Разместите датчик пола, входящий в комплект терморегулятора CLIMATIQ BT и PT, внутри гофротрубы и заглушите свободный конец. Температурный датчик пола расположите по центру между двумя соседними витками греющего кабеля и не далее 50 см от стены.
- Чтобы убедиться в отсутствии повреждений кабеля в процессе раскладки, замерьте сопротивление, сравните с табличным значением — стр.12 и зафиксируйте в журнал измерений — стр. 12.



- Нанесите слой плиточного клея, до полного закрытия кабеля, и уложите облицовочное покрытие.
- Соединительная муфта греющего и силового кабеля должна располагаться в слое плиточного клея.
- Чтобы убедиться в отсутствии повреждений кабеля в процессе заливки плиточным клеем и укладки напольного покрытия, замерьте сопротивление, сравните с табличным значением — стр. 12 и зафиксируйте в журнал измерений — стр. 12.

■ СХЕМА ПОДКЛЮЧЕНИЯ К ТЕРМОРЕГУЛЯТОРАМ



Подключите систему теплого пола к терморегулятору CLIMATIQ BT; PT после полного высыхания плиточного клея в соответствии с рекомендациями производителя. Начертите схематично места установки кабеля, воспользовавшись приложением на стр.13 и зарегистрируйте систему. Процесс регистрации описан в Гарантийном талоне на стр. 15.

Получите удовольствие от использования интеллектуальной системы «теплого пола» CLIMATIQ, сэкономьте электроэнергию и рекомендуем вас!

■ РЕКОМЕНДАЦИИ ПО ЭКСПЛУАТАЦИИ И МЕРЫ ПРЕДОСТОРОЖНОСТИ

- Не изменяйте длину греющего кабеля.
- Не используйте один мат для обогрева двух помещений
- Не вносите изменения в конструкцию матов и терморегуляторов.
- Не включайте в электрическую сеть свернутые маты в рулон.
- Не подключайте (даже временно) и не эксплуатируйте систему без терморегулятора.
- Используйте финишное напольное покрытие с высокой теплопроводностью (кафельная плитка, натуральный камень, керамогранит и пр.).
- Не закрывайте обогреваемое напольное покрытие ковром, мебелью без ножек и прочими предметами, плотно соприкасающимися своей поверхностью с полом.
- Не устанавливайте CLIMATIQ на основания, обладающие теплоизолирующими свойствами (дерево, пробка, пенопласты, гипсокартон и пр.).
- Монтируйте систему электрообогрева в обуви с мягкой подошвой.
- При первичном включении системы, для достижения заданной температуры (28°C) может потребоваться от 6 до 24 часов в зависимости от теплофизических параметров помещения.
- Не выставляйте температуру на терморегуляторе более 30°C.
- Не используйте теплоизолирующих подложек из вспененных материалов и фольги.

■ ТЕРМОРЕГУЛЯТОРЫ

Во всех терморегуляторах реализованы технологии, благодаря которым оптимизируются циклы включения и отключения системы «теплого пола» CLIMATIQ и достигается экономия электроэнергии.

Для получения более подробной информации, обратитесь к инструкциям, входящих в комплект поставки терморегуляторов.

■ МЕХАНИЧЕСКИЙ ТЕРМОРЕГУЛЯТОР CLIMATIQ BT

Версия терморегулятора RTC 70.26



Предназначен для автоматического поддержания установленной пользователем температуры «теплого пола» до +40°C.

Для контроля температуры «теплого пола» используйте выносной датчик температуры NTC 10K (входит в комплект), размещаемый непосредственно в теплом полу. Терморегулятор устанавливается в стандартную монтажную коробку D — 68 мм.

Питание от сети переменного тока	~220/230 В
Максимальный ток коммутации	16 А
Максимальная мощность нагрузки	3600 Вт
Потребляемая мощность	5 Вт
Диапазон регулирования температуры	+5°C до +40°C
Погрешность регулирования	±0,5° С
Защита корпуса	IP 20
Датчик температуры пола	длина кабеля 3 м, 10 кОм
Материал корпуса	трудновоспламеняющийся пластик
Габаритные размеры	86(81)×86(81)×56.5 мм

■ ЭЛЕКТРОННЫЙ ПРОГРАММИРУЕМЫЙ ТЕРМОРЕГУЛЯТОР CLIMATIQ PT

Версия терморегулятора E53.716



Предназначен для автоматического поддержания установленной пользователем температуры «теплого пола». Имеет индикацию на цифровом дисплее и возможность программирования.

Для контроля температуры «теплого пола» используйте выносной датчик температуры NTC 10K (входит в комплект), размещаемый непосредственно в «теп-

лом полу». Терморегулятор устанавливается в стандартную монтажную коробку D — 68 мм.

IQ THERMOSTAT P имеет встроенный датчик для регулирования по температуре окружающего воздуха (предназначен для регулирования температуры внутри помещения при использовании системы электрообогрева пола в качестве основной).

Питание от сети переменного тока	~220/230 В
Максимальный ток коммутации	16 А
Максимальная мощность нагрузки	3600 Вт
Потребляемая мощность	2 Вт
Диапазон регулирования температуры	+5°C до +90°C
Защита корпуса	IP 20
Датчик температуры пола	длина кабеля 3 м, 10 кОм
Внутренний датчик температуры воздуха	встроенный
Материал корпуса	трудновоспламеняющийся пластик
Габаритные размеры	86×90×43



■ ЭЛЕКТРОННЫЙ ПРОГРАММИРУЕМЫЙ ТЕРМОРЕГУЛЯТОР С СЕНСОРНЫМ ДИСПЛЕЕМ CLIMATIQ ST

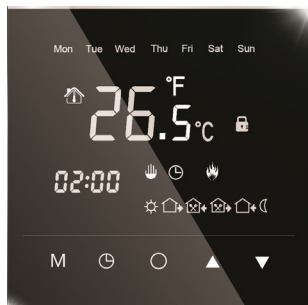
Предназначен для автоматического поддержания установленной пользователем температуры «теплого пола». Имеет индикацию на цифровом сенсорном дисплее и возможность программирования. Для контроля температуры «теплого пола» используйте выносной датчик температуры NTC 10K

(входит в комплект), размещаемый непосредственно в «теплом полу». Терморегулятор устанавливается в стандартную монтажную коробку D — 68 мм.

CLIMATIQ ST имеет встроенный датчик для регулирования по температуре окружающего воздуха (предназначен для регулирования температуры внутри помещения при использовании системы электрообогрева пола в качестве основной).

Питание от сети переменного тока	~220/230 В
Максимальный ток коммутации	16 А
Максимальная мощность нагрузки	3600 Вт
Потребляемая мощность	2 Вт

Диапазон регулирования температуры	+5°C до +90°C
Защита корпуса	IP 20
Датчик температуры пола	длина кабеля 3 м, 10 кОм
Внутренний датчик температуры воздуха	встроенный
Материал корпуса	трудновоспламеняющийся пластик
Габаритные размеры	85.5×89×43.2



■ ЭЛЕКТРОННЫЙ ПРОГРАММИРУЕМЫЙ ТЕРМОРЕГУЛЯТОР НОВОГО ПОКОЛЕНИЯ С ЗЕРКАЛЬНЫМ СЕНСОРНЫМ ДИСПЛЕЕМ: IQ THERMOSTAT BLACK DIAMOND

Предназначен для ручного, автоматического и программируемого поддержания установленной пользователем температуры в помещениях оборудованных электрическими системами обогрева

«теплый пол» с использованием выносного и встроенного датчика температуры. Снабжен сенсорными кнопками.

BLACK DIAMOND управляет системой электрообогрева «теплый пол», включает ее в удобное для Вас время, позволяет задавать индивидуальные режимы работы в течение дня с различной температурой.

Питание от сети переменного тока	~220/230 В
Максимальный ток коммутации	16 А
Максимальная мощность нагрузки	3600 Вт
Потребляемая мощность	2 Вт
Диапазон регулирования температуры	от +5°C до +90°C
Шаг регулирования температуры	0,5 °C
Защита корпуса	IP 20
Датчик температуры воздуха	встроенный
Датчик температуры пола	NTC 10К выносной, 10кОм
Материал корпуса	трудновоспламеняющийся пластик

■ ТАБЛИЦА ТЕХНИЧЕСКИХ ПАРАМЕТРОВ CLIMATIQ

Наименование	Геометрический размер		Мощность секции, Вт	Сила тока, А	Сопротивление, Ом – 5% + 10%
	Ширина-длина, м	М.кв.			
CLIMATIQ – 0.5	0.5×1	0.5	75	0.4	705.3
CLIMATIQ – 1.0	0.5×2	1.0	150	0.7	352.7
CLIMATIQ – 1.5	0.5×3	1.5	225	1.0	235.1
CLIMATIQ – 2.0	0.5×4	2.0	300	1.3	176.3
CLIMATIQ – 2.5	0.5×5	2.5	375	1.6	141.1
CLIMATIQ – 3.0	0.5×6	3.0	450	2.0	117.6
CLIMATIQ – 3.5	0.5×7	3.5	525	2.3	100.8
CLIMATIQ – 4.0	0.5×8	4.0	600	2.6	88.2
CLIMATIQ – 4.5	0.5×9	4.5	675	2.9	78.4
CLIMATIQ – 5.0	0.5×10	5.0	750	3.3	70.5
CLIMATIQ – 6.0	0.5×12	6.0	900	3.9	58.8
CLIMATIQ – 7.0	0.5×14	7.0	1050	4.6	50.4
CLIMATIQ – 8.0	0.5×16	8.0	1200	5.2	44.1
CLIMATIQ – 9.0	0.5×18	9.0	1350	5.9	39.2
CLIMATIQ – 10.0	0.5×20	10.0	1500	6.5	35.3
CLIMATIQ – 12.0	0.5×24	12.0	1800	7.8	29.4
CLIMATIQ – 14.0	0.5×28	14.0	2100	9.1	25.2
CLIMATIQ – 15.0	0.5×30	15.0	2250	9.8	23.5
CLIMATIQ – 16.0	0.5×32	16.0	2400	10.5	22.1
CLIMATIQ – 18.0	0.5×36	18.0	2700	11.8	19.6
CLIMATIQ – 20.0	0.5×40	20.0	3000	12.0	17.6

■ ЖУРНАЛ ИЗМЕРЕНИЙ И СХЕМА УКЛАДКИ CLIMATIQ

Номер измерения	1	2	3
	До установки	После раскладки на основание	После заливки плиточным клеем/укладки напольного покрытия

CLIMATIQ _____ м².

Сопротивление изоляции*, Ом. (рис.1)			
Сопротивление греющего контура, Ом. (рис 2)			

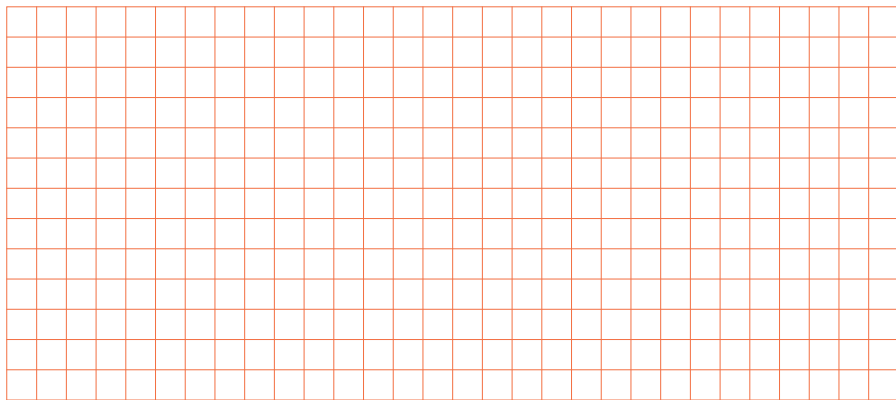
Сопротивление выносного датчика температуры _____ кОм

* Измерения необходимо проводить при напряжении более 500 В (максимально 2500 В) постоянного тока.

Значения сопротивления для изоляции должны быть более 100 МОм.

■ СХЕМАТИЧНО ИЗОБРАЗИТЕ РАСКЛАДКУ ГРЕЮЩЕГО МАТА С ОБОЗНАЧЕНИЕМ ОСНОВНЫХ ЭЛЕМЕНТОВ

План помещения с указанием расположения терморегулятора, датчика температуры пола, нагревательного мата, соединительных и концевых муфт.



Условные обозначения:



Греющий мат



Терморегулятор



Датчик температуры



Гофротрубка датчика температуры



Соединительная муфта



Концевая муфта

■ ПРАВИЛО ХРАНЕНИЯ И ТРАНСПОРТИРОВКИ

- Транспортировка и хранение нагревательного мата осуществляется в соответствии с требованиями ГОСТ 15150-69.
- Нагревательный мат допускается перевозить всеми видами крытых транспортных средств в соответствии с правилами перевозок грузов, действующими на транспорте данного вида.
- Хранение нагревательной секции должно осуществляться в чистом и сухом помещении при температуре от -30°C до $+50^{\circ}\text{C}$

■ МЕРЫ БЕЗОПАСНОСТИ

- Нагревательный мат должен использоваться строго по назначению в соответствии с рекомендациями производителя.
- Монтаж и подключение нагревательного мата должны производиться при отк-

лученном напряжении питания.

-Запрещается подавать на нагревательный мат напряжение питания отличное от 220-230 V

-Запрещается подавать напряжение на нагревательный мат, уложенный в бухту.

-Во избежание механических повреждений нагревательного мата, монтаж необходимо осуществлять на очищенную поверхность: без острых углов и кромок, очищенную от грязи и ржавчины, капель от сварки, брызг цемента или других веществ, которые могли бы повредить нагревательный мат.

-Нагревательный мат не должен подвергаться механическим нагрузкам, растяжению и скручиванию в продольной плоскости в процессе монтажа и эксплуатации.

-При монтаже и эксплуатации нагревательного мата кабель не должен изгибаться на радиус меньше 50 мм.

-Не допускается эксплуатация нагревательного мата с внешними механическими повреждениями.

-Запрещается самостоятельно вносить изменения в конструкцию нагревательного мата (укорачивать, удлинять).

-Нагревательный мат не должен подвергаться воздействию температуры выше +65 °C

-Запрещается проведение сварочных работ и работ с огнем в непосредственной близости от нагревательного мата, чтобы исключить недопустимые внешние температурные воздействия.

ПРИ НАРУШЕНИИ КАКОГО-ЛИБО ИЗ ПЕРЕЧИСЛЕННЫХ ТРЕБОВАНИЙ ПРОИЗВОДИТЕЛЬ СНИМАЕТ С СЕБЯ ГАРАНТИЙНЫЕ ОБЯЗАТЕЛЬСТВА.

■ УТИЛИЗАЦИЯ

Процесс утилизации наступает с момента утраты оборудованием выполнять свои функции и невозможности восстановления своей работоспособности. Оборудование демонтируется, осуществляется декомпозиция отдельных элементов, которые сдаются специализированным органам занимающихся сбором и последующей утилизацией или переработкой. Все процессы, связанные с демонтажем и декомпозицией, должны выполняться с обязательным соблюдением природных норм и требований.

Изготовитель: Китай, согласно сертификату EAC

Импортер:

• ООО “СМАРТ ХИТ”, 109431, РФ, г. Москва, ул. Привольная, д. 70

тел.: +7 499 110 77 27 • info@iqwatt.ru • <https://iqwatt.ru>

• ТОО “IQWATT”, Z01C9F3, Республика Казахстан, г. Астана, ул. Ахмета

Байтурсынова, д. 33 блок В тел.: +7 702 999 69 19 • sales@iqwatt.kz • <https://iqwatt.kz>

• ООО “IQWATT”, г. Ташкент, Юнусабадский район, Отчопар-2 МФЙ, улица Янги

Шахар, дом 3А, тел.: +998 908304004 • info@iqwatt.uz • <https://iqwatt.uz>

ПРИ НЕИСПРАВНОСТИ, НЕЗАМЕДЛИТЕЛЬНО ОБРАТИТЕСЬ К УПОЛНОМОЧЕННОМУ ПРЕДСТАВИТЕЛЮ IQWATT по телефону в России +7 499 110 77 27 / в Казахстане +7 702 999 69 19 / в Узбекистане +998 908304004.

■ ГАРАНТИЙНЫЙ ТАЛОН CLIMATIQ

Вы приобрели современный высококачественный Товар, прошедший несколько этапов контроля с рассчитанным сроком эксплуатации до 30 лет.

Гарантийный срок эксплуатации Товара составляет 15 лет с момента регистрации системы электрообогрева «теплый пол». **Покупатель может зарегистрировать систему электрообогрева в течение 2-х месяцев после ввода в эксплуатацию. Гарантия распространяется на Товар, установленный квалифицированным электриком, при соблюдении всех пунктов описанных в инструкции, а также в соответствии с действующими правилами ПУЭ и СНиП.** Для регистрации системы электрообогрева — необходимо отправить заполненную форму журнала на электронный адрес: service@iqwatt.ru / sales@iqwatt.kz / info@iqwatt.uz или связаться с представителем IQWATT по телефону в России +7 499 110 77 27 / в Казахстане +7 702 999 69 19 / в Узбекистане +998 908304004.

Наличие схемы раскладки греющего кабеля и прохождение 3-х этапов измерения сопротивлений с последующей фиксацией их величин — обязательно.

Представитель IQWATT гарантирует замену Товара, при обнаружении дефектов до проведения монтажных работ и выполнение работ по ремонту кабеля в процессе эксплуатации системы электрообогрева после признанием комиссией случая гарантийным в соответствии с законодательством.

Гарантия не распространяется на Товар, имеющий дефекты, полученные вследствие физических и механических воздействий в процессе не правильного монтажа и транспортировки, а также на Товар, установленный и эксплуатируемый с нарушением инструкции по монтажу и эксплуатации.

В случае привлечения для ремонта третьих лиц (не сертифицированных IQWATT), производитель IQWATT снимает с себя гарантийную ответственность. Покупатель возмещает затраты, связанные с визитом, обследованием и системы электрообогрева, представителю IQWATT, в случае, если в результате обследования установлено, что выход из строя произошел по вине Покупателя или лиц осуществлявших монтаж.

Производитель IQWATT либо его представитель, ни при каких условиях не несут ответственность за ущерб (включая все без исключения случаи потери прибылей, прерывания деловой активности либо других денежных потерь) связанный с использованием, либо не возможностью использования IQ FLOOR MAT. Возмещение стоимости (потерь) не может превышать стоимости фактически уплаченной за товар.

Производитель IQWATT не несет ответственность за прямой или косвенный ущерб, причиненный системой IQ FLOOR MAT, а так же за ущерб причиненный другому оборудованию, работающему в сопряжении.

CLIMATIQ _____ м².

Дата продажи /_____/_____/_____ г.

Юридическое лицо (ООО, ИП, ТОО), осуществившее продажу _____ М.П.

Установку произвел (ФИО, моб.тел.) _____

+____/_____/—/_____/—/_____/—/_____/

Дата установки /_____/_____/_____ г.

Схема прилагается _____ (Подпись лица осуществившего монтаж)



CLIMATI^Q

DESIGNED BY IQWATT INC., CANADA. ASSEMBLED IN CHINA.