

Канализационные насосы

## Серия WQ, WQR

Руководство по монтажу  
и эксплуатации

# Содержание

1	Назначение и область применения.....	3
2	Комплект поставки.....	4
3	Маркировка насоса.....	4
4	Условия эксплуатации и технические характеристики.....	5
	4.1 Условия эксплуатации.....	5
	4.2 Технические характеристики.....	6
	4.3 Габаритные и присоединительные размеры.....	8
5	Напорно-расходные характеристики.....	11
6	Устройство и работа.....	15
7	Меры безопасности.....	17
8	Монтаж и эксплуатация.....	18
	8.1 Подготовка к монтажу и установке.....	18
	8.2 Гидравлическое подключение.....	19
	8.3 Установка насоса.....	19
	8.4 Электрическое подключение.....	21
	8.5 Ввод в эксплуатацию.....	23
	8.6 Проверка направления вращения.....	24
	8.7 Контроль работоспособности.....	24
	8.8 Ограничения по эксплуатации.....	25
9	Техническое обслуживание.....	26
10	Транспортировка и хранение.....	27
11	Утилизация.....	27
12	Возможные неисправности и способы их устранения.....	28
13	Гарантийные обязательства.....	29

Настоящее руководство по монтажу и эксплуатации (далее по тексту – «Руководство») содержит характеристики, сведения об устройстве и работе канализационных насосов серий WQ и WQR под торговой маркой UNIPUMP® и указания, которые необходимо выполнять для правильной и безопасной эксплуатации насосов.

Внимательно ознакомьтесь с Руководством перед началом работ. Руководство объединено с паспортом.

Производитель оставляет за собой право на внесение незначительных изменений в конструкцию насосов и содержание настоящего Руководства без уведомления покупателя.

## 1 Назначение и область применения

Канализационные насосы серии WQ и WQR (далее по тексту – «насос», «изделие») предназначены для перекачивания бытовых, производственных и ливневых сточных вод, содержащих твёрдые и неволокнистые включения, взвешенные частицы и загрязнения, допустимые по размеру для конкретной модели насоса.

Насосы работают в погружённом состоянии и предназначены для эксплуатации в приемках, колодцах, резервуарах, накопительных ёмкостях, а также в составе канализационных насосных станций и других инженерных сооружений, где требуется регулярное отведение сточных вод.

Модели серии WQ предназначены для перекачивания сточных вод температурой до +40 °С. Модели серии WQR применяются для перекачивания сточных вод с повышенной температурой – до +100 °С.

### **Область применения насосов включает:**

- откачку сточных вод бытового и хозяйственного назначения;
- откачку производственных (промышленных) сточных вод, неагрессивных к материалам насоса;
- откачку атмосферных (дождевых) и ливневых стоков;
- перекачивание сточных вод из частных домов, коттеджей, многоквартирных зданий, гостиниц, кафе, ресторанов и других объектов;
- работу в составе канализационных насосных станций (КНС);
- использование в приемках, септиках, накопительных резервуарах, сборных ёмкостях и выгребных ямах;
- перекачивание сточных вод из приёмных ёмкостей, обслуживающих санитарно-техническое оборудование;
- применение на промышленных, коммунальных, строительных и сельскохозяйственных объектах;
- перекачивание горячих сточных вод (для насосов серии WQR).

## 2 Комплект поставки

Наименование	Количество, шт
Насос в сборе	1
Руководство	1
Угловой переходник-адаптер	1
Комплект крепежа (прокладка, болты, гайки, шайбы)	1

## 3 Маркировка насоса

### Расшифровка маркировки (пример: 100WQ100-25-11/4):

- 100 – условный проход (DN) напорного патрубка, мм
- WQ / WQR – серия насоса (WQ – канализационный; WQR – канализационный, высокотемпературный)
- 100 – номинальная объемная подача, м<sup>3</sup>/ч
- 25 – номинальный напор, м
- 11/4 – параметры электродвигателя (11 – мощность, кВт; 4 – число полюсов; при отсутствии указания числа полюсов двигатель является 2-полюсным)

### Дополнительные обозначения (пример: 50WQR10-10-0.75D):

- D – однофазное исполнение электродвигателя  
(при отсутствии обозначения D насос оснащён трёхфазным электродвигателем)

## 4 Условия эксплуатации и технические характеристики

### 4.1 Условия эксплуатации

Параметр	Значение
Рабочая жидкость:	
- тип	сточные бытовые и хозяйственно-фекальные воды, ливневые и дренажные стоки; жидкости невязкие, негорючие, неагрессивные к материалам насоса
- максимальная температура	WQ: до +40 °С WQR: до +100 °С
- максимальный размер твердых частиц	см. таблицу Технические характеристики моделей
- плотность жидкости, не более	1200 кг/м <sup>3</sup>
- pH	4...10
Максимальное рабочее давление	6 бар
Максимальная глубина погружения	20 м
Минимальная глубина погружения	не менее половины высоты корпуса насоса
Способ установки	погружной, стационарный или переносной
Число пусков в час, не более	20

#### Примечания

- 1 В перекачиваемых стоках допускается незначительное количественное содержание включений, обладающих мягкостью, пластичностью, упругостью, поддающихся дроблению, измельчению и разрыву. Например: пищевые отходы; обрезки полиэтиленовой плёнки; куски бумаги и картона; щепки и древесные стружки; комки глины; ветви и листья деревьев; стебли растений; водоросли. Не допускается в перекачиваемых стоках содержание кусков, обрезков тканей; полиэтиленовых пакетов.
- 2 В случае, если плотность и вязкость рабочей жидкости выше, чем у воды, рекомендуется использовать двигатель большей мощности.

## 4.2 Технические характеристики

### Общие технические характеристики

Параметр	Значение
Электрическая сеть, В; Гц*	~230 3~400 50
Диапазон мощности, кВт	0,75...15
Номинальная частота вращения, об/мин*	2850 1450
Класс нагревостойкости изоляции	F, H (для WQR)
Степень защиты	IP68
Режим работы	S1
Число полюсов	зависит от модели
Длина электрокабеля, м	7

#### \* Примечания

- 1 Напряжение ~230 В применяется для однофазных моделей насосов.
- 2 Частота вращения 2850 об/мин соответствует электродвигателям с числом полюсов 2.
- 3 Частота вращения 1450 об/мин соответствует электродвигателям с числом полюсов 4.
- 4 Снижение частоты питающей сети ниже 30 Гц не допускается.
- 5 Допуск напряжения  $\pm 10\%$ .

### Технические характеристики моделей

Модель	U, В	P, кВт	Iном, А	Нном, м	Qном, м <sup>3</sup> /ч	Макс. размер частиц, мм	Сечение жил, мм <sup>2</sup>	DN
50WQR10-10-0.75D	~230	0,75	4,31	10	10	35	3x0,75	50
50WQR15-15-1.5D	~230	1,5	8,12	15	15	40	3x1,5	50
50WQR10-10-0.75	3~400	0,75	1,8	10	10	35	4x0,75	50
50WQR15-15-1.5	3~400	1,5	3,7	15	15	40	4x1,0	50
65WQR25-15-2.2	3~400	2,2	5	15	25	40	4x1,0	65
65WQR37-13-3	3~400	3	5,8	13	37	43	4x1,5	65
80WQR40-15-4	3~400	4	7	15	40	56	4x2,0	80
80WQR30-30-5.5	3~400	5,5	9,9	30	30	45	4x2,5	80

Модель	U, В	P, кВт	Iном, А	Нном, м	Qном, м³/ч	Макс. размер частиц, мм	Сечение жил, мм²	DN
100WQR65-18-5.5	3~400	5,5	9,9	18	65	58	4x2,5	100
80WQR65-25-7.5	3~400	7,5	13,7	25	65	58	4x3,0	80
100WQR80-15-7.5	3~400	7,5	13,7	15	80	58	4x3,0	100
100WQR110-10-5.5/4	3~400	5,5	10,75	10	110	88	4x2,5	100
100WQR100-25-11/4	3~400	11	19,9	25	100	84	4x6,0	100
50WQ10-10-0.75	3~400	0,75	1,8	10	10	35	4x0,75	50
50WQ15-15-1.5	3~400	1,5	3,7	15	15	40	4x1,0	50
50WQ15-20-2.2	3~400	2,2	5	20	15	40	4x1,0	50
50WQ15-30-3	3~400	3	5,8	30	15	38	4x1,5	50
50WQ15-35-4	3~400	4	7	35	15	43	4x2,0	50
50WQ20-40-5.5	3~400	5,5	9,9	40	20	45	4x2,5	50
50WQ9-15-1.1	3~400	1,1	2,3	15	9	35	4x0,75	50
65WQ15-9-1.1	3~400	1,1	2,3	9	15	35	4x0,75	65
65WQ20-25-4	3~400	4	7	25	20	43	4x2,0	65
65WQ25-15-2.2	3~400	2,2	5	15	25	40	4x1,0	65
65WQ25-35-5.5	3~400	5,5	9,9	35	25	45	4x2,5	65
65WQ30-40-7.5	3~400	7,5	13,7	40	30	45	4x3,0	65
65WQ37-13-3	3~400	3	5,8	13	37	43	4x1,5	65
65WQ40-30-7.5	3~400	7,5	13,7	30	40	45	4x3,0	65
80WQ30-30-5.5	3~400	5,5	9,9	30	30	45	4x2,5	80
80WQ40-10-2.2	3~400	2,2	5	10	40	62	4x1,0	80
80WQ40-15-4	3~400	4	7	15	40	56	4x2,0	80
80WQ40-8-1.5	3~400	1,5	3,7	8	40	62	4x1,0	80
80WQ65-25-7.5	3~400	7,5	13,7	25	65	58	4x3,0	80
100WQ100-25-11/4	3~400	11	19,9	25	100	84	4x6,0	100
100WQ100-30-15/4	3~400	15	25,3	30	100	92	4x6,0	100
100WQ60-9-3	3~400	3	5,8	9	60	56	4x1,5	100
100WQ65-18-5.5	3~400	5,5	9,9	18	65	58	4x2,5	100
100WQ80-25-11	3~400	11	19,7	25	80	78	4x6,0	100
150WQ100-10-5.5	3~400	5,5	9,9	10	100	76	4x2,5	150

### 4.3 Габаритные и присоединительные размеры

Напорный патрубок насосов выполнен в виде круглого фланца и предназначен для подключения к напорному трубопроводу или к автоматической трубной муфте.

Для удобства монтажа к фланцу насоса может быть присоединён угловой переходник-адаптер (входит в комплект поставки), который оснащён ответным фланцем с одной стороны и штуцером для подключения напорного рукава или гибкого шланга – с другой.

Габаритные размеры насосов приведены на рисунке 1, их значения и масса насосов – в таблице ниже. Габаритные и присоединительные размеры углового переходника-адаптера приведены на рисунке 2.

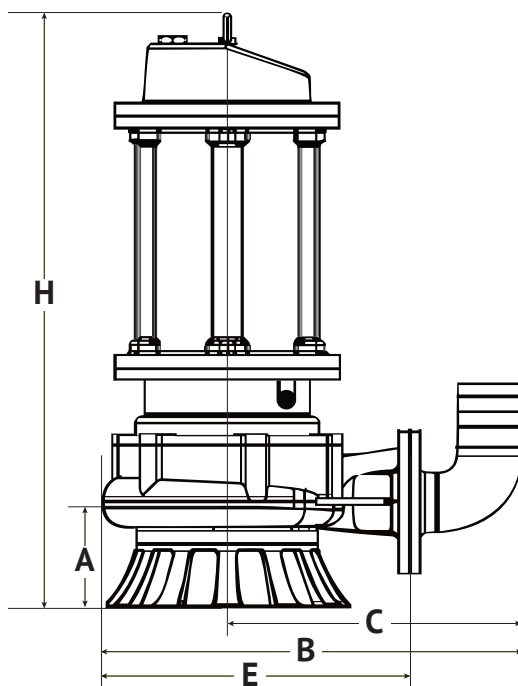


Рисунок 1 – Габаритные размеры насосов



<i>Модель</i>	<i>A, мм</i>	<i>B, мм</i>	<i>C, мм</i>	<i>E, мм</i>	<i>H, мм</i>	<i>Масса, кг</i>
50WQR10-10-0.75D	120	330	235	240	530	23
50WQR15-15-1.5D	130	340	235	250	570	25,4
50WQR10-10-0.75	120	330	235	240	530	23
50WQR15-15-1.5	130	340	235	250	570	25,4
65WQR25-15-2.2	130	355	245	260	605	33,5
65WQR37-13-3	135	375	255	290	640	47,5
80WQR40-15-4	140	400	275	290	690	52
80WQR30-30-5.5	160	420	285	310	750	72
100WQR65-18-5.5	160	465	320	310	750	73
80WQR65-25-7.5	185	450	300	340	800	94
100WQR80-15-7.5	190	500	345	345	800	97
100WQR110-10-5.5/4	160	465	320	310	750	107
100WQR100-25-11/4	230	665	445	510	1010	188
50WQ10-10-0.75	120	330	235	240	530	23
50WQ15-15-1.5	130	340	235	250	570	29,3
50WQ15-20-2.2	130	340	235	250	590	32,5
50WQ15-30-3	135	370	250	280	640	47,1
50WQ15-35-4	135	370	250	280	690	50
50WQ20-40-5.5	150	400	265	310	740	71
50WQ9-15-1.1	120	330	235	240	550	25,4
65WQ15-9-1.1	120	335	240	240	550	25,7
65WQ20-25-4	135	375	255	280	690	51
65WQ25-15-2.2	130	355	245	260	605	33,5
65WQ25-35-5.5	150	405	270	310	740	71,5
65WQ30-40-7.5	170	435	285	340	790	93
65WQ37-13-3	135	375	255	290	640	47,5
65WQ40-30-7.5	170	435	285	340	790	93
80WQ30-30-5.5	160	420	285	310	750	72
80WQ40-10-2.2	135	370	270	260	605	35,3
80WQ40-15-4	140	400	275	290	690	52
80WQ40-8-1.5	135	370	270	260	585	32
80WQ65-25-7.5	185	450	300	340	800	94
100WQ100-25-11/4	230	665	445	510	1010	188
100WQ100-30-15/4	230	665	445	510	1048	213
100WQ60-9-3	150	445	320	290	650	48,5
100WQ65-18-5.5	160	465	320	310	750	73
100WQ80-25-11	220	555	380	400	885	120
150WQ100-10-5.5	165	530	385	325	775	83

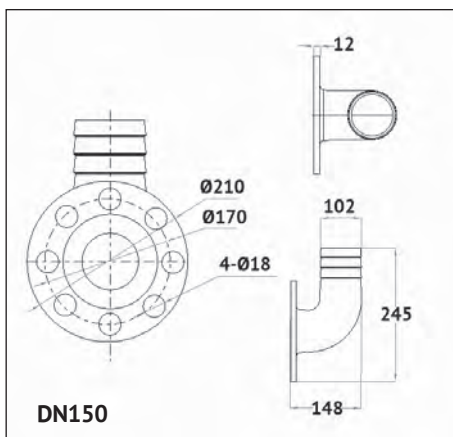
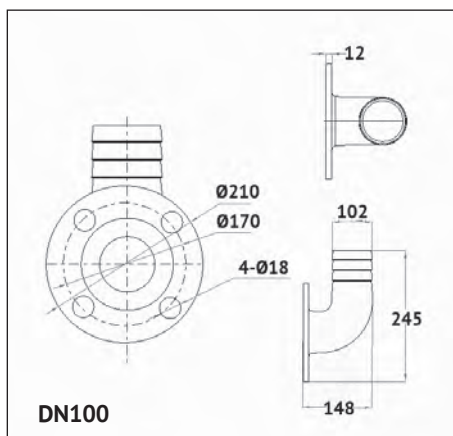
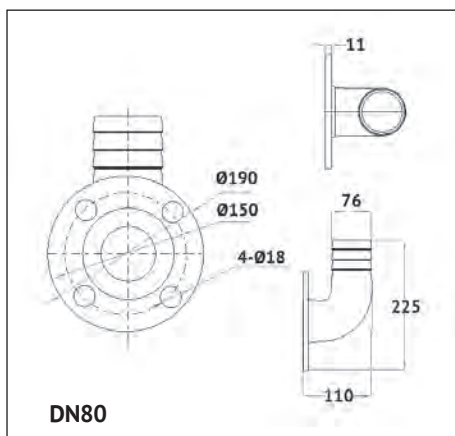
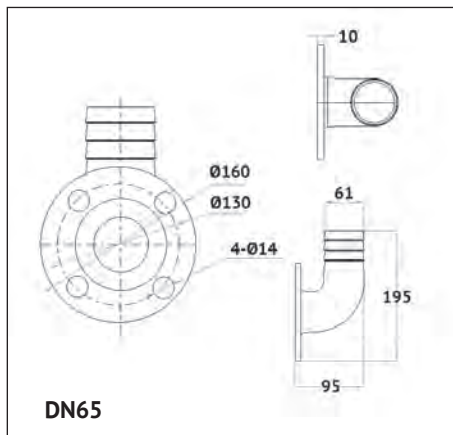
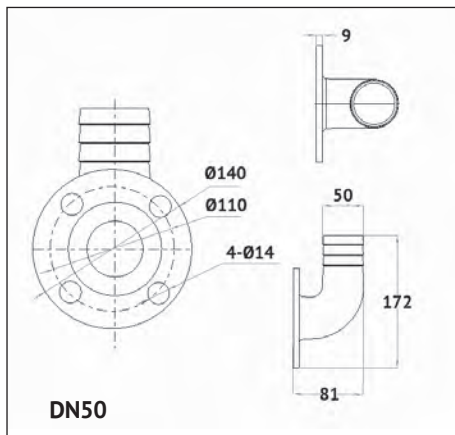
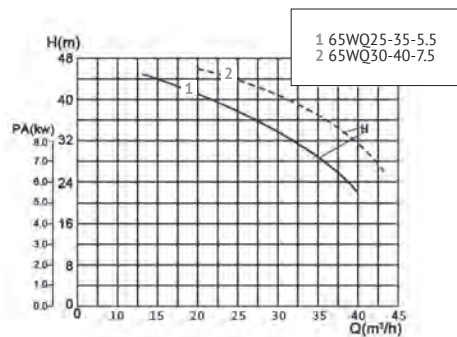
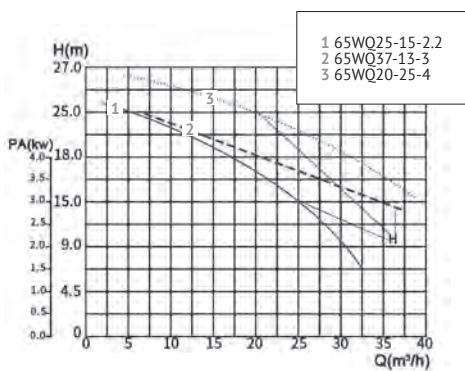
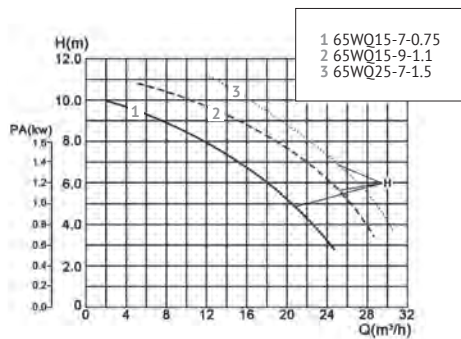
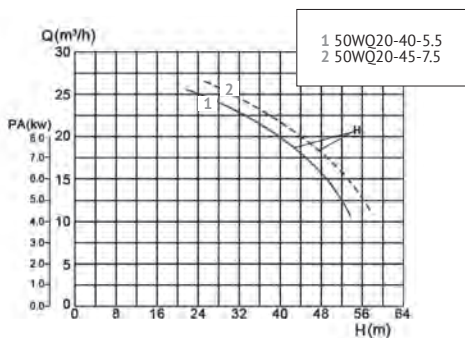
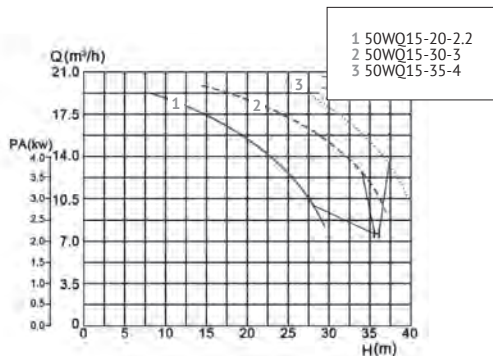
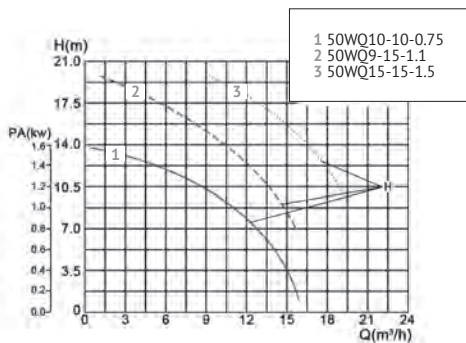
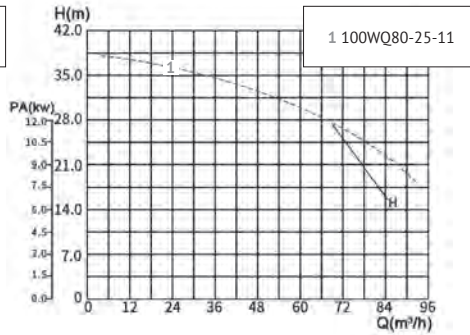
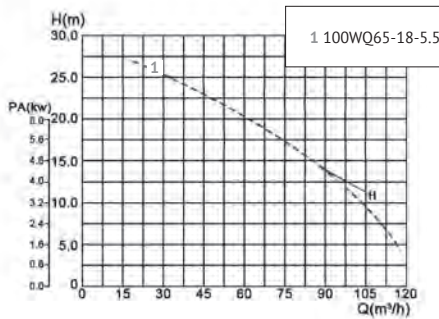
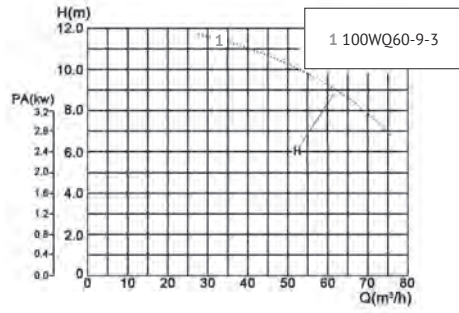
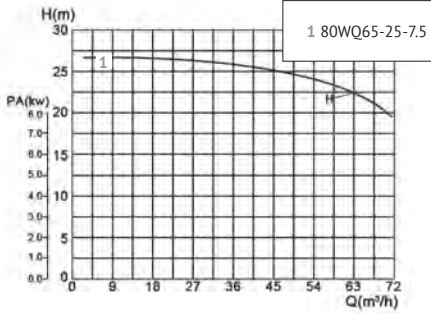
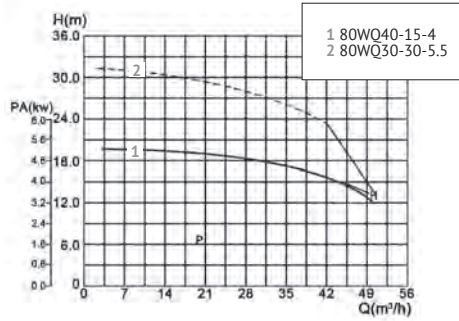
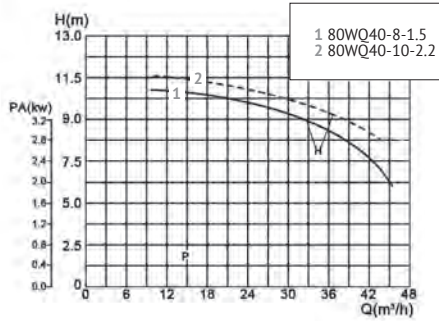
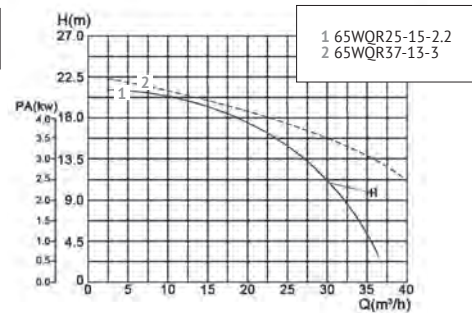
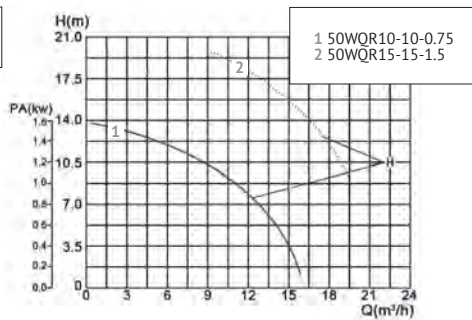
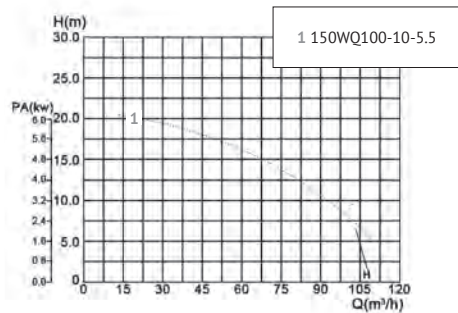
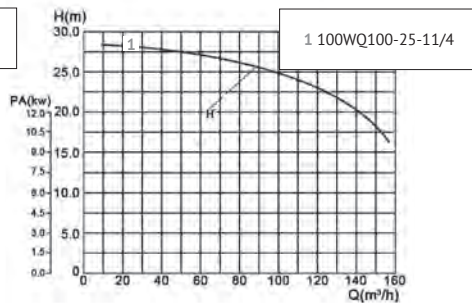
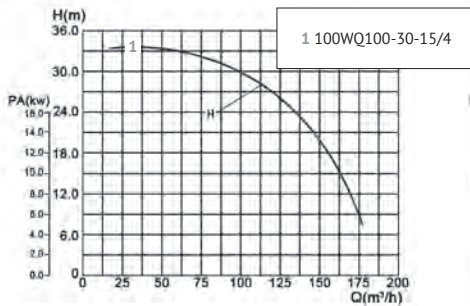


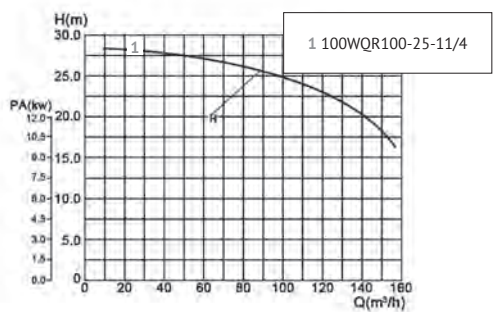
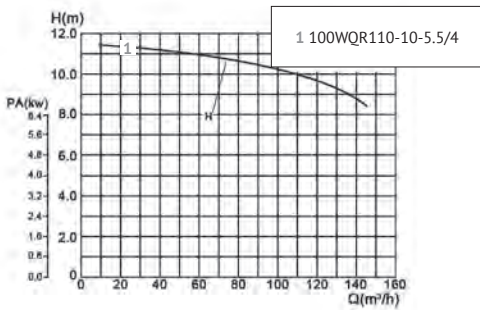
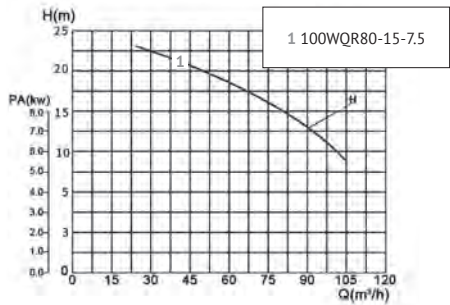
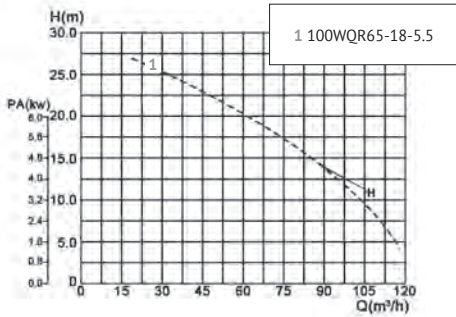
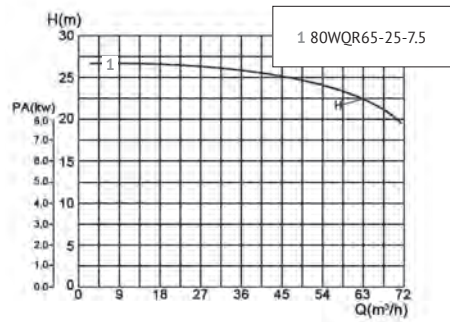
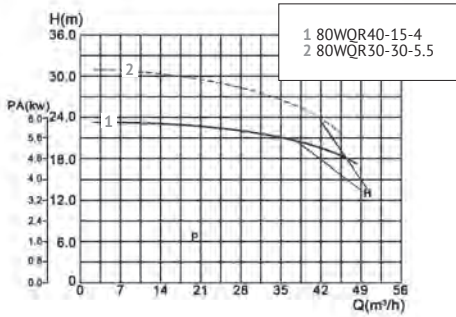
Рисунок 2 – Габаритные и присоединительные размеры углового переходника-адаптера

## 5 Напорно-расходные характеристики









## 6 Устройство и работа

На рисунке 3 в упрощённом виде показана конструкция насосов.

### Устройство

Корпус двигателя, рабочее колесо и корпус проточной части насоса изготовлены из чугуна, устойчивого к механическим нагрузкам и воздействию сточных вод.

Электродвигатель насоса — асинхронный, однофазный или трёхфазный (в зависимости от модели), расположен в верхней части насоса и состоит из ротора и статора с медной обмоткой. Охлаждение двигателя осуществляется за счёт окружающей жидкости, в которую погружён насос.

В нижней части насоса, между двигателем и проточной частью, расположена масляная камера, обеспечивающая смазку и охлаждение узла уплотнений.

Узел уплотнений включает двойное торцевое механическое уплотнение (верхнее и нижнее), предназначенное для предотвращения попадания перекачиваемой жидкости в электродвигатель.

Масляная камера снабжена контрольной пробкой для проверки уровня масла.

Все насосы оснащены электрокабелем для подключения к питающей сети.

Для подъёма, перемещения и установки насоса предусмотрены монтажные проушины (рым-болты).

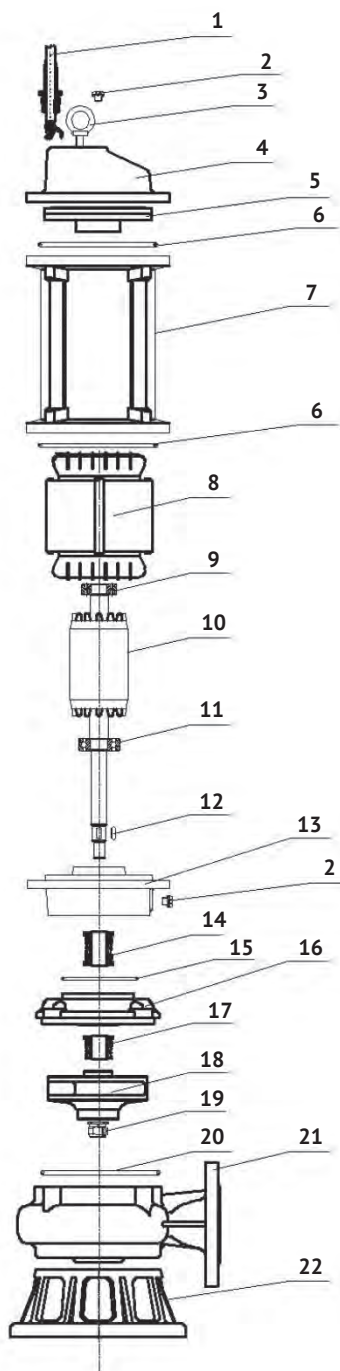
Напорный патрубок выполнен в виде круглого фланца и предназначен для подключения напорного трубопровода или углового фланцевого переходника-адаптера.

На крышке корпуса двигателя размещена идентификационная табличка с основными характеристиками модели и серийным номером, первые четыре цифры которого обозначают дату изготовления в формате «ГММ».

### Принцип работы

После подачи питания электродвигатель приводит во вращение рабочее колесо.

При вращении рабочего колеса перекачиваемая жидкость поступает в проточную часть насоса через всасывающие отверстия и направляется в напорный патрубок, откуда отводится в напорный трубопровод.



<i>№</i>	<i>Наименование</i>	<i>Материал</i>
1	Кабель с герметичным вводом	-
2	Винты	сталь
3	Рым-болт	сталь
4	Крышка корпуса двигателя	HT200
5	Плата / клеммная плата	-
6	Уплотнительное кольцо	NBR/FPM*
7	Корпус двигателя	HT200
8	Статор	медь
9	Верхний подшипник	-
10	Вал ротора	Сталь 45
11	Нижний подшипник	-
12	Шпонка	-
13	Масляная камера	Чугун HT200
14	Торцевое уплотнение (верхнее)	Carbon/SiC/ NBR (FPM*)
15	Уплотнительное кольцо	NBR/FPM*
16	Крышка масляной камеры	Чугун HT200
17	Торцевое уплотнение (нижнее)	Carbon/SiC/ NBR (FPM*)
18	Рабочее колесо	Чугун HT200
19	Гайка	-
20	Уплотнительное кольцо	NBR/FPM*
21	Корпус насоса	Чугун HT200
22	Основание	Чугун HT200

*\* Для насосов серии WQR*

**Рисунок 3 – Конструкция насоса**



## 7 Меры безопасности

- Насос должен использоваться только по его прямому назначению, в соответствии с областью применения, техническими характеристиками, условиями эксплуатации и указаниями, приведёнными в соответствующих разделах настоящего Руководства.
- Все работы по монтажу, вводу в эксплуатацию, техническому обслуживанию и ремонту должны выполняться квалифицированными специалистами в строгом соответствии с:
  - «Правилами устройства электроустановок» (ПУЭ);
  - «Правилами технической эксплуатации электроустановок потребителей» (ПТЭЭП);
  - «Межотраслевыми правилами по охране труда (правила безопасности) при эксплуатации электроустановок потребителей»;
  - «Правилами техники безопасности при электромонтажных и наладочных работах»;
  - рекомендациями «Инструкции по охране труда при работе в колодцах, жижесборниках и закрытых ёмкостях».
- Перед проведением любых работ с насосом необходимо убедиться, что электропитание отключено и приняты все меры, исключающие его случайное включение.
- Сточные воды, которые откачивает насос, могут содержать токсичные и/или опасные для здоровья вещества. Поэтому при работе с насосом необходимо использовать средства защиты и спецодежду. Работы в резервуаре должны выполняться под руководством контролёра, находящегося вне резервуара. Рекомендуется применять вентиляторы для подачи свежего воздуха в резервуар.
- Насос должен быть подключен через устройство защитного отключения (УЗО) с током срабатывания не более 30 мА. Сразу после завершения любых работ с насосом необходимо восстановить работоспособность всех защитных устройств.
- Место подключения насоса к электросети должно быть защищено от попадания воды, атмосферных осадков и прямых солнечных лучей, а также находиться вне зоны возможного затопления.
- Не сгибайте, не перекручивайте, не растягивайте и не давите на электрический кабель. Защитите его от контакта с острыми краями, другими кабелями, агрессивными жидкостями и высокими температурами.
- При необходимости удлинения электрокабеля насоса следует использовать только влагозащищённые удлинители с достаточным сечением провода и надёжной изоляцией.
- При повреждении электрического кабеля его должен заменить производитель, его агент или квалифицированный специалист для предотвращения риска поражения электрическим током.
- Сигнальные устройства, такие как поплавковые выключатели и автомат защиты, должны быть установлены так, чтобы их сигналы были легко воспринимаемы.
- Насос не предназначен для использования лицами (включая детей) с пониженными физическими, сенсорными или умственными способностями или при отсутствии у них жизненного опыта или знаний, если они не находятся под присмотром или не проинструктированы об использовании насоса лицом, ответственным за их безопасность. Дети должны находиться под присмотром для недопущения игр с насосом.

- При перекачивании горячей жидкости необходимо принять меры по защите персонала от возможных травм, связанных с контактом с горячей жидкостью.
- Разборка и ремонт насоса должны осуществляться только специалистами сервисного центра.

#### **КАТЕГОРИЧЕСКИ ЗАПРЕЩАЕТСЯ:**

- подключать насос к электросети, не имеющей работоспособной системы заземления;
- прикасаться к насосу во время его работы;
- использовать напорный шланг или электрический кабель для погружения, подъёма, подвешивания и перемещения насоса;
- использовать насос в открытом водоёме, где находятся люди или животные;
- подносить руки или инструменты к всасывающему отверстию насоса, подключённого к источнику питания;
- использовать насос с неисправными контрольными приборами, устройствами управления и защиты;
- перекачивать вязкие, горючие, легковоспламеняющиеся, взрывоопасные, химически агрессивные к материалам насоса жидкости;
- эксплуатировать насос, имеющий трещины в корпусе;
- эксплуатировать насос при повышенном или пониженном напряжении в электрической сети;
- подключать насос к электрической сети при неисправном электродвигателе;
- эксплуатировать насос при появлении запаха или дыма, характерного для горячей изоляции;
- ремонтировать и обслуживать насос, подключенный к электрической сети;
- приподнимать или тянуть насос за электрокабель;
- эксплуатировать насос с поврежденным электрокабелем;
- использовать насос в потенциально взрывоопасных зонах или рядом с легковоспламеняющимися жидкостями и газами.

## **8 Монтаж и эксплуатация**

Изучите Руководство перед началом работ. Все работы по монтажу и вводу в эксплуатацию должны выполняться при соблюдении требований раздела 5 «Меры безопасности» и проводиться квалифицированным персоналом, ознакомленным с устройством насоса, обладающим знанием и опытом по монтажу подобного оборудования.

### **8.1 Подготовка к монтажу и установке**

Перед установкой и монтажом насоса необходимо провести его осмотр и убедиться в отсутствии механических повреждений. Проверьте, чтобы гидравлические и электрические характеристики насоса, указанные на заводской табличке, соответствовали параметрам вашей электрической сети, гидравлическим характеристикам, а также

условиям эксплуатации на месте установки (см. раздел 3 «Технические характеристики и условия эксплуатации»), также проверьте сопротивление изоляции двигателя – оно должно быть не менее 50 МОм.

**ВНИМАНИЕ!**

*Для проверки работоспособности допускается кратковременное (3-5 секунд) включение насоса без его погружения в воду.*

Убедитесь, что шланги и трубопроводы, которые будут подключены к насосу, не имеют повреждений.

## 8.2 Гидравлическое подключение

В качестве напорной магистрали могут быть использованы как гибкие армированные шланги или напорные рукава, так и стальные или пластиковые трубы. Используя шланг или напорный рукав, следует обратить внимание на то, чтобы в процессе его эксплуатации не образовывались перегибы или скручивания, и сечение сохранялось по всей длине.

Все соединения должны быть герметичными, чтобы предотвратить утечки.

Насос не имеет встроенного обратного клапана, который предотвращает возврат поднятой жидкости из напорной магистрали обратно в место установки. При необходимости установки данный клапан приобретается потребителем отдельно.

**ВНИМАНИЕ!**

*Внутренний диаметр напорной магистрали не должен быть меньше внутреннего диаметра напорного фланца или диаметра переходника-адаптера.*

Ответственность за выбор способа монтажа, методы и качество исполнения несёт потребитель.

Неисправности насоса, вызванные несоблюдением рекомендаций по выбору места установки, ненадлежащим исполнением напорной магистрали, гарантийными случаями не являются.

## 8.3 Установка насоса

Насос должен быть установлен только в вертикальном положении (см. рисунок 4) и работать погруженным в перекачиваемую жидкость.

Глубина установки насоса не должна превышать 25 метров под зеркалом жидкости.

Минимальная глубина погружения не должна быть меньше половины высоты насоса, чтобы предотвратить перегрев и выход из строя. Рекомендуется работа насоса в полностью погруженном состоянии.

Перед погружением убедитесь, что дно в месте установки ровное, твёрдое, свободное от посторонних предметов и загрязнений, которые могут затруднить установку или привести к блокировке всасывающих отверстий, и что положение насоса будет стабильным. В процессе работы зона всасывания должна всегда оставаться погруженной в воду.

Если дно покрыто шламом, осадками, илом, необходимо предусмотреть площадку, которая позволит насосу находиться на возвышении, а также предотвратит погружение насоса в дно под воздействием вибрации в процессе работы. Допускается работа насоса, подвешенного за подъёмный трос над дном в месте установки. При таком способе монтажа убедитесь, что при запуске и в процессе работы насос не начнёт вращаться.

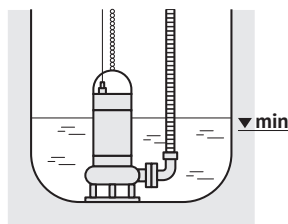
#### **Переносной (при нерегулярной эксплуатации)**

При таком способе монтажа угловой переходник-адаптер соединяется с напорным фланцем насоса (см. рисунок 4). Шланг или напорный рукав надевается на переходник-адаптер и крепится хомутом (в комплект не входит). С помощью троса, закреплённого на рым-болтах, насос опускается в перекачиваемую жидкость на необходимую глубину или устанавливается на опору на дне резервуара/водоёма.

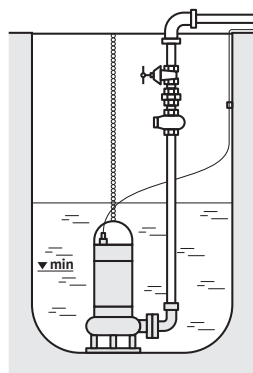
#### **Стационарный, при регулярной эксплуатации насоса**

При таком способе монтажа насос устанавливается на опору на дне резервуара. Используя трубы, фасонные части, обратный клапан и запорную арматуру с фланцевым креплением (в комплект не входят) выполняется напорная магистраль (см. рисунок 5), которая соединяется с напорным фланцем насоса (см. подраздел 4.3 «Габаритные и присоединительные размеры»).

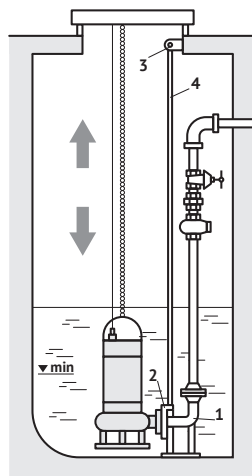
При стационарной установке насоса в резервуаре/колодце для упрощения процесса монтажа, удобства отсоединения насоса от напорной магистрали и безопасного подъема на поверхность рекомендуется использовать автоматическую трубную муфту.



**Рисунок 4 - Установка насоса**



**Рисунок 5 - Стационарная установка**



**Рисунок 6 - Установка с помощью автоматической трубной муфты**

Автоматическая трубная муфта состоит из четырёх основных частей (см. рисунок 6):

- колено-основание (поз. 1);
- фланец для крепления насоса с приспособлением для фиксации с направляющими трубами (поз. 2);
- верхнее крепление направляющих труб (поз. 3);
- направляющие трубы (поз. 4).

Благодаря разъёмному механизму муфта позволяет автоматически соединять или разъединять насос с напорным трубопроводом. Насос поднимается и опускается на место по трубным направляющим с помощью стального троса или цепи. При погружении в перекачиваемую жидкость трубные направляющие обеспечивают правильное позиционирование насоса при соединении с напорной магистралью.

Особенности использования и монтажа автоматических трубных муфт подробнее смотрите в Руководстве их изготовителя.

### Подъем и перемещение

При подъёме и перемещении насоса необходимо соблюдать следующие правила:

- использовать только специальное подъёмное оборудование, рассчитанное на массу насоса;
- при выполнении работ по подъёму и перемещению насоса персонал должен находиться на безопасном расстоянии;
- убедитесь, что стропы и другие элементы подъёмного оборудования надёжно закреплены и не повреждены;
- монтажные проушины (рым-болты), расположенные на насосе, предназначены для подъёма, перемещения и установки насоса с использованием подъёмных средств.

## 8.4 Электрическое подключение

### Требования к персоналу

Электрическое подключение должно быть выполнено квалифицированным персоналом, имеющим действующий документ, подтверждающий квалификацию специалиста, осуществляющего подключение насоса к электросети.



#### **ВНИМАНИЕ!**

*Перед проведением любых работ с насосом необходимо убедиться, что электропитание отключено и приняты все меры, исключающие его случайное включение.*

### Требования к электрическому подключению

Напряжение и частота питающей сети должны соответствовать данным, указанным на табличке насоса.

Для подключения используйте 4-х жильный кабель (3+1 заземление). Питающий кабель и сечение его токопроводящих жил должны подбираться с учетом:

- номинальной силы тока электродвигателя насоса;
- напряжения питающей сети;
- материала токопроводящей жилы;
- потерь напряжения по длине кабеля.



**ВНИМАНИЕ!**

*Электрокабель должен быть защищен от воздействия высоких температур, вибрации и трения.*

**Управляющие и защитные устройства**

Для многолетней и безопасной эксплуатации насосов необходимо обеспечить следующие защитные функции: защита от повышенного и пониженного напряжения, от отключения одной из фаз питания, от перегрузки по току, от токов утечки, от короткого замыкания и от «сухого» хода.



**ВНИМАНИЕ!**

*Эксплуатация насоса без вышеуказанных защитных функций лишает владельца права на гарантийный ремонт!*

Место установки защитного и управляющего оборудования должно быть защищено от брызг воды, прямых солнечных лучей и атмосферных осадков.

**Подключение насоса**

Перед подключением насоса к электрической сети убедитесь в том, что параметры питающей электросети соответствуют значениям, указанным на идентификационной табличке.



**ВНИМАНИЕ!**

*Электроподключение следует выполнять только после окончательного выполнения всех гидравлических соединений.*

После установки насоса должно оставаться не менее 3 м свободной длины кабеля над максимальным уровнем жидкости (например, над люком или горловиной резервуара).

Если после установки насоса возник излишек длины кабеля, сматывайте его в бухту (большими кольцами и без плотной намотки виток к витку), чтобы кабель не повредился при работе насоса. Закрепите бухту на крюке или в другом держателе. Кабель не должен быть сильно согнут или зажат.

При необходимости удлинения электрокабеля, используйте водозащищённый кабель подходящего сечения для предотвращения падения напряжения, место соединения кабеля должно быть полностью герметичным.



**ВНИМАНИЕ!**

*Для надежной электрической изоляции жил кабеля в месте соединения следует использовать специальные водозащитные термоусадочные муфты.*

Сечение кабеля нужно подбирать в зависимости от мощности насоса и необходимой длины.

### Однофазная линия, 230 В

Мощность двигателя, кВт	Сечение кабеля, мм / Длина кабеля, м					
	1,5	2,5	4	6	10	16
1,1	32	54	80	120	195	–
1,5	25	35	60	95	153	245

### Трёхфазная линия, 400 В

Мощность двигателя, кВт	Сечение кабеля, мм									
	1,0	1,5	2,5	4	6	10	16	25	35	50
0,9	180	270	440	700	-	-	-	-	-	-
1,1	145	220	370	570	850	-	-	-	-	-
1,5	110	160	270	420	620	-	-	-	-	-
2,2	72	108	179	285	425	700	-	-	-	-
3	-	-	131	208	310	508	797	-	-	-
4	-	-	98	156	232	381	597	-	-	-
5,5	-	-	-	113	168	278	436	658	-	-
7,5	-	-	-	83	124	203	319	482	655	-
9,2	-	-	-	68	101	166	260	393	535	728
11	-	-	-	57	85	139	218	329	448	610
15	-	-	-	-	62	102	160	241	328	447

## 8.5 Ввод в эксплуатацию

### Подготовка к запуску

Перед запуском убедитесь, что выполнены следующие условия:

- 1 Насос погружён в рабочую среду на достаточную глубину, обеспечивающую охлаждение двигателя.
- 2 Напорный трубопровод подключён и надёжно закреплён.
- 3 Электрическое подключение выполнено правильно, в соответствии с параметрами питающей сети и требованиями электробезопасности.
- 4 Защитные и управляющие устройства (тепловая защита, защита от утечки тока, автоматический выключатель и т. д.) находятся в рабочем состоянии.

### Запуск насоса

- 1 Подайте питание на насос.
- 2 Убедитесь, что двигатель запускается без вибрации и посторонних шумов.
- 3 Проверьте направление вращения (для трёхфазных моделей). Неправильное направление вызывает снижение напора и производительности (см. подраздел 8.6 «Проверка направления вращения»).
- 4 Убедитесь, что насос обеспечивает подачу и напор в пределах рабочих характеристик.

- 5 В течение первых 2–3 минут контролируйте работу насоса:
  - отсутствие посторонних шумов и вибрации;
  - соответствие напряжения питающей сети и потребляемого тока данным, указанным на шильде;
  - отсутствие работы без воды («сухого» хода).

### **Остановка насоса**

- 1 Прекратите подачу питания на насос через щит управления или коммутационное устройство.
- 2 Дождитесь полной остановки рабочего колеса.
- 3 Убедитесь, что насос не находится под напряжением.

При длительном перерыве в эксплуатации насос следует извлечь из приямка, колодца или резервуара, очистить от загрязнений, промыть чистой водой и просушить. Условия хранения приведены в разделе 10 «Транспортировка и хранение».

## **8.6 Проверка направления вращения**

Перед началом эксплуатации насоса с трёхфазным двигателем необходимо проверить направление вращения рабочего колеса. Наиболее надежным способом проверки является сравнение рабочих характеристик насоса при разном подключении фаз.

Для проверки необходимо:

- 1 Погрузить насос в перекачиваемую жидкость.
- 2 Включить насос, оценить или измерить объём подаваемой жидкости и напор.
- 3 Выключить насос и поменять местами подключение любых двух фаз кабеля питания электродвигателя.
- 4 Включить насос и снова измерить (оценить) объём подаваемой воды и напор.
- 5 Сравнить результаты двух запусков. Правильным считается то подключение, при котором напор и производительность насоса выше.

## **8.7 Контроль работоспособности**

При эксплуатации насоса необходимо регулярно контролировать следующие параметры работы:

- отсутствие признаков разгерметизации уплотнений и кабельного ввода (подтёков масла, повреждений изоляции кабеля, попадания воды в двигатель);
- исправность защитных и управляющих устройств;
- подачу и напор в пределах рабочих характеристик;
- температуру перекачиваемой жидкости;
- отсутствие посторонних шумов, повышенной вибрации и ударов при работе;
- частоту запусков и остановок насоса;
- соответствие напряжения питающей сети и потребляемого тока параметрам, указанным на шильде насоса.



Если в процессе работы насоса наблюдаются резкие изменения рабочих параметров, посторонние шумы, вибрации, срабатывание защитных устройств либо возникает отказ или аварийная ситуация, необходимо немедленно остановить насос, отключив его от питающей сети.

После остановки следует провести диагностику и устранить причину неисправности в соответствии с разделом 12 «Возможные неисправности и способы их устранения». Если причину отказа устранить невозможно, необходимо обратиться в сервисный центр.

## 8.8 Ограничения по эксплуатации

Насос должен использоваться только по своему прямому назначению в соответствии с техническими характеристиками, условиями эксплуатации и указаниями, приведёнными в соответствующих разделах настоящего Руководства.

Запрещается перекачивать насосом следующие жидкости:

- легковоспламеняющиеся, горючие и взрывоопасные жидкости;
- агрессивные и коррозионно-активные жидкости, разрушающие материалы насоса;
- жидкости с высоким содержанием кислот и щелочей;
- жидкости с температурой, превышающей допустимую;
- жидкости, содержащие твёрдые частицы или волокнистые включения, размеры и свойства которых превышают допустимые для данной модели.

Запрещается эксплуатация насоса в следующих случаях:

- работа насоса без воды («сухой ход»);
- эксплуатация насоса вне рабочих диапазонов по подаче и напору;
- превышение допустимого числа пусков (более 20 пусков в час);
- отсутствие или неисправность защитных и управляющих устройств;
- несоответствие параметров питающей сети данным, указанным на шильде насоса;
- эксплуатация насоса в условиях взрывоопасных зон.

Эксплуатация насоса допускается при выполнении следующих условий:

- насос не имеет внешних механических повреждений;
- насос установлен и эксплуатируется в вертикальном положении;
- насос погружён в перекачиваемую среду на глубину, достаточную для охлаждения двигателя;
- параметры электрической сети соответствуют характеристикам электродвигателя;
- насос заземлён;
- обеспечена работа насоса через защитные или управляющие устройства;
- соблюдены допустимые диапазоны температуры перекачиваемой жидкости;
- кабель и кабельный ввод не повреждены и не подвергаются механическим нагрузкам.

## 9 Техническое обслуживание

Все работы по техническому обслуживанию насоса должны выполняться с соблюдением мер безопасности (см. раздел 5 «Меры безопасности»).

Обслуживание рекомендуется выполнять, когда насос находится вне резервуара. Перед обслуживанием необходимо тщательно промыть насос чистой водой. Убедитесь, что насос не может сместиться или упасть, поскольку это может привести к травмированию людей или повреждению имущества.

При нормальном режиме эксплуатации техническое обслуживание необходимо проводить один раз в год или после каждых 2000 часов эксплуатации. Если в перекачиваемой жидкости содержится большое количество загрязнений, обслуживание насоса следует проводить через более короткие интервалы.

### Перечень работ при проведении технического обслуживания:

1. Визуальный осмотр насоса на предмет наличия повреждения корпуса и электрического кабеля.
2. Проверка сопротивления изоляции двигателя, оно должно быть не менее 50 МОм.
3. Замена масла в масляной камере.

На заводе-изготовителе в камеру залито индустриальное моторное масло. В качестве его заменителя можно использовать индустриальные масла марок И-5А, И-8А. Выверните винт-пробку масляной камеры (см. раздел 6 «Устройство насоса»), слейте масло и утилизируйте его в соответствии с местными нормами и правилами. При наполнении камеры новым маслом следует учитывать, что её надо наполнять не полностью, а на 80–90%, чтобы осталось определенное количество воздуха для компенсации высокого давления, создаваемого тепловым расширением масла.

Рекомендуемый объём заливаемого масла зависит от типоразмера насоса и составляет:

- для моделей малой мощности (0,75–1,1 кВт) — около 100 мл;
- для моделей мощностью 1,5–2,2 кВт — около 150 мл;
- для моделей мощностью 3–5,5 кВт — около 200 мл;
- для моделей мощностью 7,5–11 кВт — около 320 мл;
- для моделей 100WQ100-25-11/4 и 100WQ100-30-15/4 — около 1300 мл.



#### **ВНИМАНИЕ!**

*Запрещена самостоятельная разборка насоса и замена поврежденных деталей в течение гарантийного срока, это повлечет за собой лишение гарантии.*

При выкручивании винта-пробки необходимо учитывать, что масляная камера может находиться под избыточным давлением. Не выкручивайте винт-пробку полностью до тех пор, пока давление не будет сброшено.

4. Разборка насоса, удаление внутренних загрязнений, проверка на наличие следов износа подшипников, рабочего колеса и механических уплотнений. При обнаружении следов износа необходимо заменить дефектные детали. В период действия гарантии разборка и замена деталей должны проводиться в Сервисном центре. После замены

механических уплотнений необходимо провести тестовую проверку насоса в течение 5 минут для выявления возможных утечек.

5. Покрытие корпуса насоса антикоррозионным составом.

Кроме загрязнений, содержащихся в перекачиваемой жидкости, на срок службы фекальных насосов значительное влияние оказывает осадок, который может в больших количествах скапливаться в резервуарах. Этот осадок засоряет как резервуары, так и сами насосы. Для предупреждения засорения необходима периодическая чистка резервуара.

## 10 Транспортировка и хранение

Транспортировка насоса, упакованного в тару, осуществляется крытым транспортом любого вида, обеспечивающим его сохранность, в соответствии с правилами перевозок грузов, действующими на данном виде транспорта.

При транспортировке должна быть исключена возможность перемещения насоса внутри транспортного средства, а также попадание влаги, атмосферных осадков и прямых солнечных лучей на тару насоса.

Насос следует хранить в заводской упаковке в помещении, защищенном от воздействия влаги и пыли, при температуре окружающего воздуха в диапазоне от +1 до +35 °С, вдали от нагревательных приборов и избегать прямого воздействия солнечных лучей. Помещение для хранения не должно содержать агрессивных паров и газов. Срок хранения составляет 5 лет.

Если насос не используется в течение длительного времени или был в эксплуатации, его необходимо демонтировать, очистить от загрязнений, слить остатки воды и просушить. Также рекомендуется нанести антикоррозионное покрытие для предотвращения коррозии.

## 11 Утилизация

Изделие не должно быть утилизировано вместе с бытовыми отходами. Возможные способы утилизации данного оборудования необходимо узнать у местных коммунальных служб. Упаковка изделия выполнена из древесно-слоистой плиты (фанеры) и может быть повторно переработана.

## 12 Возможные неисправности и способы их устранения

<i>Неисправность</i>	<i>Возможные причины</i>	<i>Способы устранения</i>
Насос не включается	Отсутствует напряжение	Проверьте цепь питания, целостность электрического кабеля, качество контактов и исправность защитных устройств
	Низкое напряжение электросети	Установите стабилизатор напряжения
	Неисправен двигатель насоса	Обратитесь в сервисный центр
Насос работает, но не подает воду	Сработал автомат защиты электродвигателя по одной или нескольким причинам: повышенное или пониженное напряжение, отключение одной из фаз питания, перегрузка	Устраните причину аварийного срабатывания и перезагрузите защитные устройства
	Зона всасывания насоса не погружена в перекачиваемую жидкость	Проверьте уровень перекачиваемой жидкости и/или глубину погружения насоса
	Слишком большая глубина погружения насоса	Проверьте соответствие глубины погружения характеристикам насоса
	Разгерметизация напорного трубопровода	Проверьте все соединения напорного трубопровода на герметичность
	Рабочее колесо насоса заблокировано механическими примесями	Очистите рабочее колесо Обратитесь в Сервисный центр
	Засорение всасывающего отверстия насоса	Проверьте и очистите всасывающее отверстие насоса
Насос работает с пониженным напором и производительностью	Засорение напорного трубопровода	Устраните засоры в напорной магистрали и её конструктивных элементах
	Понижение уровня жидкости на месте установки насоса	Увеличьте глубину погружения насоса или дождитесь увеличения уровня жидкости
	Низкое напряжение электросети	Установите стабилизатор напряжения
	Неправильное направление вращения рабочего колеса	Поменяйте местами две фазы
	Насос частично забит механическими примесями; засорён напорный трубопровод	Промойте насос, уберите засоры в напорной магистрали и её конструктивных элементах
	Разгерметизация трубопровода	Проверьте герметичность всех соединений трубопровода
	Высокая плотность перекачиваемой жидкости	Убедитесь, что плотность перекачиваемой жидкости соответствует характеристикам насоса (см. подраздел 4.1 «Условия эксплуатации»)
Напорный трубопровод слишком длинный или на нём слишком много изгибов	Проверьте напорный трубопровод, убедитесь в том, что условия эксплуатации соответствуют напорным характеристикам насоса. Устраните перегибы и скручивания, увеличьте радиусы изгибов шланга	

## 13 Гарантийные обязательства

- 1 Изготовитель несёт гарантийные обязательства в течение 24 месяцев от даты продажи насоса.
- 2 В течение гарантийного срока Изготовитель бесплатно устраняет дефекты, возникшие по его вине, или производит обмен изделия при условии соблюдения Потребителем правил эксплуатации, транспортировки, хранения и монтажа.
- 3 Срок службы изделия составляет 5 (пять) лет с момента ввода в эксплуатацию.
- 4 Гарантия не предусматривает возмещения материального ущерба или компенсации в результате травм, возникших вследствие неправильного монтажа и эксплуатации.
- 5 Разборка и ремонт насоса в период действия гарантии должны производиться только специалистами авторизованного сервисного центра или уполномоченной UNIPUMP мастерской сервисного обслуживания.
- 6 Перед передачей насоса в ремонт его необходимо промыть от загрязнений.



### **ВНИМАНИЕ!**

#### **Гарантийные обязательства не распространяются:**

- на неисправности, возникшие при работе насоса без воды;
- на механические повреждения, вызванные внешним ударным воздействием, небрежным обращением, либо воздействием отрицательных температур окружающей среды;
- на неисправности вследствие эксплуатации насоса с превышением предельно допустимых параметров, указанных в данном Руководстве;
- при выходе из строя электродвигателя вследствие неправильного электроподключения;
- на насосы, подвергшиеся самостоятельной разборке, ремонту или модификации;
- на неисправности, возникшие в результате перегрузки насоса. К безусловным признакам перегрузки относятся: деформация и повреждения вращающихся деталей и узлов; следы оплавления, потемнение, обугливание контактов, проводов, обмотки статора, появление цветов побежалости на деталях и узлах; сильное внешнее и внутреннее загрязнение;
- на детали, подвергшиеся сильному износу, вследствие перекачивания воды с большим содержанием твёрдых взвешенных частиц и/или попадания в насосную часть посторонних предметов;
- на ремонт, потребность в котором возникает вследствие нормального естественного износа частей насоса или выработки их ресурса;
- при эксплуатации трехфазного насоса без защитных функций: защиты от повышенного и пониженного напряжения, от отключения одной из фаз питания, перегрузки по току, от токов утечки;
- претензии по трехфазным насосам принимаются при наличии оформленного акта рекламации и действующего документа, подтверждающего квалификацию специалиста, осуществлявшего подключение насоса к электросети.

**Гарантия не действует без предъявления заполненного гарантийного талона.**

## Для заметок

---

---

---

---

---

---

---

---

---

---

---

---

---

---

---

---

---

---

---

---

---

---

---

---

---

---

---

---

---

---

---

---

---

---

---

---

---

---

---

---

---

---

---

---

---

---