

УВАЖАЕМЫЙ ПОКУПАТЕЛЬ!

Перед эксплуатацией универсального резака для плитки и стекла внимательно изучите настоящее руководство по эксплуатации и строго выполняйте содержащиеся в нем требования.

Храните данное руководство в течение всего срока службы изделия.

Назначение

Т-образный универсальный резак предназначен для резки плитки и стекла толщиной от 4 до 12 мм.

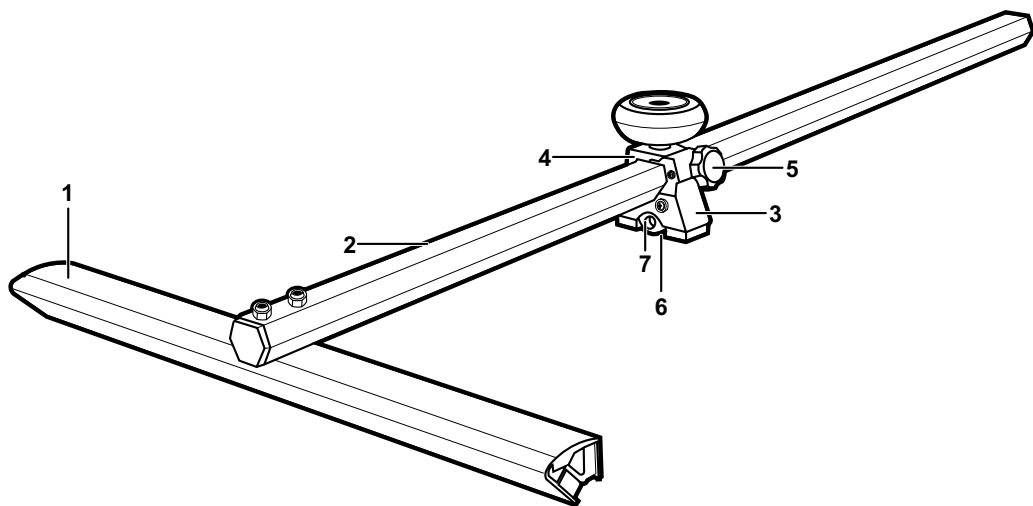
Ролики на подшипниках для легкого и плавного скольжения по материалу. Стальные втулки роликов надежно удерживают ролики в гнездах, позволяя увеличивать прилагаемую нагрузку при резе плитки и стекла.

Простой в обращении, эксплуатации и уходе.

В комплекте два режущих элемента – для плитки и стекла.

Совместим с режущими элементами для плитки и стекла арт. **33200-22, 33200-08.**

Устройство изделия



- | | |
|--|---------------------------------------|
| 1. Опорная направляющая | 5. Винт-ограничитель движения каретки |
| 2. Направляющая с линейкой для каретки | 6. Режущий элемент (внизу) |
| 3. Каретка резака | 7. Крепежный винт |
| 4. Флажок | |

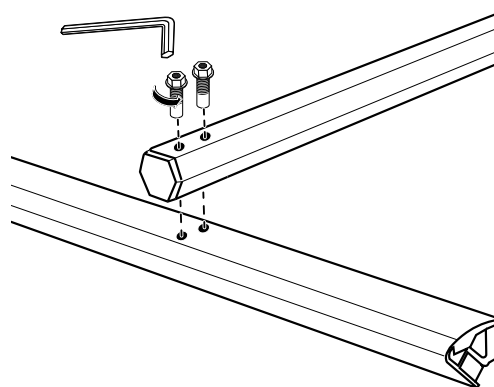
Технические характеристики

Артикул	33196-60	33196-90	33196-120
Ширина направляющей каретки, мм	600	900	1200
Ширина опорной направляющей, мм		450	
Количество колес на опорной направляющей, мм		20	
Ресурс режущего элемента по плитке, м		8000	
Ресурс режущего элемента по стеклу, м		8000	

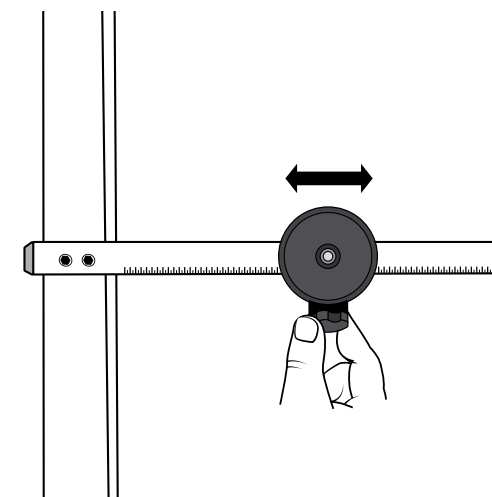
Комплект поставки	33196-60	33196-90	33196-120
Опорная направляющая (45 x 32 x 450 мм)	1 шт.	1 шт.	1 шт.
Направляющая каретки (30 x 25 x 600/900/1200 мм)	1 шт.	1 шт.	1 шт.
Каретка (100 x 80 x 65 мм)	1 шт.	1 шт.	1 шт.
Режущий элемент по плитке (22 x 6 x 6 мм)	1 шт.	1 шт.	1 шт.
Режущий элемент по стеклу (25 x 5 x 4 мм)	1 шт.	1 шт.	1 шт.
Сумка для переноски и хранения (40 x 30 x 600/900/1200 мм)	1 шт.	1 шт.	1 шт.
Инструкция по эксплуатации	1 экз.	1 экз.	1 экз.

Порядок работы

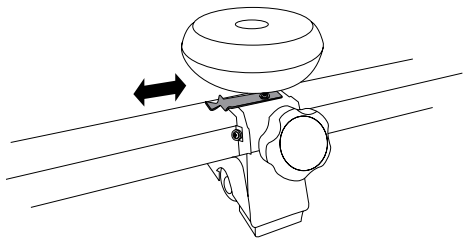
Скрепите опорную направляющую 1 и направляющую каретки 2 комплектными болтами при помощи шестигранного ключа.



Наденьте каретку 3 на направляющую 2 с тыльной стороны. Флажок для регулирования 4 точности измерений при этом должен смотреть к началу направляющей 2.



Откалибруйте положение флажка 7, проведя тестовый рез.



▲ ВНИМАНИЕ

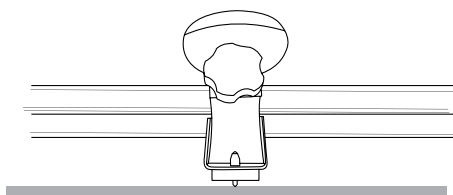
При проведении калибровки флажка обратите внимание на то, что режущий элемент оставит след на практически любой поверхности. Не используйте на чистой поверхности до проведения калибровки!

Для проведения калибровки расположите колеса опорной направляющей 1 на углу разрезаемого материала. Расположите каретку на необходимой ширине, например 10 см, и сделайте небольшой рез, надавив на опорную направляющую и каретку. Измерьте расстояние от края поверхности до оставленного следа и отрегулируйте положение флажка в зависимости от полученного результата. Пример, при выставленной ширине 10 мм, расстояние от края поверхности до следа реза составил 9,7 мм. Флажок необходимо выставить на отметку 9,7 мм и закрепить. Калибровка завершена.

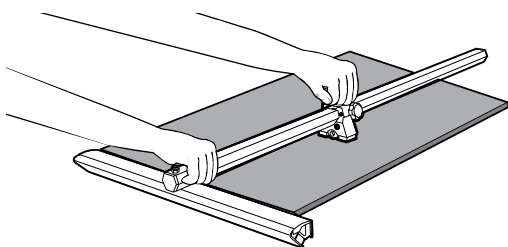
Подготовка поверхности плитки/стекла

- Установите плитку/стекло на ровную поверхность;
- сделайте разметку согласно Вашим измерениям;
- установите каретку на необходимую ширину.

Резка

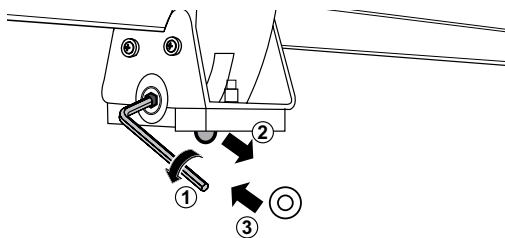


Установите резак, как показано на рисунке.



Нажимая на направляющую каретки одной рукой, а второй надавливая на рукоятку каретки, с постоянно прилагаемым усилием равномерно переместите резак по линии реза.

Замена режущего ролика



- При помощи шестигранника открутите болт с нижней части каретки и достаньте режущий элемент;
- Замените режущий элемент и закрепите его болтом.

Совместим с режущими элементами **ЗУБР** (арт. 33200-22, 33200-08).

Периодическое обслуживание

Проверяйте резак раз в три месяца на отсутствие следов коррозии и загрязнений. Протирайте по необходимости сухой чистой тряпкой.

Общие требования по технике безопасности

Не используйте изделие при наличии видимых механических повреждений, которые могут привести к травмам персонала и/или нанести ущерб имуществу.

Не вносите изменения в конструкцию изделия.

Несоблюдение данных требований может стать причиной несчастного случая и/или нанесения ущерба имуществу.

Меры предосторожности

Перед применением убедитесь, что конструкция устойчива, люфт отсутствует, все крепления надежно затянуты.

Используйте средства защиты в соответствии с рекомендациями производителя материалов, с которыми будет использоваться резак.

Инструкции по безопасности

Если Вам что-то показалось ненормальным в работе изделия, немедленно прекратите его эксплуатацию.

Перед началом работы осмотрите и визуально проверьте изделие на отсутствие видимых механических повреждений.

Следите за исправным состоянием изделия.

Доводим до Вашего сведения, что критерием предельного состояния изделия является одно из следующих событий (в том числе любое их сочетание):

- критический износ основных деталей изделия;
- подвижность закрепленных деталей.

▲ ВНИМАНИЕ

ЗАПРЕЩАЕТСЯ дальнейшая эксплуатация изделий при выявлении критических отказов, при достижении которых необходимо прекратить работу с изделием.

В случае обнаружения любой из указанных, а также иных явных или предполагаемых неисправностей обратитесь в специализированный сервисный центр. Заключение о предельном состоянии изделия или его частей сервисный центр выдает в форме соответствующего Акта.

Условия хранения, транспортировки и утилизации

Не подвергайте механическим ударам.

Транспортируйте и храните изделие в чистом виде, в упаковке. Избегайте воздействия влаги. При попадании влаги – тщательно протрите сухой мягкой тканью все детали изделия.

Особых условий утилизации не требуется.

Гарантийные обязательства

Мы постоянно заботимся об улучшении качества обслуживания наших потребителей, поэтому если у Вас возникли нарекания по качеству и срокам проведения гарантийного ремонта, пожалуйста, сообщите на электронный адрес: zubr@zubr.ru.

Настоящая гарантия не ограничивает законных прав потребителей, предоставленных им действующим законодательством РФ.

Гарантийные обязательства распространяются только на неисправности, выявленные в течение гарантийного

срока и обусловленные производственными и конструктивными факторами. Полный и актуальный список сервисных центров приведен на сайте www.zubr.ru.

Срок службы 10 лет со дня продажи.

Неисправные узлы инструментов в течение гарантийного срока ремонтируются или заменяются новыми. Решение о целесообразности их замены или ремонта остается за авторизованным сервисным центром. Заменяемые детали переходят в собственность службы сервиса.

Срок гарантии составляет 12 месяцев со дня продажи. Гарантийный ремонт не осуществляется в следующих случаях:

- при использовании оборудования не по назначению, указанному в руководстве по эксплуатации;
- при механических повреждениях оборудования;
- при возникновении недостатков из-за действия непреодолимой силы, а также из-за неблагоприятных атмосферных или иных внешних воздействий на изделие, таких как дождь, снег, повышенная влажность, нагрев, агрессивные среды и др.;
- при естественном износе оборудования (полная выработка ресурса, ржавчина);
- при возникновении повреждений из-за несоблюдения предусмотренных руководством условий эксплуатации;
- при сильном внешнем и внутреннем загрязнении изделия;
- при попадании в оборудование посторонних предметов, например, песка, камней, материалов или веществ, не являющихся отходами, сопровождающими применение по назначению;
- при повреждении изделия вследствие несоблюдения правил хранения и транспортировки, указанных в руководстве по эксплуатации;
- после попыток самостоятельного вскрытия, ремонта, внесения конструктивных изменений.

Изготовлено: «KRAFTOOL I/E GmbH» Otto-Lilienthal-Str. 25, 71034 Boeblingen, Deutschland. Страна производства: КИТАЙ.

Уполномоченная организация по вопросам качества на территории РФ: ЗАО «ЗУБР ОВК» 141002, Московская обл., г. Мытищи-2, а/я 36.

U: 250323