



38783



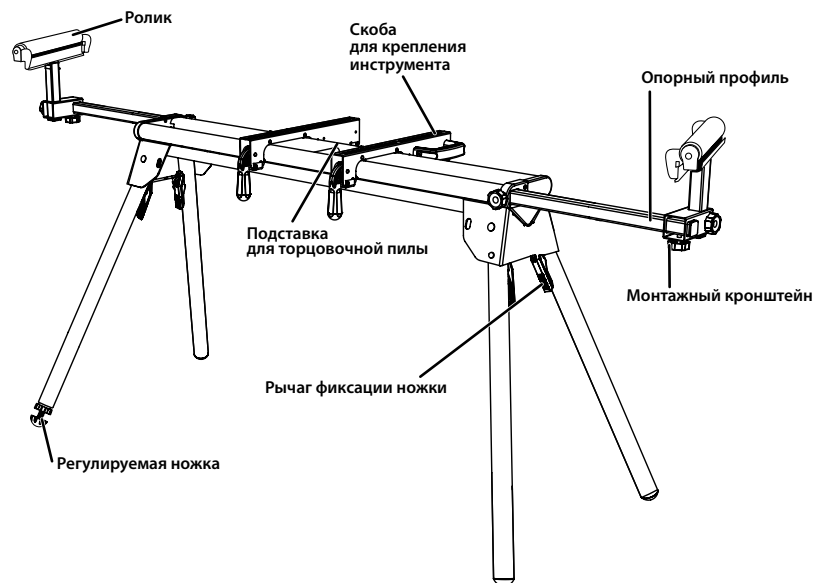
ЗАО «ЗУБР ОВК» РОССИЯ, 141002, Московская область, г. Мытищи-2, а/я 36

Производитель оставляет за собой право вносить изменения в характеристики изделия без предварительного уведомления.  
Приведенные иллюстрации не являются обязательными. Ответственность за опечатки исключается.

## Стол для торцовочных пил СТ-1300

38783

## Устройство



Комплектация	38783
Стол для торцовочной пилы	1 шт.
Скобы для крепления инструмента	2 шт.
Рабочая опора	2 шт.
Монтажный кронштейн рабочей опоры	2 шт.
Ручки М8 х 24	2 шт.
Ручки М8 х 18	4 шт.
Гайка М6	4 шт.
Шайба ø6	4 шт.
Болт М6 х 60	4 шт.
Стопорная шайба	4 шт.

Технические характеристики	38783
Максимальная нагрузка, кг	200
Рабочая высота, мм	830
Размер рабочей поверхности, мм	1340–3140 х 700
Ширина опорного узла, мм	248
Вес, кг	13,8

## Назначение и область применения

Стол предназначен для работы с различными станками, но, в основном, для монтажа торцовочных пил. Боковые опоры стола позволяют работать с длинными заготовками, а складные ножки и быстрозажимные скобы позволяют обеспечить мобильность и удобство при транспортировке.

## ⚠ ВНИМАНИЕ

Полностью прочтите инструкцию перед началом сборки и работы с инструментом.

К эксплуатации изделия допускаются только лица, достигшие совершеннолетия; имеющие навыки и/или представление о принципах работы и оперирования изделием, а также изучившие эксплуатационную документацию; находящиеся в трезвом состоянии; не под действием лекарств, вызывающих сонливость и/или снижение концентрации внимания; не имеющие заболеваний, вызывающих подобные состояния, а также иных противопоказаний для работы с машинами.

Все ремонтные работы должны проводиться только квалифицированными специалистами сервисных центров, с использованием оригинальных запасных частей ЗУБР.

Не допускается вносить изменения в конструкцию данного изделия.

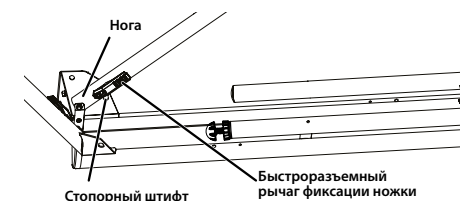
## Общее обслуживание

Избегайте использования растворителей при очистке пластиковых деталей. Большинство пластмасс подвержены повреждению от различных видов промышленных растворителей. Используйте ветошь для удаления грязи, пыли, масла, жира и т. д.

## Рекомендации по эксплуатации

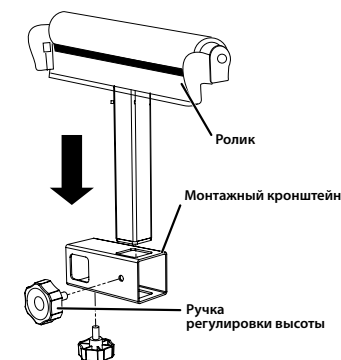
## Раскладывание ножек

- Положите стелд ножками вверх.
- Нажмите на рычаг фиксации ножки и поднимите ее до щелчка фиксатора, затем отпустите рычаг. Проверьте надежность фиксации.
- Повторите с остальными тремя ножками.
- Переверните стол и проверьте его устойчивость на всех четырех ножках.



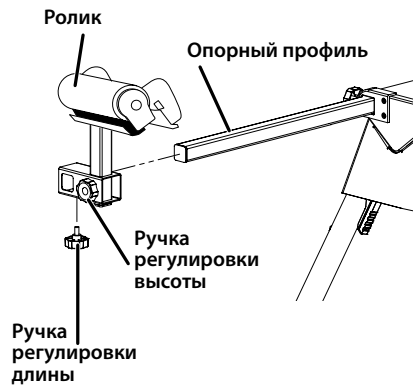
## Сборка опорного узла

- Установите ролик в кронштейн и затяните ручку регулировки высоты.



## Установка опорного узла

- Установите опорный узел на опорный профиль и затяните ручку регулировки длины.
- При помощи регулировочных ручек отрегулируйте требуемую высоту и длину опоры.
- Повторите для другой опоры.



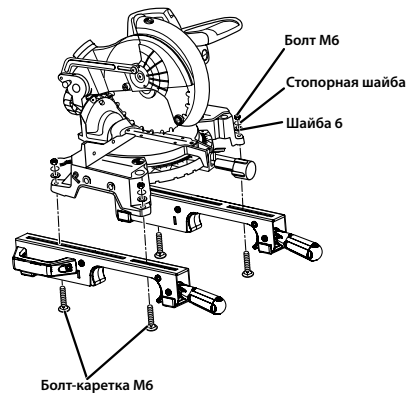
### Установка инструмента

- Отключите пилу от сети и зафиксируйте голову диска в нижнем положении.
- Установите скобу для инструмента под пилу, совместив монтажные отверстия в основании торцовочной пилы.
- Установите болт в скобу для монтажа инструмента и в монтажное отверстие пилы.
- Закрепите с помощью плоской шайбы, стопорной шайбы и гайки.
- Повторите то же самое с другим концом скобы.
- Установите вторую скобу для монтажа инструмента под другой стороной пилы, совместив монтажные отверстия в основании торцовочной пилы с отверстием в опоре для инструмента.
- Установите болты крепления, как описано ранее.
- Убедившись, что оба крепления инструмента параллельны друг другу, затяните все четыре гайки до упора.

### ▲ ВНИМАНИЕ

На столе для торцовочной пилы можно использовать различные настольные электроинструменты, закрепив их на скобы. Всегда устанавливайте электроинструмент таким образом, чтобы добиться максимального баланса и устойчивости. Перед

установкой пила должна быть закреплена болтами на скобах. Убедитесь, что болты не выходят за край торцовочной пилы.



### Установка скоб с инструментом

Используйте рукоятки, расположенные в задней части скоб для инструмента, для облегчения установки или снятия пилы и скоб в сборе.

- Отпустите заднюю часть инструмента немного вниз и потяните конструкцию на себя, чтобы две скобы зацепились за стол.
- Потяните инструмент на скобах на себя, чтобы скобы плотно прижались к задним направляющим стола.
- Зафиксируйте инструмент в положении, опустив рычаги блокировки.

**ПРИМЕЧАНИЕ!** Продолжайте удерживать конструкцию одной рукой до тех пор, пока оба рычага не будут надежно зафиксированы.

Проверьте надежность фиксации инструмента. Проверьте устойчивость всего стола, при необходимости, отцентрируйте инструмент на столе.

Рукоятки для установки пилы на стол



### Регулировка силы зажатия скобы

#### ▲ ВНИМАНИЕ

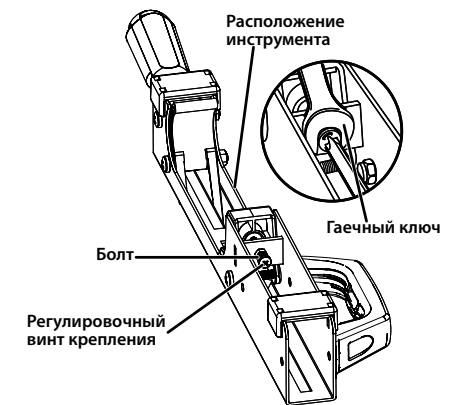
Пластиковые крепления скоб сконструированы таким образом, чтобы они плотно прилегли к направляющим стола.

Регулировка скоб производится без установленного инструмента, в разблокированном (не зажатом) состоянии.

- С помощью гаечного ключа слегка ослабьте гайку.
- Поверните винт крестовой отверткой по часовой стрелке, если это необходимо для крепления петли.

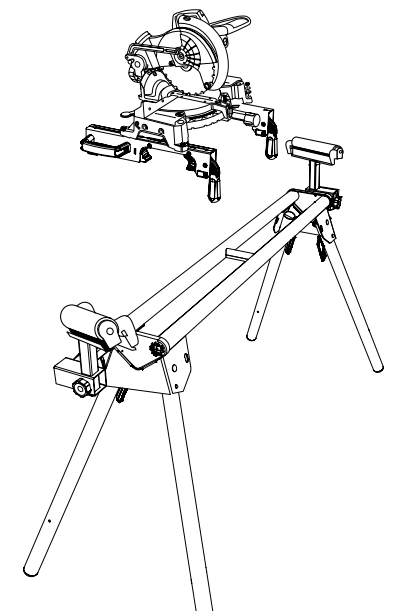
Если необходимо ослабить узел, затяните его или поверните против часовой стрелки.

- Установите скобы инструмента на направляющие стола и опустите фиксирующий рычаг, чтобы проверить регулировку.
- Когда будет достигнуто правильное положение, затяните гайку гаечным ключом для фиксации.
- Повторите то же самое со второй скобой инструмента.



### Снятие инструмента

- Поднимите рычаги блокировки, чтобы разблокировать скобы.
- Возьмитесь за ручки с задней стороны сборки и отодвиньте их от задней планки подставки.
- Слегка наклонив сборку к себе, поднимите переднюю часть сборки, чтобы отсоединить сборку от стола.



## Инструкции по безопасности

### ▲ ВНИМАНИЕ

Чтобы снизить риск получения травмы, Пользователь должен прочитать и понять Руководство по эксплуатации. Сохраните эти инструкции для использования в будущем.

Использование электроинструментов любого типа может быть опасным, если не соблюдать правила безопасной эксплуатации.

Всегда руководствуйтесь здравым смыслом. Ваша личная безопасность - это Ваша ответственность.

Прочтите и поймите Руководство по эксплуатации, соблюдайте предупреждения и инструкции на этикетках, прикрепленных к инструменту.

### ▲ ВНИМАНИЕ

Запрещается использовать стол в качестве лестницы или стремянки и вставать на него.

Используйте средства индивидуальной защиты при работе.

Соблюдайте осторожность при сборке и разборке стола, чтобы предотвратить защемление пальцев.

Перед работой убедитесь в надежности и устойчивости конструкции.

Производитель оставляет за собой право вносить изменения в характеристики изделия без предварительного уведомления. Приведенные иллюстрации не являются обязательными. Ответственность за опечатки исключается.

Применяется для размещения инструментов и заготовок. Материал: сталь. Гарантия 12 месяцев. Срок службы 60 месяцев. Хранить в сухом и проветриваемом помещении. Транспортировать в отгрузочной таре. Особых условий утилизации не требует. Обязательной сертификации и декларированию не подлежит. Изготовлено: "Kraftool I/E GmbH" Otto-Lilienthal-Str. 25, 71034 Boeblingen, Deutschland. Старана производства: КИТАЙ. Уполномоченная организация по вопросам качества по территории РФ: ЗАО "ЗУБР ОВК" 141002, Московская область, г. Мытищи-2, а/я 36.