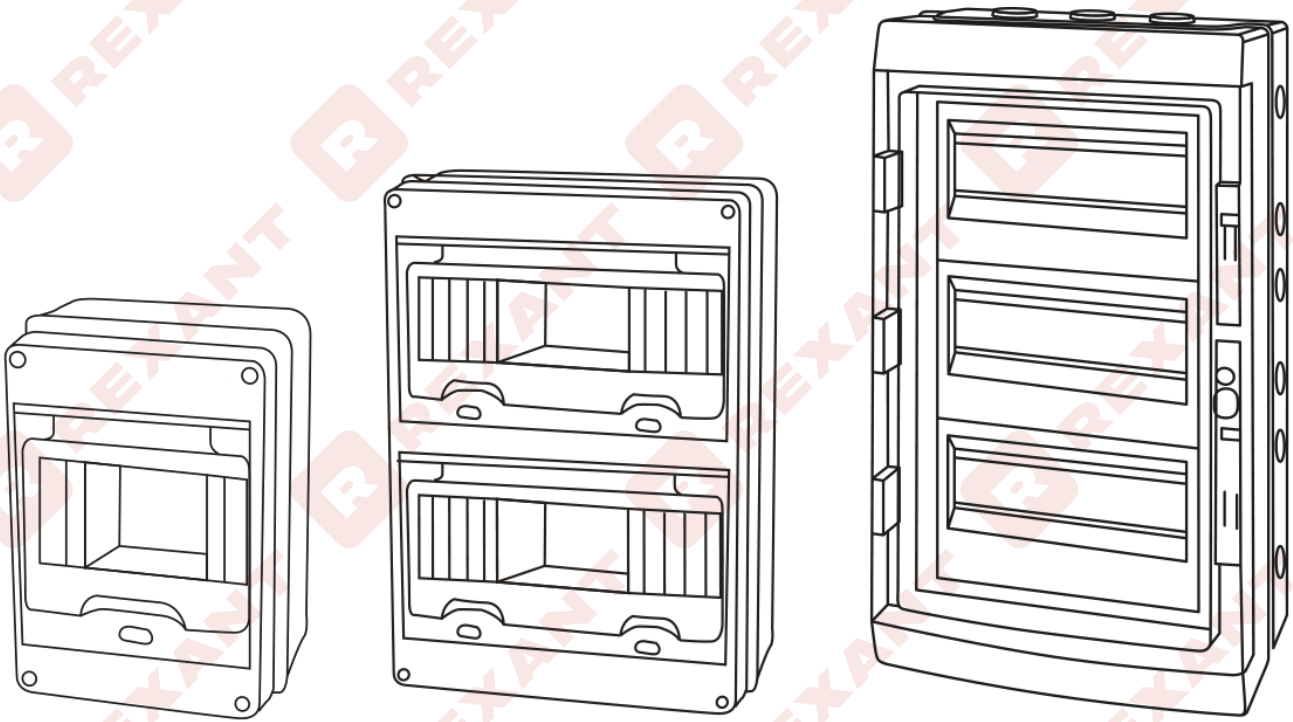


# РУКОВОДСТВО ПО ЭКСПЛУАТАЦИИ (ПАСПОРТ)

## Боксы пластиковые КМПн IP65



### НАЗНАЧЕНИЕ И ОБЛАСТЬ ПРИМЕНЕНИЯ

Боксы пластиковые КМПн IP65 торгового знака REXANT (далее – боксы) предназначены для сборки щитков распределения электроэнергии переменного тока напряжением до 400 В и частотой 50 Гц на базе модульной аппаратуры. Боксы предназначены для установки на стенах из негорючих материалов в жилых и общественных зданиях.

### ХАРАКТЕРИСТИКИ И ПАРАМЕТРЫ

1.1. Основные технические характеристики боксов представлены в таблице 1.

Таблица 1. Основные технические характеристики боксов

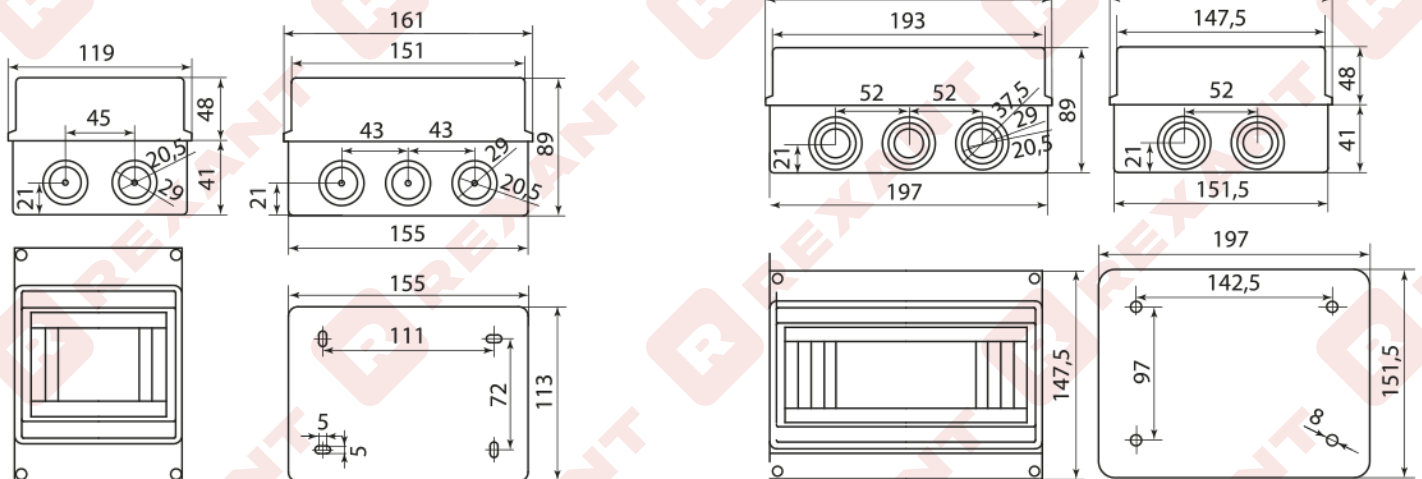
Наименование параметра	Значение
Материал корпуса	АБС-пластик
Номинальное напряжение, В	230/400
Номинальная частота сети, Гц	50
Напряжение изоляции, В	660
Номинальный ток устанавливаемых аппаратов, не более, А	125
Стойкость к механическим ударам	IK06
Степень пылевлагозащиты	IP65
Класс защиты от поражения электрическим током	II
Срок службы, лет	20

1.2. Второстепенные характеристики боксов приведены в таблице 2.

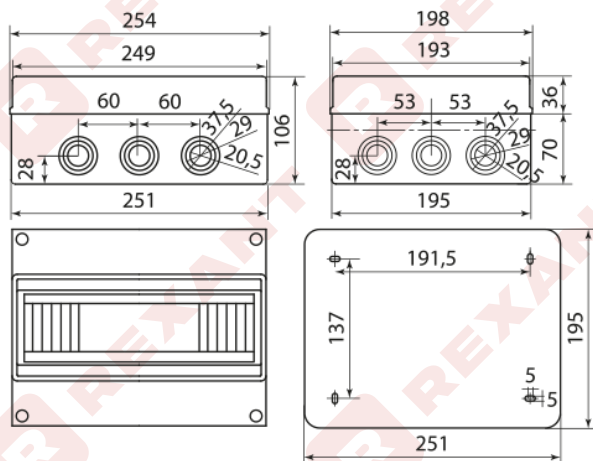
Таблица 2. Второстепенные технические характеристики боксов

Артикул	11-0505	11-0508	11-0512	11-0515	11-0518	11-0524	11-0536	11-0554
Число рядов аппаратов	1			2			3	
Число модулей для аппаратов	5	8	12	15	18	24	36	54
Статическая нагрузка, Н	5	9	13,5	16,5	20	27	40	51
Масса, кг	0,41	0,64	1,01	1,17	1,37	1,79	4,17	5,41

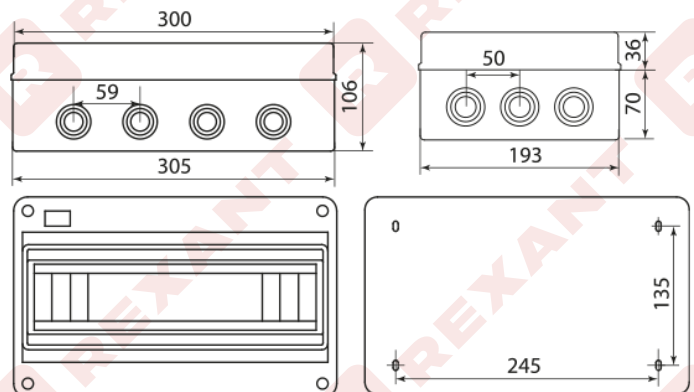
Габаритные размеры боксов представлены на рисунке 1.



КМПН-5

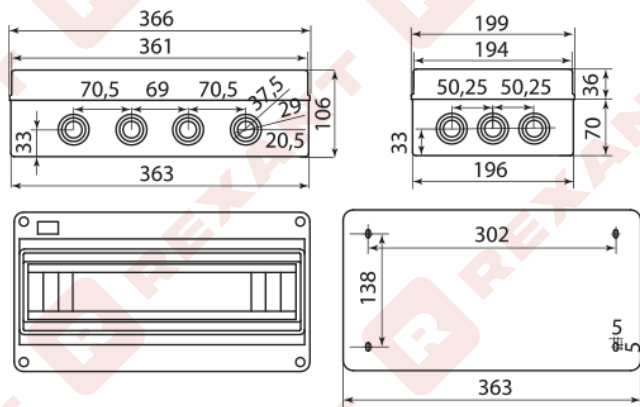


КМПН-8

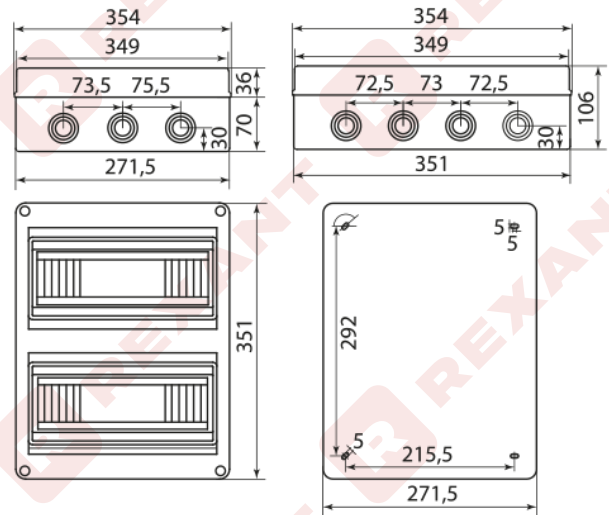


КМПН-12

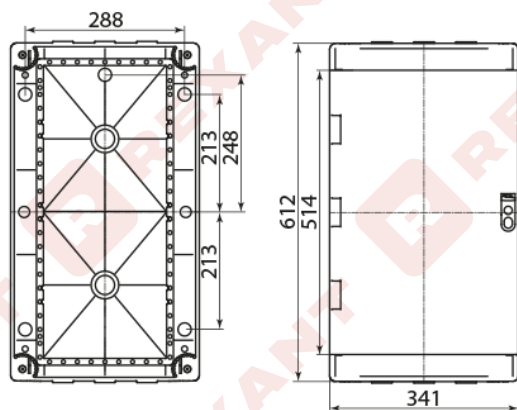
КМПН-15



КМПН-18

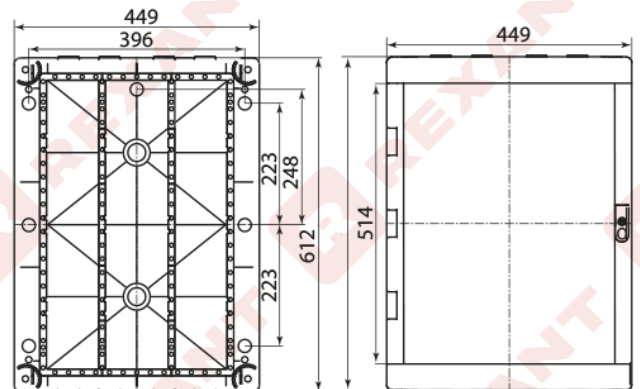


КМПН-24

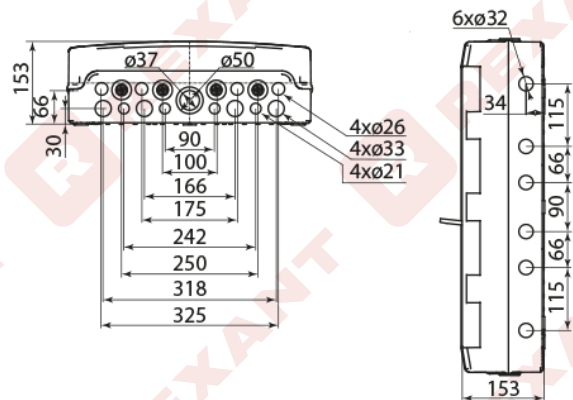
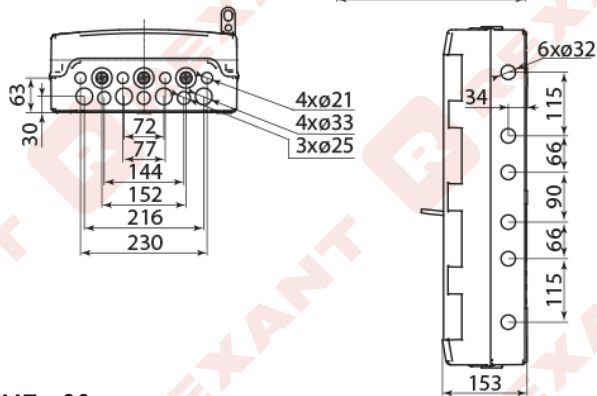


КМПН-36

Рисунок 1. Габаритные и установочные размеры, мм



КМПН-54



## КОМПЛЕКТАЦИЯ

В комплект поставки входит:

- Пластиковый бокс – 1 шт.
- Оцинкованная DIN-рейка (в зависимости от количества модулей).
- Шина N и PE (в зависимости от количества модулей).
- Шурупы, дюбели (в зависимости от количества модулей).
- Лента маркировочная – 1 шт.
- Кабельные вводы-сальники – 2 шт.
- Руководство по эксплуатации (паспорт).

## **МЕРЫ БЕЗОПАСНОСТИ**

Защита персонала от прямого прикосновения к токоведущим частям обеспечивается оболочкой. Все работы по монтажу, эксплуатации и техническому обслуживанию бокса должны производиться при обесточенной электросети специально обученным персоналом с соблюдением требований ПУЭ, ПТЭ и ПТБ.

## **УСЛОВИЯ ЭКСПЛУАТАЦИИ**

- Диапазон рабочих температур: от -25 до +60 °С.
- Вид климатического исполнения: УХЛ1 по ГОСТ 15150.
- Высота над уровнем моря: до 2000 м.
- Окружающая среда: невзрывоопасная, не содержащая агрессивных газов и паров в количестве, нарушающем работу боксов.

## **МОНТАЖ**

1. Снять переднюю панель с основания бокса, выкрутив винты под крышкой.
2. Прорезать отверстия для ввода проводников по разметке.
3. Закрепить основание корпуса на месте эксплуатации при помощи шурупов и дюбелей.
4. Установить необходимую модульную аппаратуру. Примечание: держатель DIN-рейки в боксах КМПн позволяет регулировать глубину установки DIN-рейки.
5. Выполнить внутренние электрические соединения.
6. Подключить питающие и отходящие проводники.
7. Установить переднюю панель на основание бокса и затянуть винты.
8. Выполнить маркировку аппаратов входящей в комплект лентой.

## **ХРАНЕНИЕ И ТРАНСПОРТИРОВКА**

Транспортировка боксов осуществляется любым видом крытого транспорта в упаковке изготовителя, обеспечивающей предохранение товара от механических повреждений, загрязнений и попадания влаги. Хранение изделия осуществляется только в упаковке изготовителя в помещениях с естественной вентиляцией при температуре от -40 до +50 °С.

**Изготовитель:** «Ningbo jia she trading Co., Ltd», 5-5, bulding 009, Shubo road no 9, Yinzhou district, Ningbo city, Zhejiang province, China / «Нингбо джиа ши трейдинг Ко., ЛТД», 5-5, билдинг 009, Шубо роад No 9, Иньчжоу дистрикт, Нингбо сити, Чжецзян провинц, Китай.

**Импортер и уполномоченный представитель:** ООО «СДС», 123060, Россия, г. Москва, ул. Маршала Соколовского, д. 3, эт. 5, пом. 1, ком. 3.