



СТОЛИК САДОВЫЙ СНТ-300 со светодиодной подсветкой на солнечных батареях

РУКОВОДСТВО ПОЛЬЗОВАТЕЛЯ

Это руководство описывает как, правильно пользоваться изделием, чтобы оно исправно и долго вам служило. Пожалуйста, прочитайте его полностью перед началом использования.

Сохраните данное руководство для возможности обратиться к нему в дальнейшем при возникновении вопросов.

ПРИНЦИП РАБОТЫ ПОДСВЕТКИ

Подсветка предназначена для декоративного освещения и светового оформления садового участка, загородного дома или дачи.

Столик легко устанавливаются, его можно свободно перемещать, экспериментируя со световыми решениями, и убирать на время отъезда.

Подсветка заряжаются солнечной энергией в течение светлого времени суток, солнечная батарея преобразовывает дневной свет в электричество, которое накапливается в аккумуляторной батарее. При наступлении сумерек свет автоматически включается и горит всю ночь.

УСТАНОВКА

- Подсветка оснащена фотодатчиком, который определяет уровень естественного освещения и автоматически включает свет в темное время суток. Поэтому столик следует устанавливать на расстоянии не менее 1,5 м от других источников света, чтобы при наступлении темноты подсветка автоматически включалась.
- Выбирайте место для столика так, чтобы солнечные батареи получали максимальный световой поток днем (прямые солнечные лучи).
- Для полной зарядки аккумулятора столик должен быть на открытом солнце в течение **8 часов каждый день**. При расположении в тени аккумулятор не будет полностью заряжаться, и это приведет к уменьшению продолжительности и интенсивности свечения ночью.
- Работа подсветки на солнечных батареях зависит от вашего географического положения, погодных условий и сезонных изменений продолжительности светового дня.

При облачной погоде и зимой столик может не получать достаточно солнечного света для полной зарядки аккумулятора. Это приведет к снижению яркости и продолжительности свечения.

НАЧАЛО ИСПОЛЬЗОВАНИЯ

Аккумулятор в быт полностью заряжен перед началом активного использования. Для полной зарядки аккумулятора выполните следующие действия:

1. Установите выключатель в положение ON.
2. Поместите столик под прямыми солнечными лучами на 4 дня. Выключайте подсветку в вечернее время (переключатель в положение OFF) и включайте утром. Это позволит аккумулятору полностью зарядиться.
3. После того как вы полностью зарядите аккумулятор, его можно использовать. Подсветка будет автоматически включаться и выключаться ночью и заряжаться днем.

УСТРАНЕНИЕ НЕИСПРАВНОСТЕЙ

Если подсветка автоматически не включает при наступлении темноты или свет очень слабый, возможно, это происходит по следующим причинам:

1. Переключатель находится в положении OFF. Установите переключатель в положение ON.
2. Аккумулятор не полностью заряжен или требуется его замена.
3. На столик падает свет от других источников света, поэтому датчик освещенности не включает его.
4. Поверхность солнечной батареи загрязнена и это не позволяет солнечным лучам проникать внутрь и заряжать аккумулятор. Регулярно протирайте поверхность солнечной батареи.
5. Солнечная батарея не полностью заряжает аккумулятор из-за недостаточного количества света. Работа подсветки на солнеч-



СТОЛИК САДОВЫЙ СНТ-300 со светодиодной подсветкой на солнечных батареях РУКОВОДСТВО ПОЛЬЗОВАТЕЛЯ

ных батареях зависит от вашего географического положения, погодных условий и сезонных изменений продолжительности светового дня.

УХОД И ХРАНЕНИЕ

- Для очистки столика протирайте его сухой мягкой тканью
- Следите за тем, чтобы не царапать поверхность солнечной батареи в процессе очистки
- **Если вы убираете столик на хранение, не забудьте установить переключатель в положение OFF!!!**

ТРАНСПОРТИРОВКА И ХРАНЕНИЕ

Хранить в упаковке производителя в помещениях с естественной вентиляцией при температуре от -25 до +50°C и относительной влажности не более 80%. Не допускать воздействия влаги. Транспортировать в упаковке производителя любым видом транспорта, при условии защиты от механических повреждений и непосредственного воздействия атмосферных осадков.

СРОК СЛУЖБЫ

Срок службы составляет 5 лет с начала эксплуатации. В случае отсутствия поврежденный корпуса и других частей, допускается его эксплуатация после истечения срока службы.

ГАРАНТИЯ

Гарантийный срок - 1 год со дня покупки. Замена вышедшего из строя устройства осуществляется в месте покупки при наличии кассового чека.

Дата изготовления указана на корпусе.

УТИЛИЗАЦИЯ

Запрещается утилизировать столик с аккумулятором вместе с бытовыми отходами.

Следует извлечь аккумулятор и передать его для дальнейшей утилизации в специализированные организации, лицензированные местными органами власти.

Столик без аккумулятора можно утилизировать как бытовой отход.

СТОЛИК САДОВЫЙ СНТ-300 МАРКИРОВОЧНЫЙ ЯРЛЫК

Сертификат соответствия ЕАЭС RU C-CN.AЯ52.B.00356/21

Дата регистрации сертификата: 24.11.2021

Действует по 23.11.2026 включительно.

Соответствует требованиям Технического регламента Таможенного союза ТР ТС 025/2012 "О безопасности мебельной продукции".



Дата изготовления указана на корпусе. Гарантия 1 год. Срок службы 5 лет.

Материал: сталь, пластик.

ChudesnySad.com

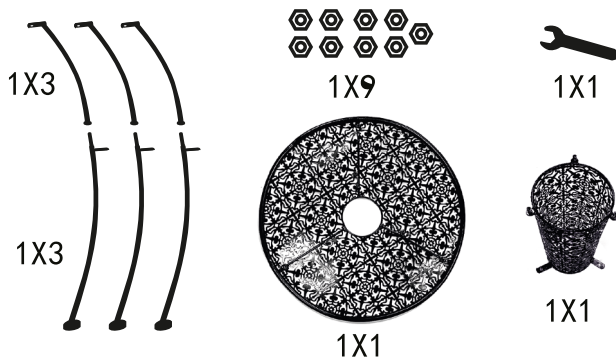
Изготовитель: «Оушен Эллайд Глобал Лимитед», офис 3А-7, 12Ф, Кайзер Сентер, № 18, Сентер стрит, Сай Инг Пан, Гонконг. Произведено на заводе-филиале в КНР.

Импортер в РФ и организация, уполномоченная на прием претензий от потребителей: ООО «Лайт Сорс Технолоджи Рус», 192102, Россия, г. Санкт-Петербург, Волковский пр., д. 146, корп. 2, лит. А.

Импортер в РБ: ООО «Аргосвет», г. Минск, пер. Северный, д. 13/3, каб. 2. УНП 191296184.

Макс. нагрузка: **10 кг**

Перед началом сборки
проверьте комплектность



ВНИМАНИЕ

1. Столик не предназначен для детей младше 3 лет.
2. Не ставьте столик на неровную поверхность, это очень опасно!
3. Следите, чтобы ребенок не забирался на столик, так как он может упасть и получить травму.
4. Во избежание потери устойчивости ничего не вешайте на столик.
5. Храните изделие вдали от огня и мощных источников тепла в сухом проветриваемом помещении.
6. Не используйте абразивные и агрессивные моющие вещества для чистки.
7. Протирать мягкой влажной тканью.

