

# KRAFTOOL



38781

[www.kraftool.ru](http://www.kraftool.ru)

**KRAFTOOL I/E GmbH** Otto-Lilienthal-Str. 25, 71034 Boeblingen, Germany

Производитель оставляет за собой право вносить изменения в характеристики изделия без предварительного уведомления.  
Приведенные иллюстрации не являются обязательными. Ответственность за опечатки исключается.

Руководство по эксплуатации. Паспорт

Многофункциональный  
складной стол  
38781

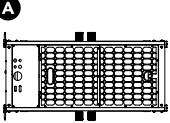
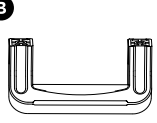

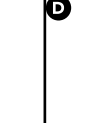
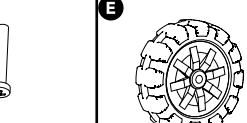


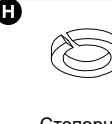
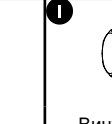
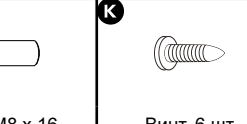

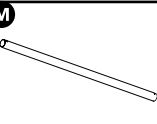
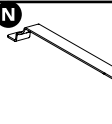
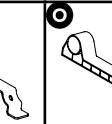
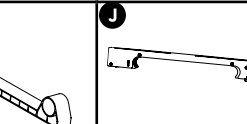
U: 250858

Версия: 250825


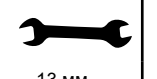

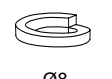

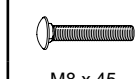
## Назначение и область применения

Многофункциональный складной стол можно использовать как стол-верстак или опорную площадку для выполнения различных работ на высоте, также стол дает возможность монтажа электроинструмента на специальную раму.

## Комплектация

<b>A</b>  Стол, 1 шт.	<b>B</b>  Ручка, 1 шт.	<b>C</b>  Гайка М6, 4 шт.	<b>D</b>  Винт М6 х 35, 2 шт.	<b>E</b>  Колеса, 2 шт.
<b>F</b>  Шайба $\varnothing$ 6 мм, 2 шт.	<b>G</b>  Шайба $\varnothing$ 8 мм, 8 шт.	<b>H</b>  Стопорная шайба $\varnothing$ 8 мм, 8 шт	<b>I</b>  Винт М8 х 16, 8 шт.	<b>K</b>  Винт, 6 шт
<b>L</b>  Поворотные колеса, 2 шт.	<b>M</b>  Трубка, 2 шт.	<b>N</b>  Распорка, 1 шт.	<b>O</b>  Пластиковая основа, 2 шт.	<b>J</b>  Скоба для установки инструмента, 2 шт.

## Не входит в комплектацию (для крепления электроинструмента)

					
	13 мм	М8.	$\varnothing$ 8	$\varnothing$ 8	М8 х 45

## Технические характеристики

38781

Размер столешницы, мм	1070 х 440
Максимальная нагрузка (в зависимости от высоты), кг	500 / 200 / 150
Высота стола, мм	560 / 665 / 770
Вес, кг	20,5

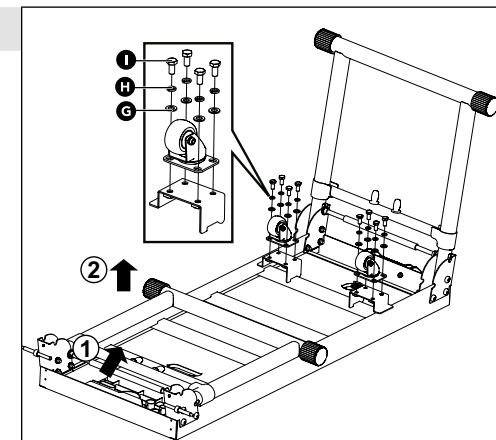
## Инструкция по сборке

## Установка поворотных колес

**I** x8   **G** x8   **H** x8   **L** x2

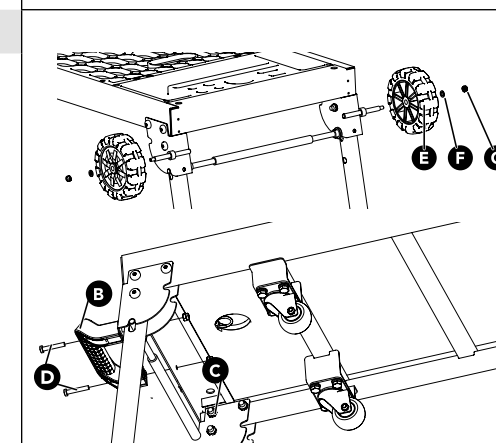
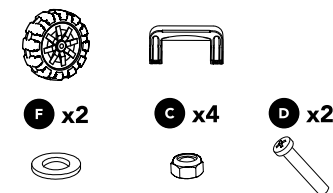


- Потяните ось-фиксатор (1) для разблокировки опоры
- Поднимите опору (2) вверх до фиксации оси-фиксатора.
- Повторите для другой опоры.



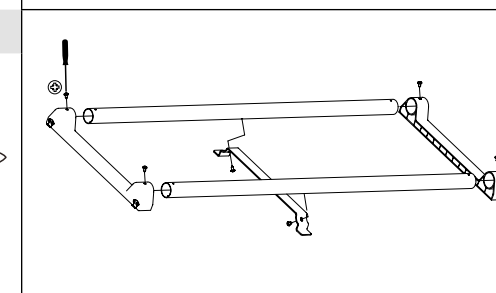
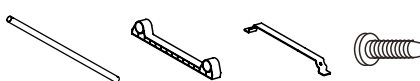
## Установка ручки и больших колес

**E** x2   **B** x1



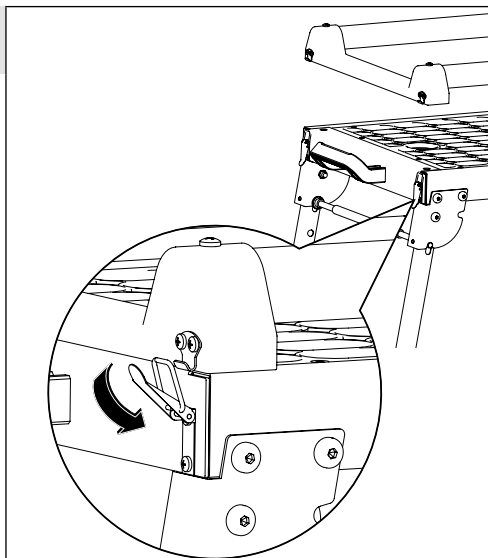
## Сборка рамы

**M** x2   **O** x2   **N** x1   **K** x6

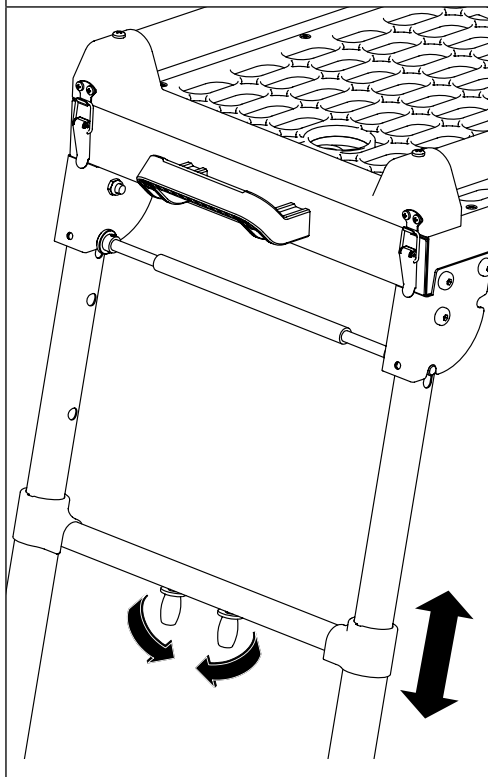


### Крепление рамы и регулировка высоты

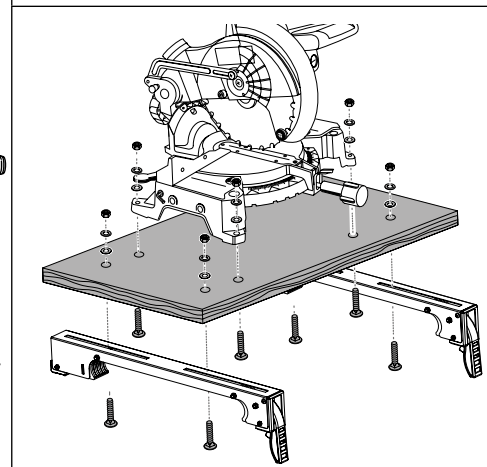
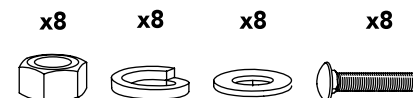
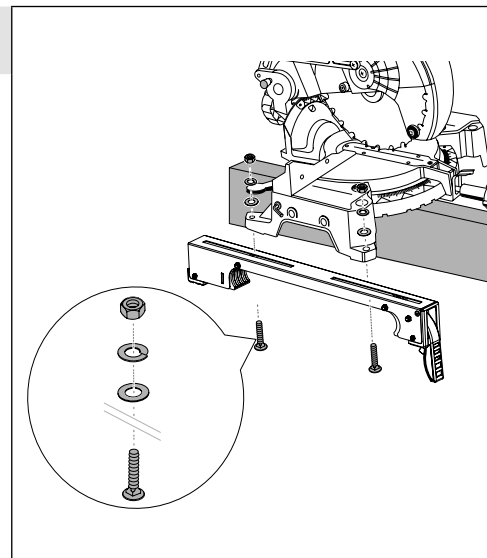
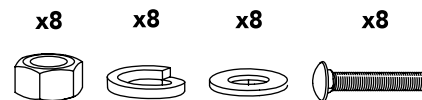
- Фиксация рамы к столу происходит при помощи четырех защелок с двух сторон.



- Для регулировки стола по высоте сожмите две ручки на перекладине опоры и опустите ножки на нужную длину.



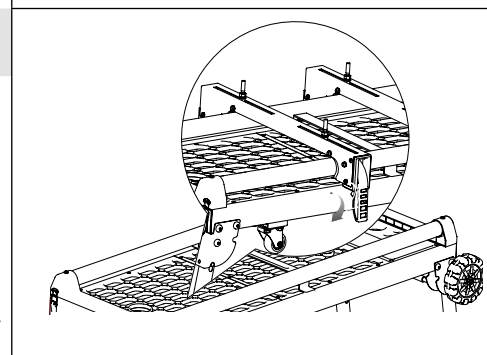
### Крепление инструмента к скобам (крепеж в комплект не входит)



\* Вариант крепления нестандартного инструмента.

### Установка скоб с инструментом на раму

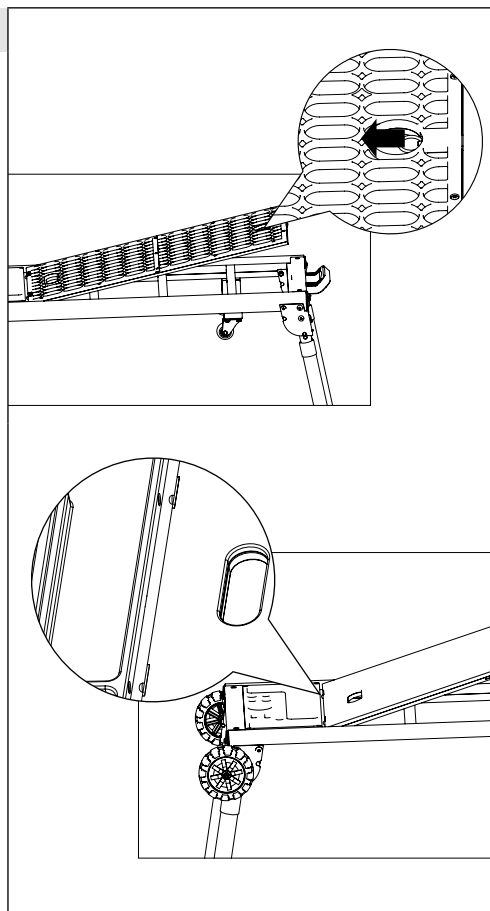
- Установите скобы с электроинструментом на раму сначала задней частью, затем опустите переднюю.
- Зафиксируйте скобы на раме опусканием прижимных рычагов.



\* На рисунке скобы показаны без электроинструмента.

**Замена поверхности**

- Столешница имеет две поверхности для различных задач. Для снятия столешницы потяните за фиксатор и поднимите столешницу вверх.

**Инструкции по безопасности****▲ ВНИМАНИЕ**

Чтобы снизить риск получения травмы, Пользователь должен прочитать и понять Руководство по эксплуатации. Сохраните эти инструкции для использования в будущем.

Всегда руководствуйтесь здравым смыслом. Ваша личная безопасность - это Ваша ответственность.

Прочтите и поймите Руководство по эксплуатации, соблюдайте предупреждения и инструкции на этикетках, прикрепленных к инструменту.

**▲ ВНИМАНИЕ**

При очистке стола не используйте химические составы.

Соблюдайте осторожность при сборке и складывании стола во избежание защемления пальцев.

Перед началом работы убедитесь в надежной фиксации всех креплений и устойчивости стола.

Не превышайте максимальные нагрузки при высотах: 560 мм – 500 кг, 665 мм – 200 кг, 770 мм – 150 кг.

Во время работы используйте средства индивидуальной защиты.

Применяется для размещения инструментов и заготовок. Материал: алюминий, МДФ, сталь, Гарантия 12 месяцев. Срок службы 60 месяцев. Хранить в сухом и проветриваемом помещении, в чистом виде. Транспортировать в отгрузочной таре. Особых условий утилизации не требует. Обязательной сертификации и декларированию не подлежит. Изготовлено: «Kraftool I/E GmbH» Otto-Lilienthal-Str. 25, 71034 Bieblingen, Deutschland. Страна производства: КИТАЙ. Уполномоченная организация по вопросам качества на территории РФ: ООО «КРАФТУЛ» 127247, г. Москва, ул. 800-летия Москвы, д. 18, комн. 5, а/я 49.