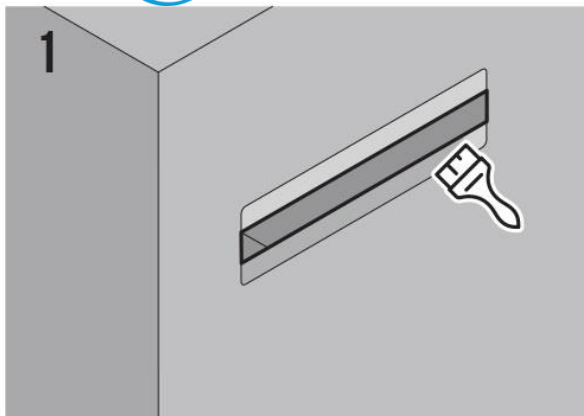
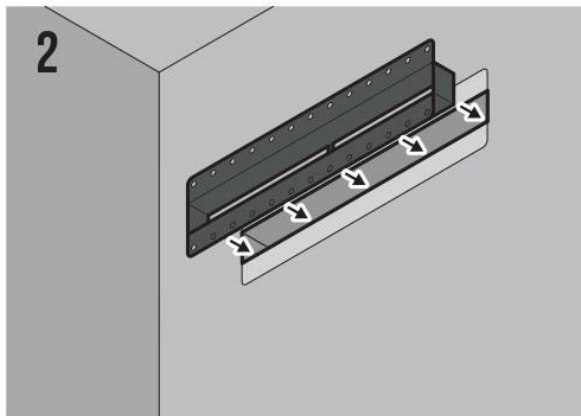


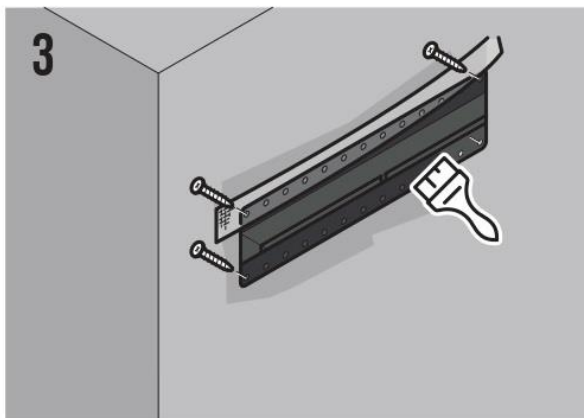
Инструкция по установке решетки скрытого монтажа ЛАЙН



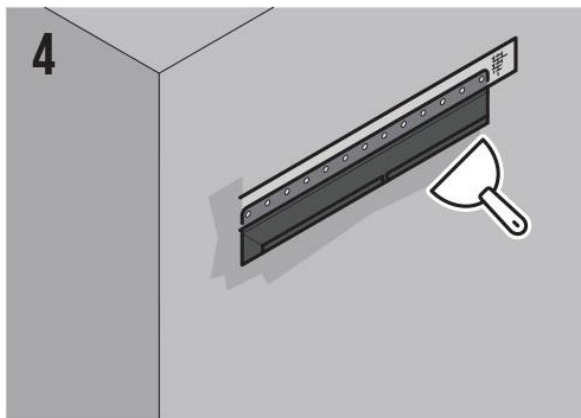
1
Отфрезеруйте гипокартон под монтажную рамку и загрунтуйте отфрезерованную поверхность



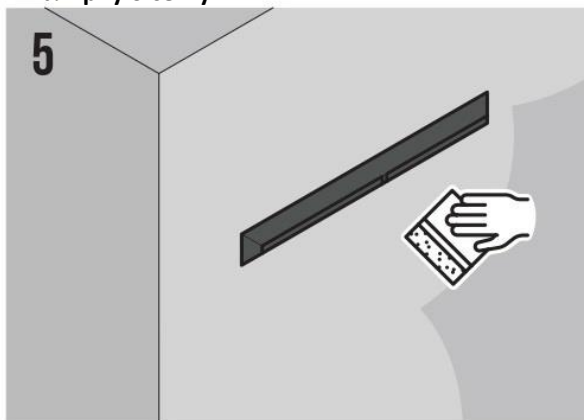
2
Вставьте корпус решетки в отверстие



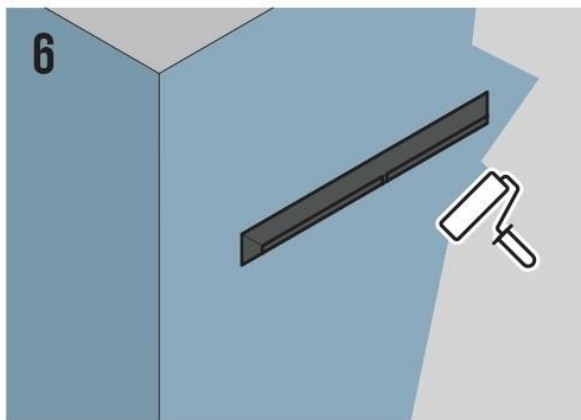
3
Закрепите рамку саморезами по металлу с потайной головкой. Загрунтуйте поверхность монтажной рамки, затем положите поверх малярную сетку.



4
Поверх сетки нанесите шпатлевку и подождите, пока она высохнет.



5
Отшлифуйте. При необходимости повторите шаги 4 и 5.



6
Покрасьте поверхность. Все готово!