

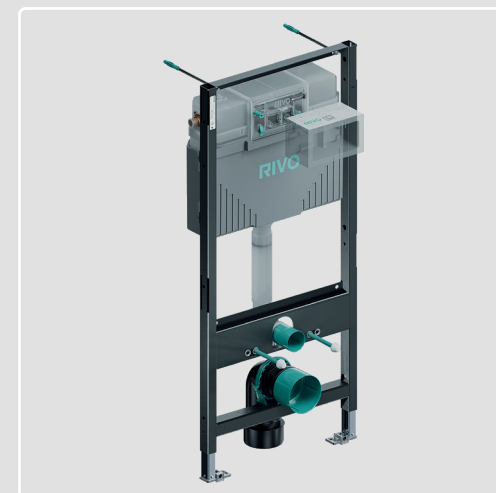


RIVO

S Y S T E M S

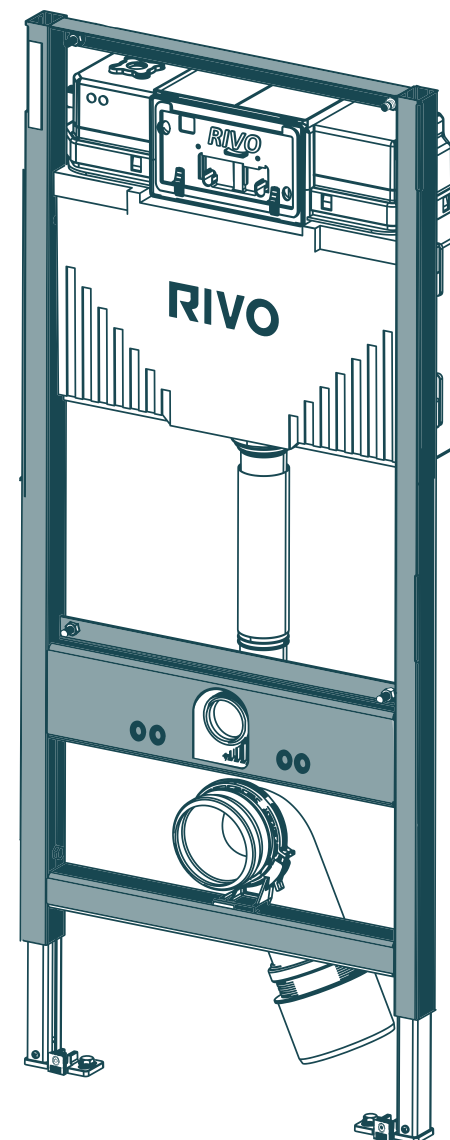
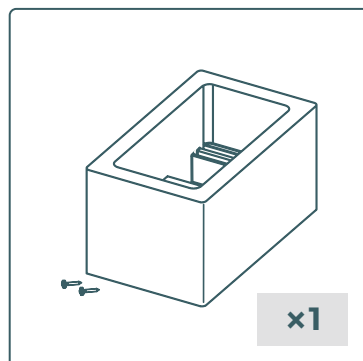
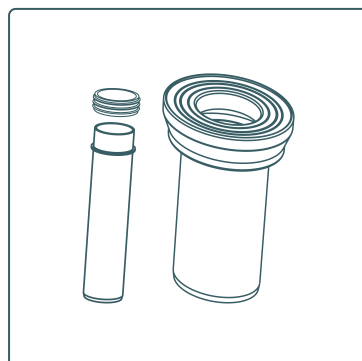
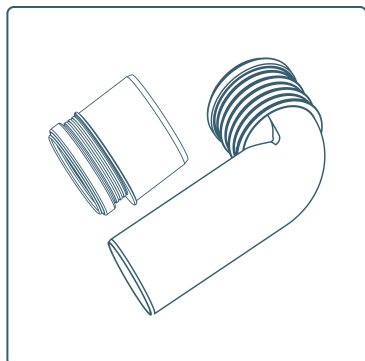
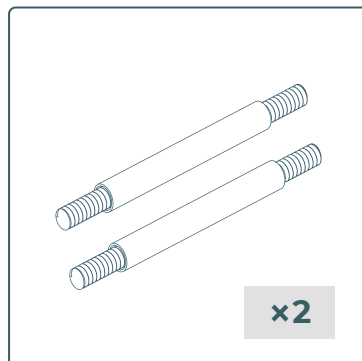
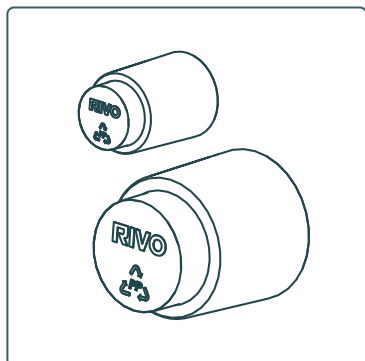
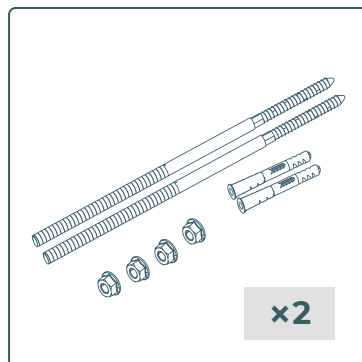
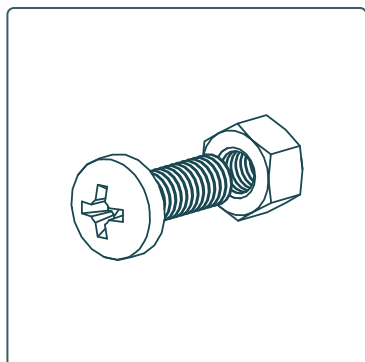
РУКОВОДСТВО

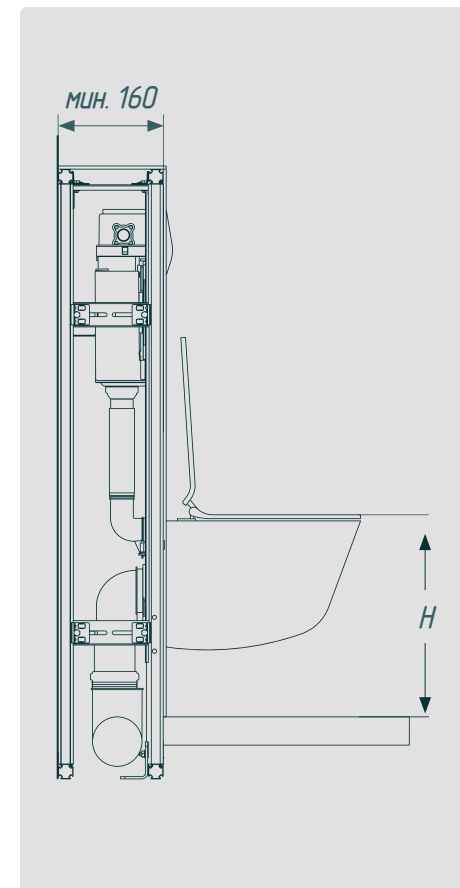
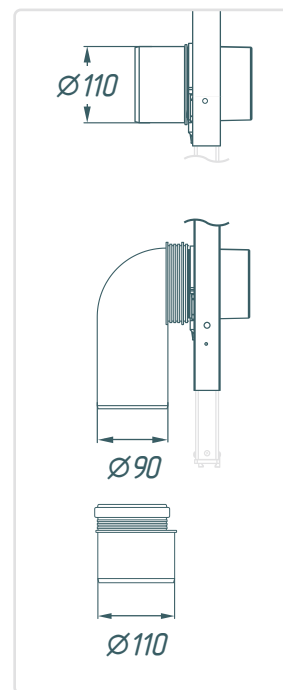
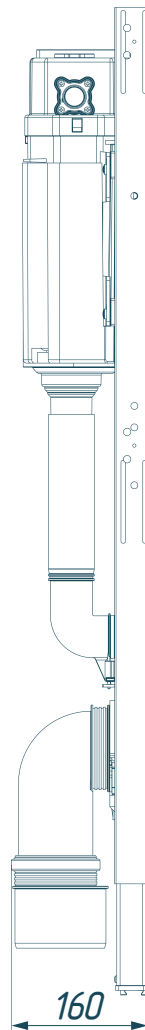
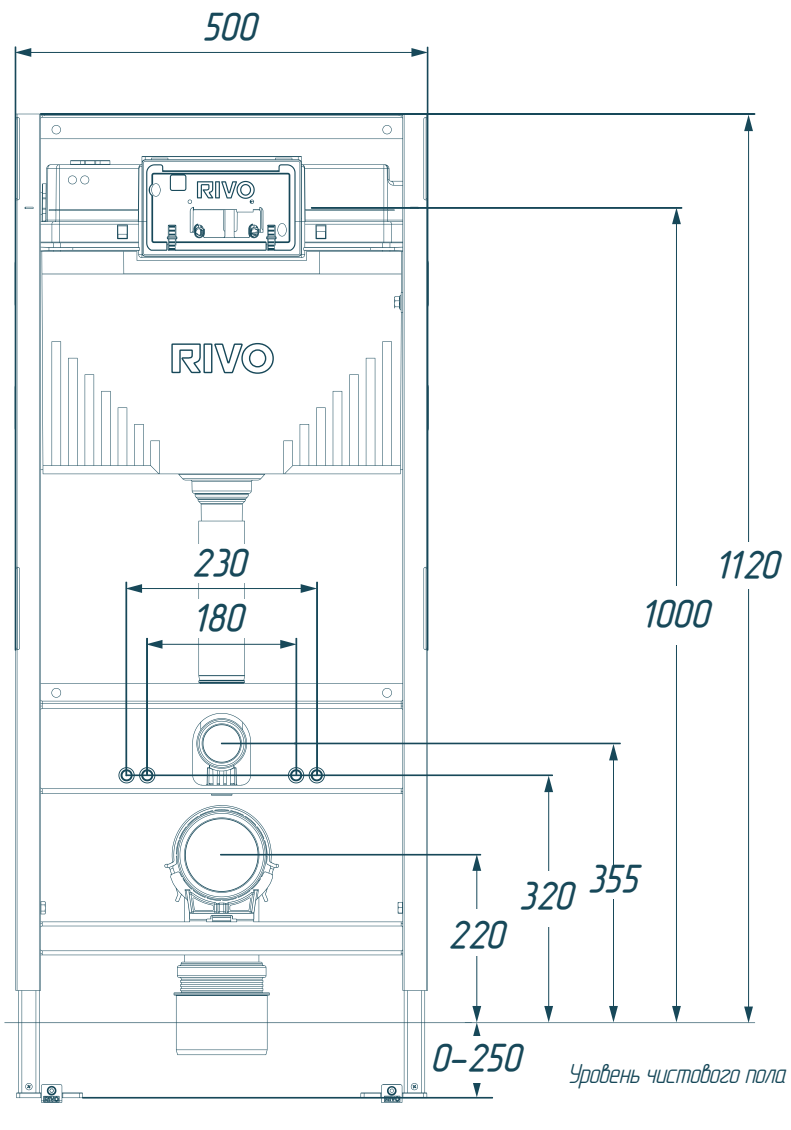
ПО УСТАНОВКЕ И ЭКСПЛУАТАЦИИ
ИНСТАЛЛЯЦИЙ



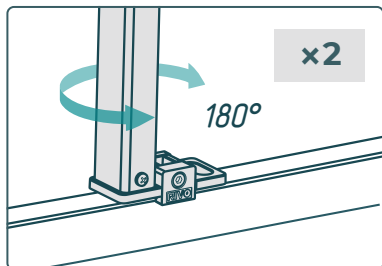
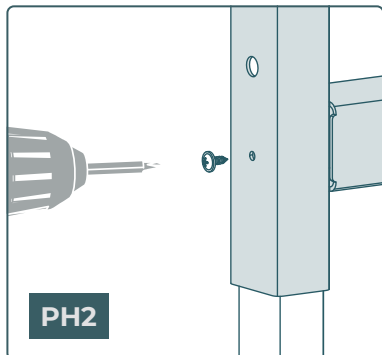
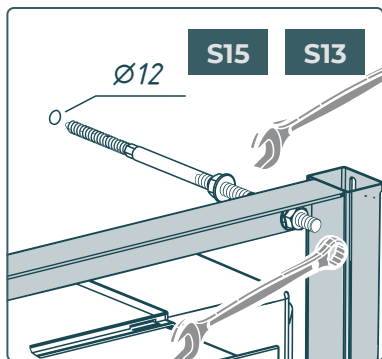
RIVO Set A

арт. 200001

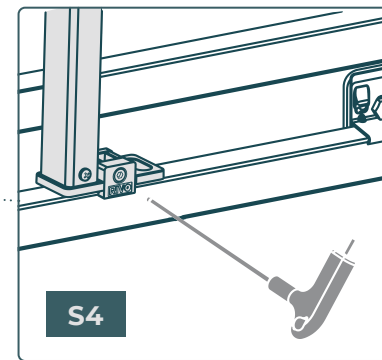
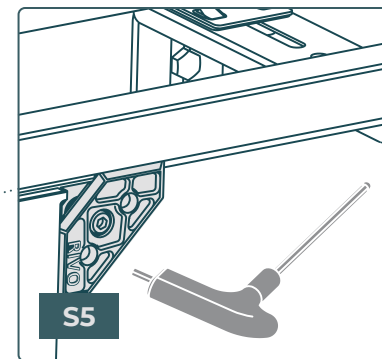
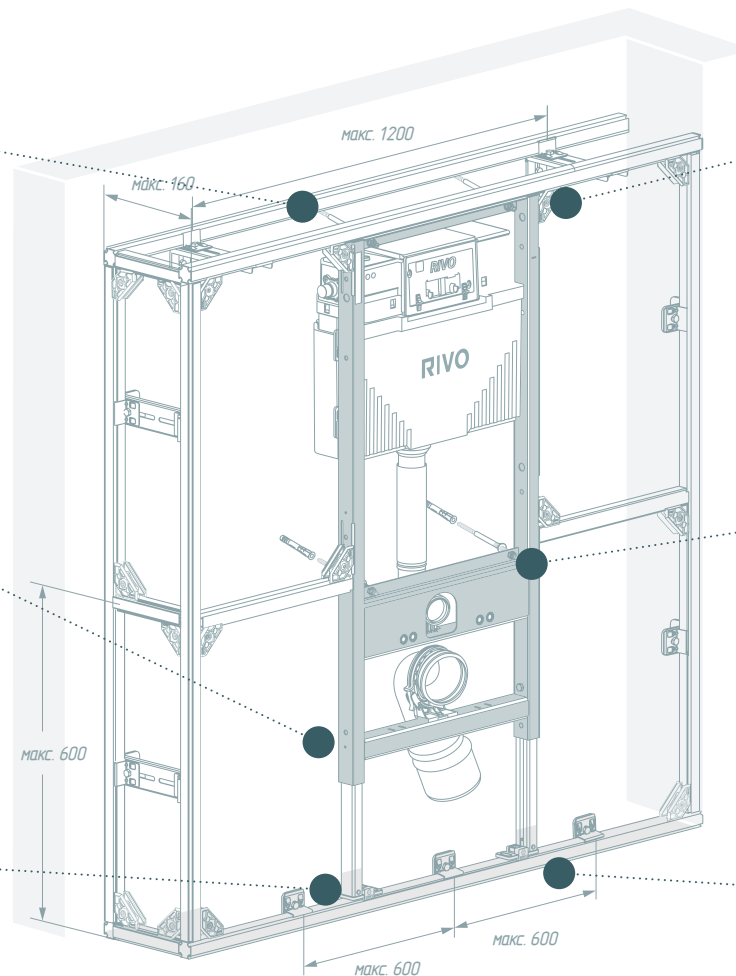




	Рост человека, (см)	H, (см)
1	160-170	40-43
2	170-180	43-46
3	180+	46-50
4	Детский	30



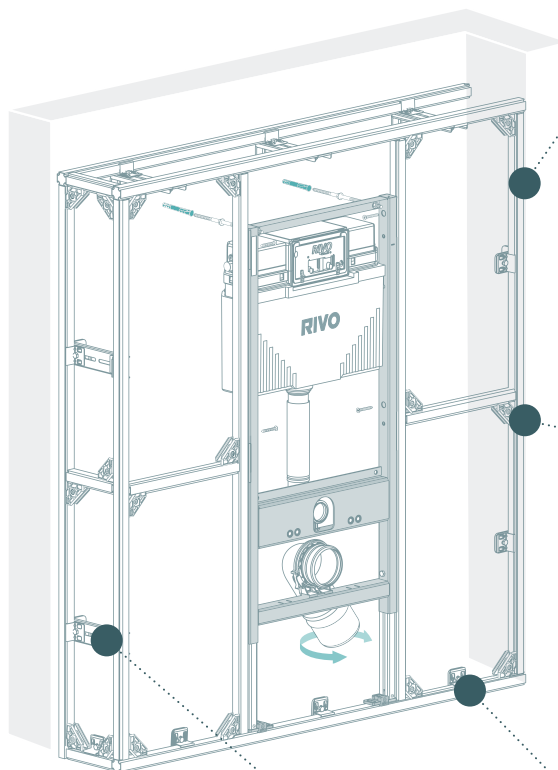
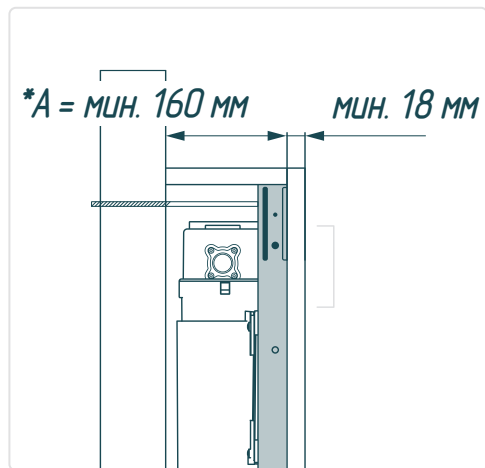
арт. 100009



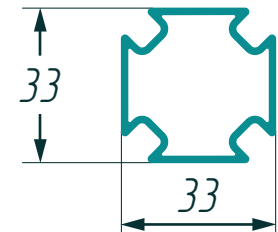
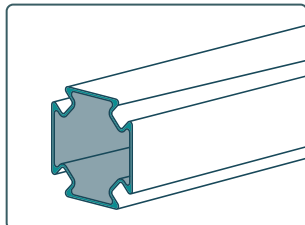
Соблюдайте указанные диапазоны размеров:

***A ≤ 220 мм** — при использовании шпилек арт. 902042 (входят в комплект).

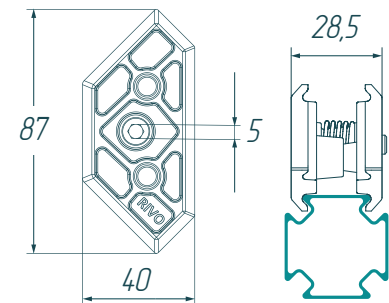
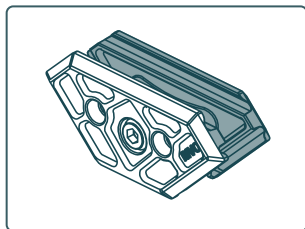
A > 220 мм — при использовании покупных резьбовых шпилек M10, обрезаемых по месту.



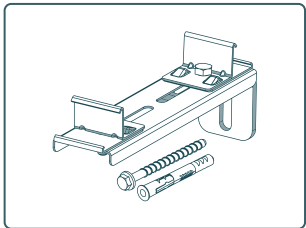
арт. 100001



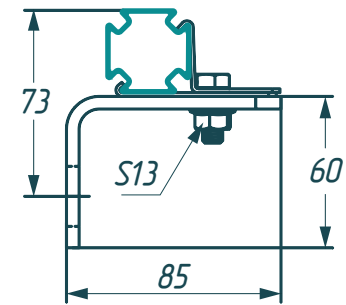
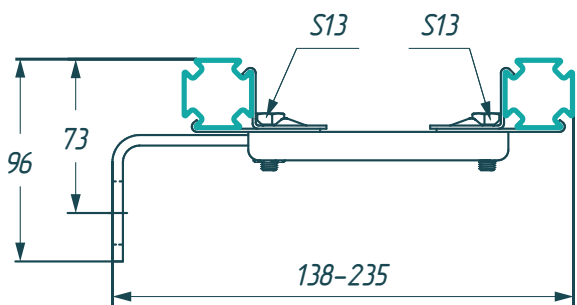
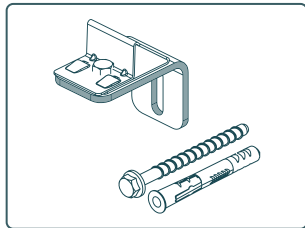
арт. 100002

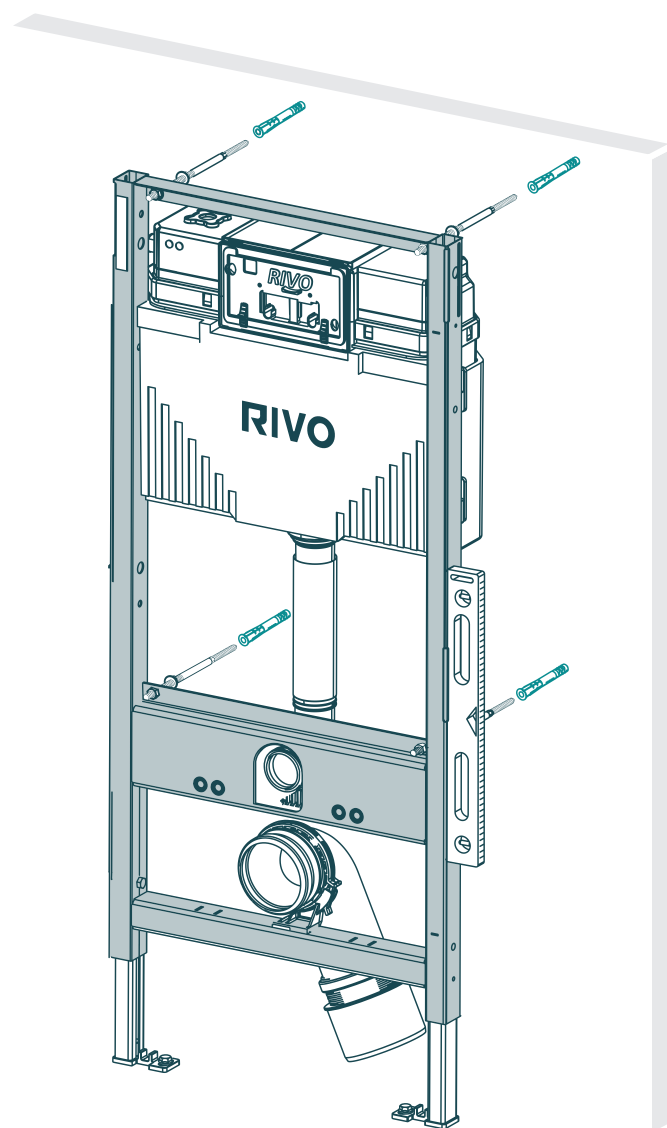
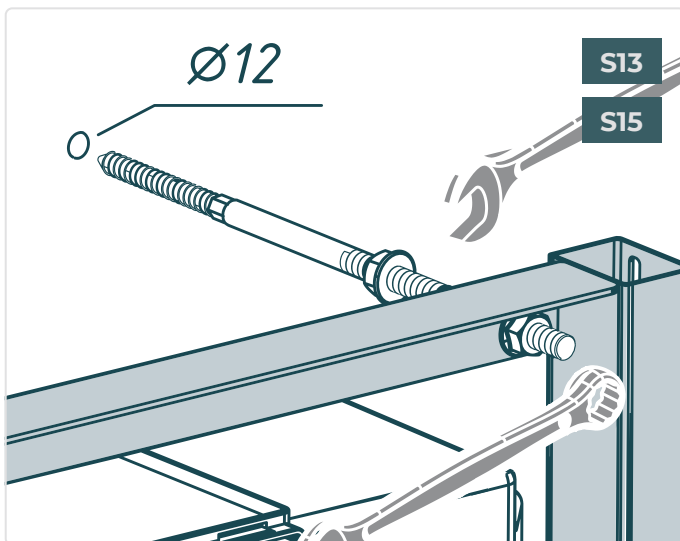
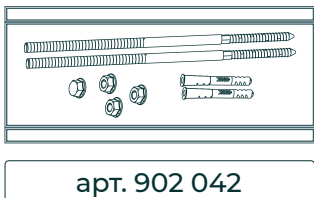
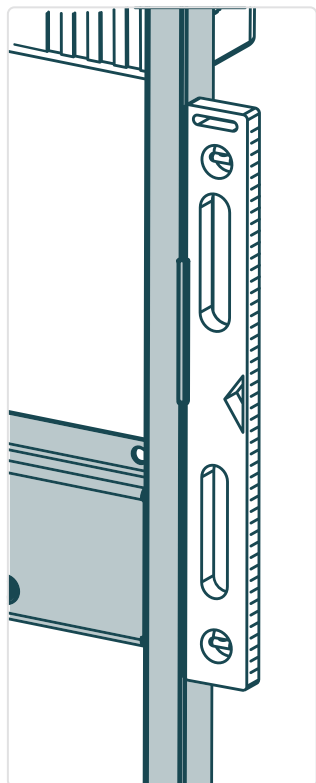
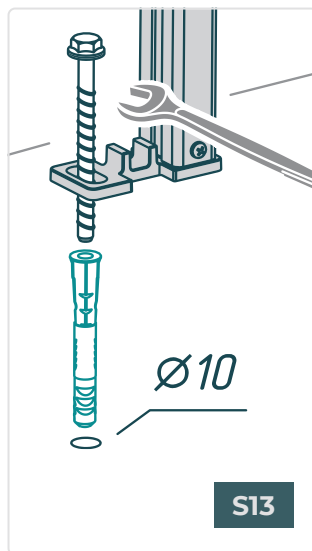
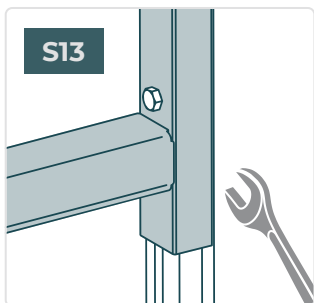
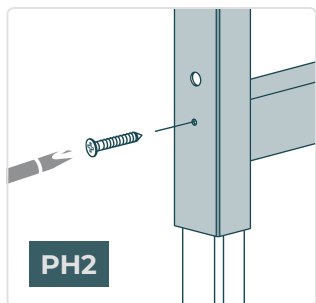


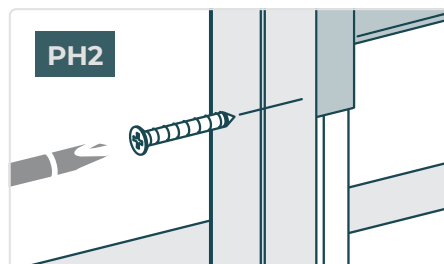
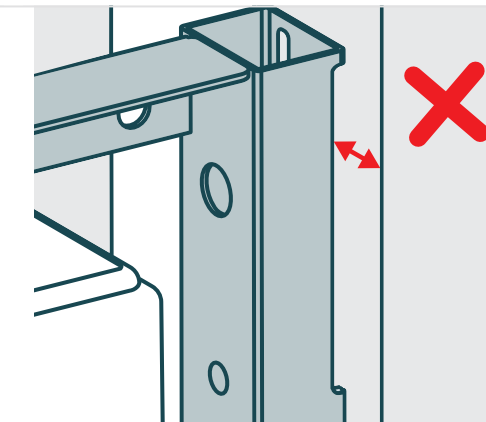
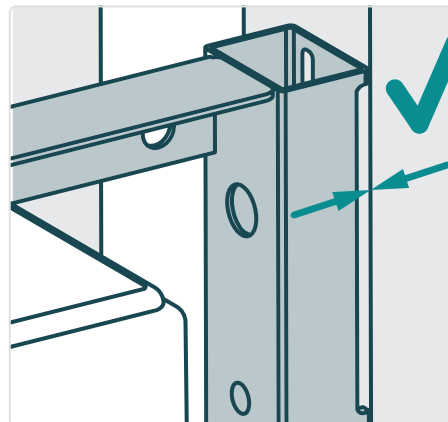
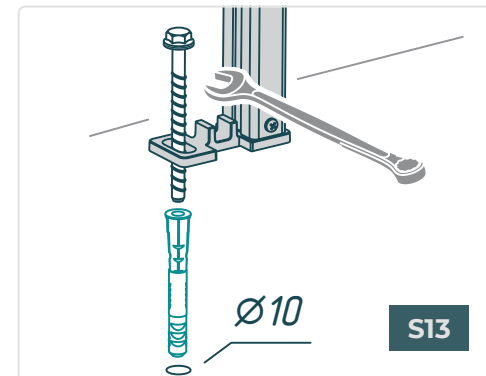
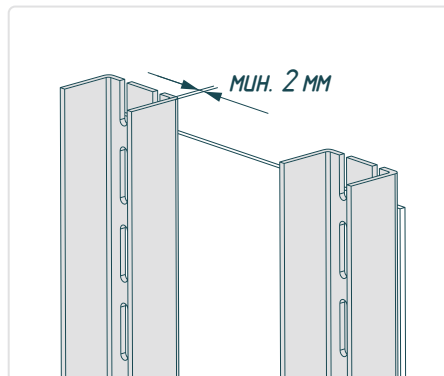
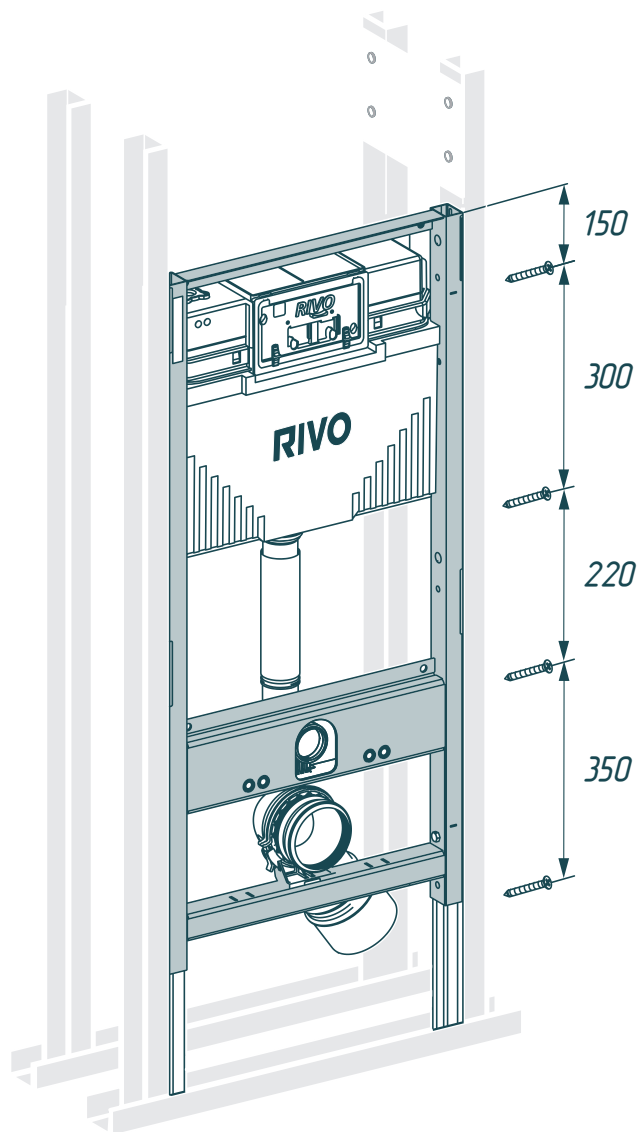
арт. 100004



арт. 100005

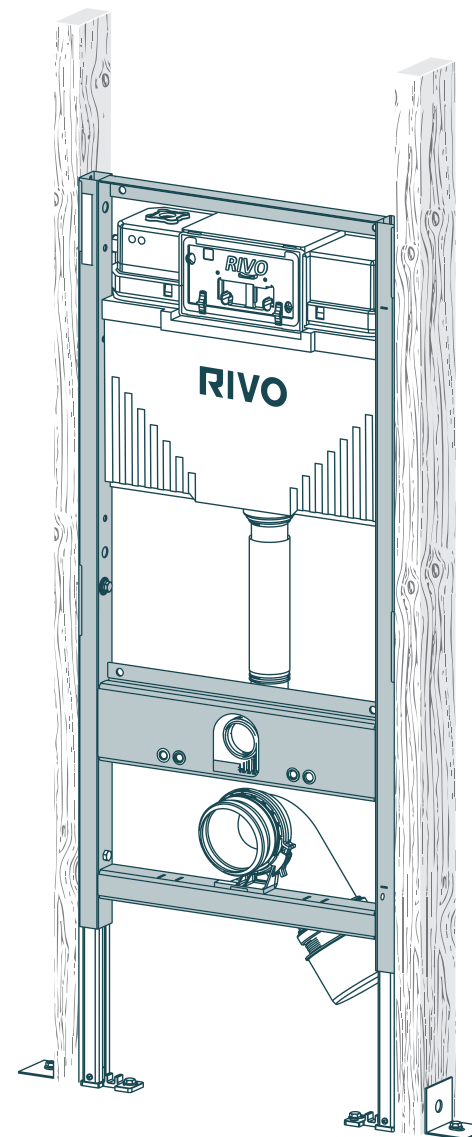
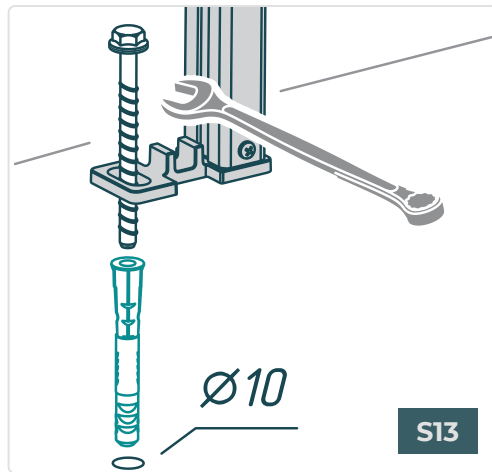
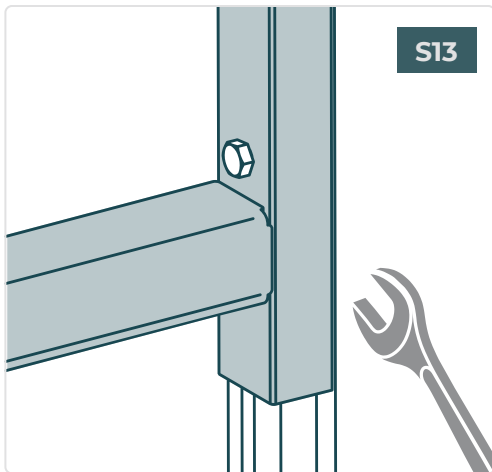




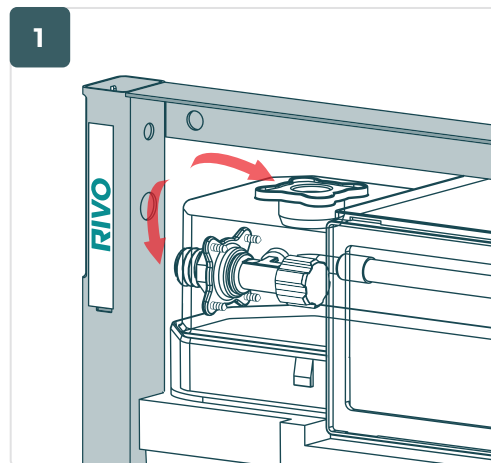
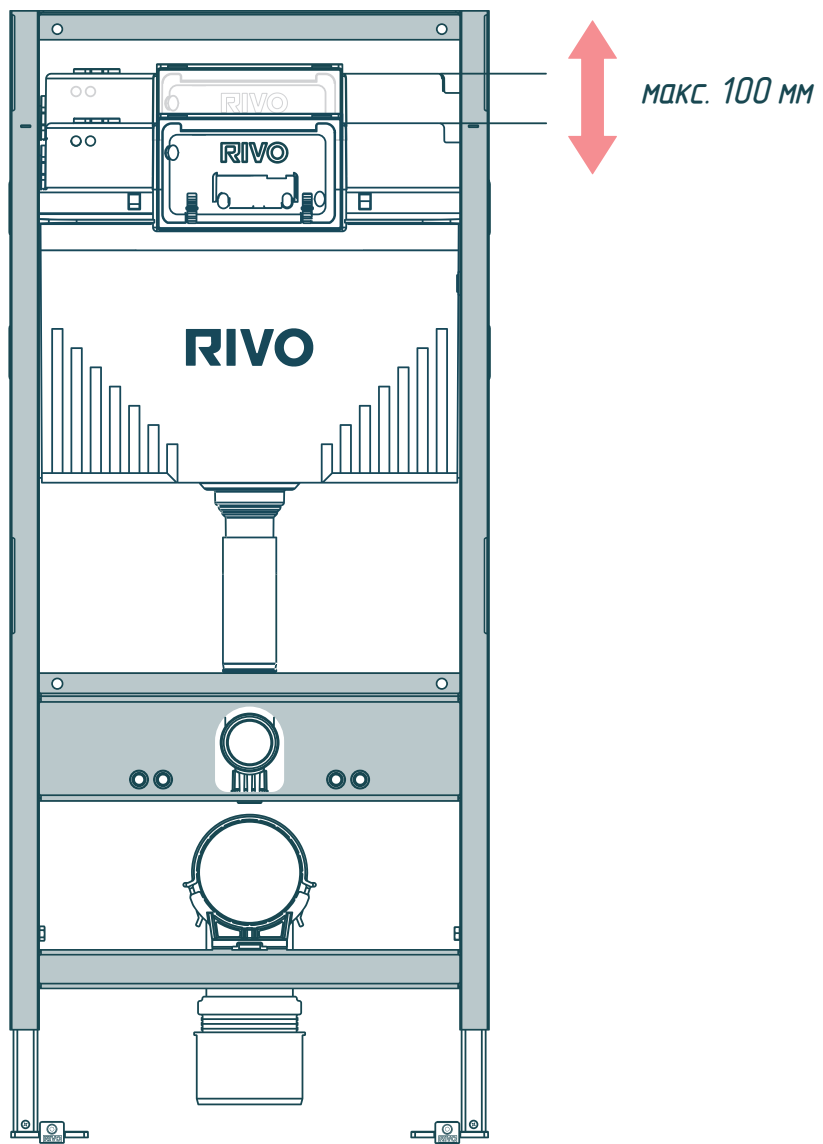


Саморезы по металлу —
4,2 x 13 мм
(входят в комплект).

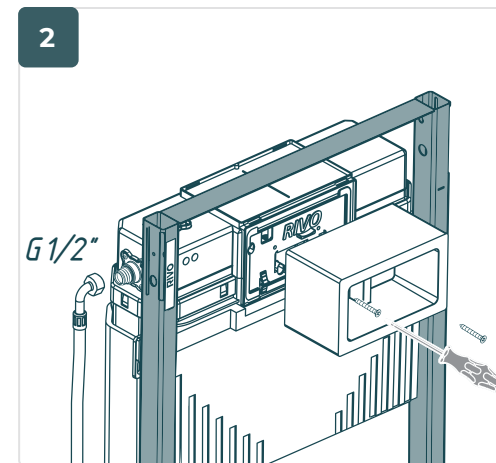
**При использовании саморезов,
соблюдайте осторожность,
чтобы не повредить
сливной бак.**



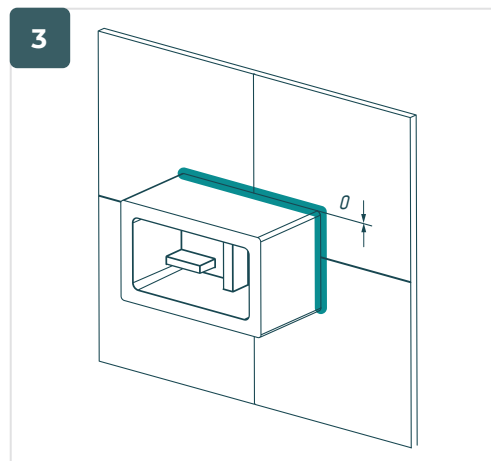
Приобретаются отдельно:
«Шуруп-глухарь» — 10 x 50 мм с шайбой
(всего 4 штуки в указанных местах).



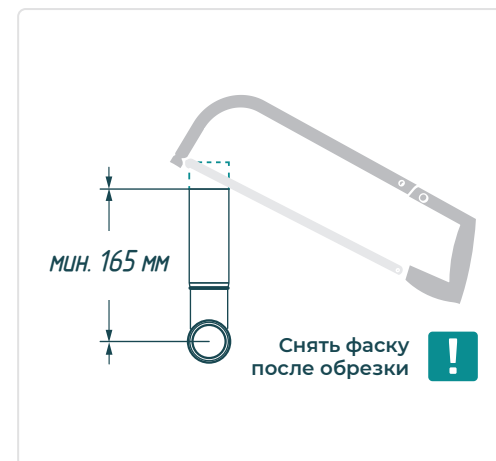
Установите вентиль в требуемое положение сверху или сбоку.

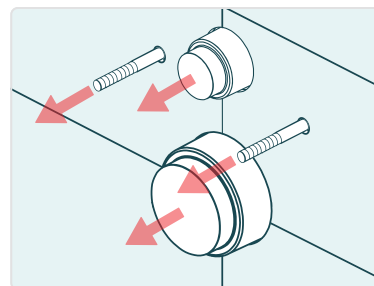


Подключите магистраль с холодной водой и установите монтажный шаблон.

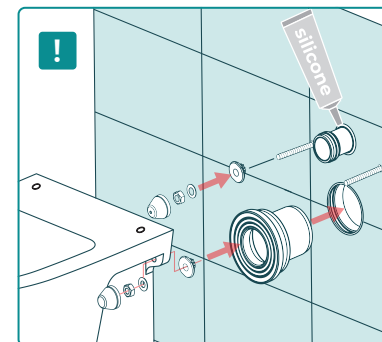
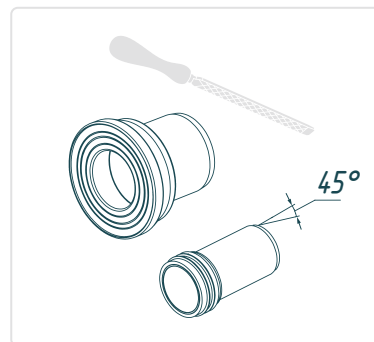
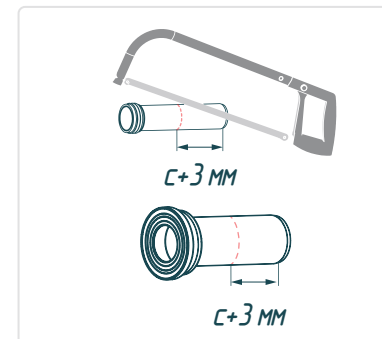
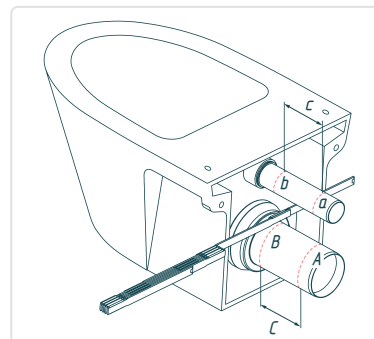
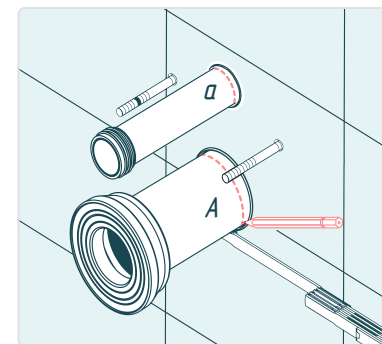


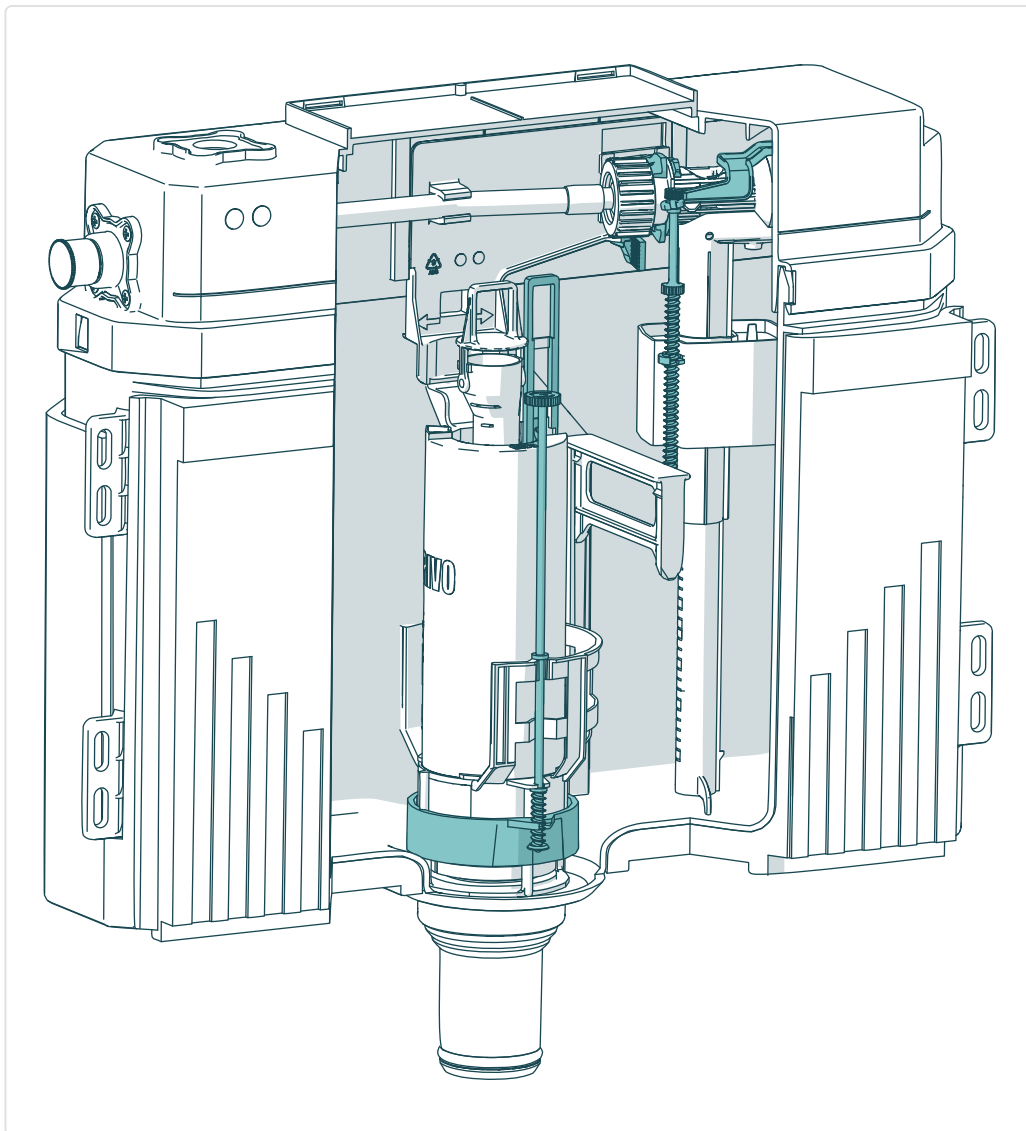
При монтаже гипсокартона и плитки минимизируйте зазор от монтажного шаблона.





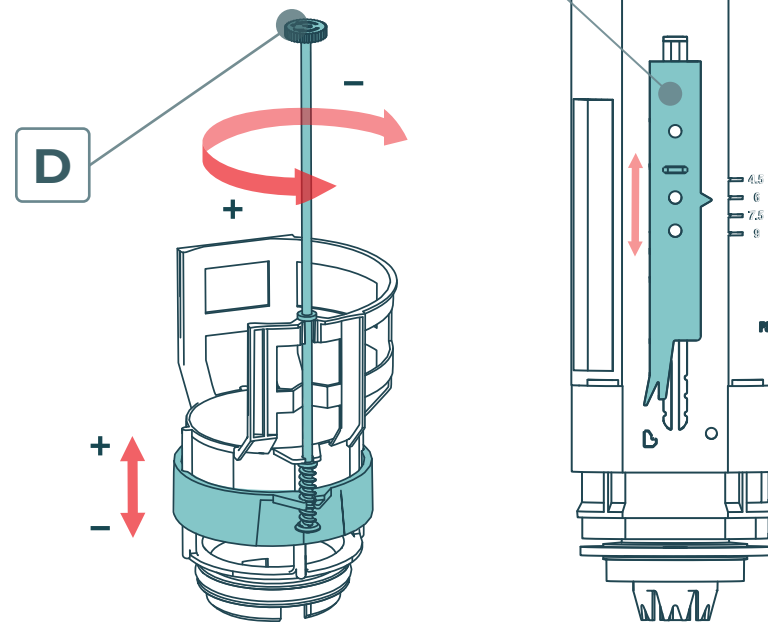
Снимите заглушки и защитные колпачки.



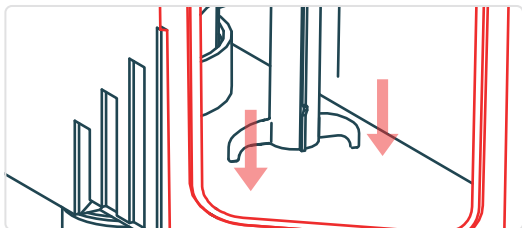


* заводская преднастройка — 6 л

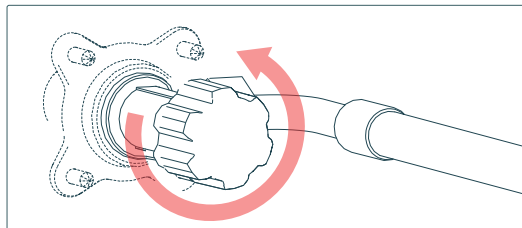
Вы можете изменить объем смыва, регулируя положение ползунка с меткой на клапане смыва. Заводская установка клапана — 6 л. Перемещая ползунок по вертикали, можно установить экономный смыв — 4,5 л или более высокий расход — 7,5 или 9 л. Малый смыв не изменен — 3 л.



Для предотвращения разбрызгивания воды при смыве, измените положение регулировочного кольца в корзине клапана, используя винт «D».

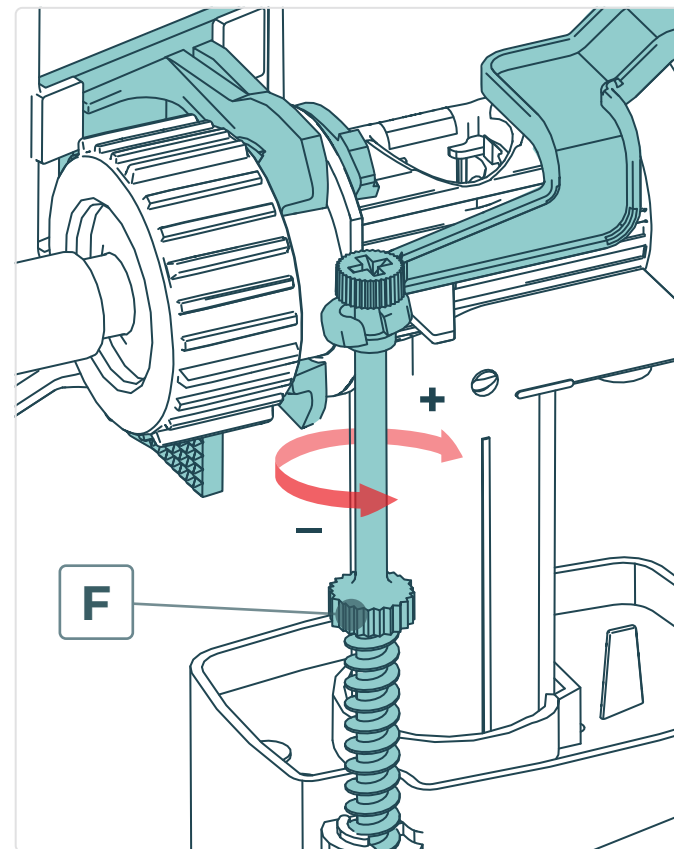
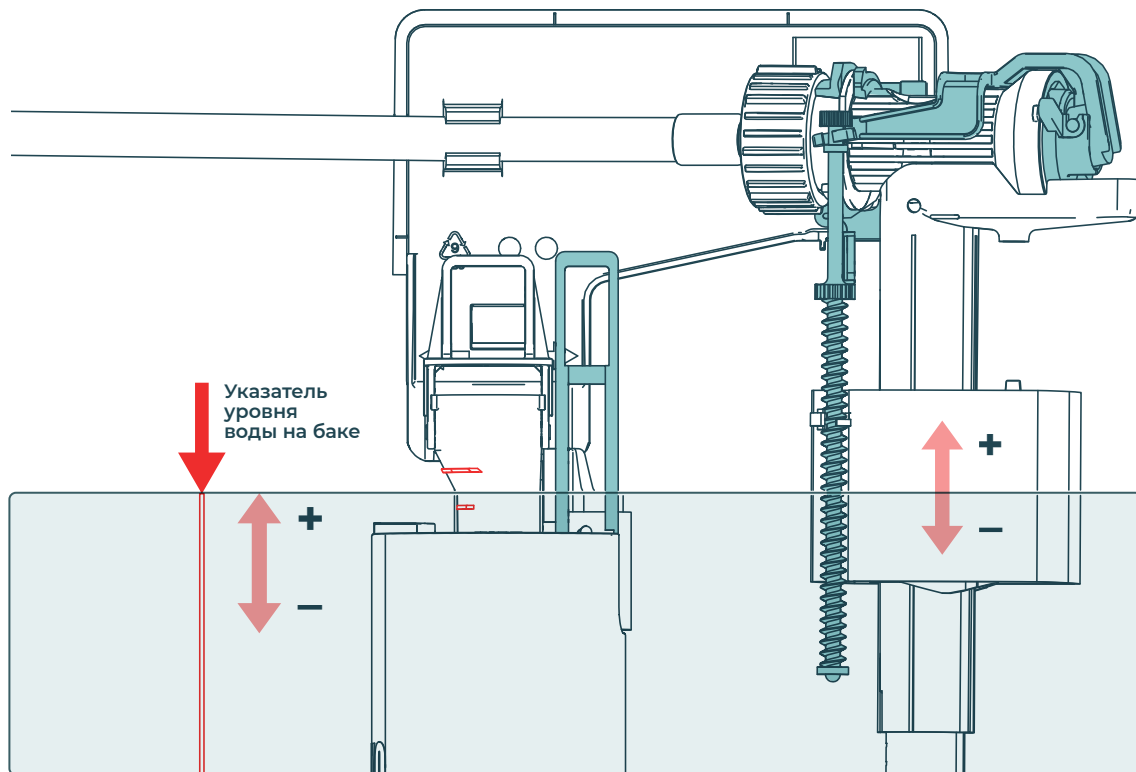


Удлинитель клапана набора опускается до касания дна бака для минимизации шума при заполнении.



! Регулировка осуществляется при полностью открытом заливном клапане.

Для корректной работы клапана смыва, необходимо наполнить бак водой до специальной отметки внутри. Уровень воды регулируется винтом «F» на клапане набора.



1. Общие сведения

Инсталляция для подвесного унитаза

RIVO Set A

арт. 200001

Назначение: для скрытого монтажа подвесного унитаза, обеспечивает полный и малый смыв, крепление к стене и полу или к каркасной системе.

Производитель: ООО «ТАЙМ» RIVOSystems®, 143900, Россия, г. Балашиха, Обьездное шоссе, 28.

2. Технические характеристики

Объём бака	10 литров
* Объём большого смыва (предустановленный)	6 литров
Возможности регулировки большого смыва	4 / 6 / 7,5 / 9 литров
* Объём малого смыва	~ 3 литра
Подвод воды	сбоку или сверху бака
Диаметр слива / канализации	DN 90 (с переходником DN 90/110)
Рабочее давление	0,5–10 бар
Подключение	G 1/2"

4. Комплектность

- Несущая монтажная рама;
- Бак смывной;
- Отвод унитаза DN 90, включая переходник DN 90/110;
- Комплект крепления к стене M10;
- Комплект крепления для унитаза M12;
- Комплект монтажных заглушек для труб;
- Комплект подключения для унитаза;
- Инструкция/паспорт по монтажу.

5. Правила эксплуатации

- Рабочее давление воды не должно превышать 10 бар;
- Рекомендуется установка фильтра механической очистки с размером ячейки не более 100 мкм;
- Соответствие качества воды ГОСТ Р 51232-98;
- Не использовать агрессивные химические средства для чистки;
- Регулярно проверять работу сливной и наполнительной арматуры;
- Минимально допустимая высота унитаза — 300 мм.

6. Меры безопасности

- Монтаж выполняется квалифицированным специалистом.

7. Транспортировка и хранение

- Хранить в сухих помещениях;
- Транспортировать только в упаковке, защищая от ударов и падений.

8. Гарантийные обязательства

- Гарантия распространяется на все дефекты возникшие по вине производителя и составляет 25 лет на раму и бак, на заливную и сливную арматуру — 5 лет при бытовом использовании. Арматура обслуживается по правилам производителя.
- Условие гарантии: монтаж по инструкции, использование оригинальных комплектующих, соблюдение правил эксплуатации, наличие паспорта изделия с печатью продавца.

Контакты сервисного центра: +7 (800) 600-46-16, pro@rivosystems.ru

ГАРАНТИЙНЫЙ ТАЛОН

Инсталляция для подвесного унитаза RIVO Set A

Артикул: 200001

Дата продажи:

Продавец (поставщик):

М.П.

Дата:

Ответственное лицо:

* Фактический объем слива зависит от уровня воды в баке и давления в системе.



www.rivosystems.ru

04.2026

© ООО «ТАЙМ»

КОМПЛЕКСНЫЕ РЕШЕНИЯ
ДЛЯ ИНЖЕНЕРНОЙ
САНТЕХНИКИ

RIVO
S Y S T E M S

143900,
Россия, Московская область,
г. Балашиха,
Объездное шоссе, д. 28

info@rivosystems.ru
+7 (800) 600-46-16