



Компания:
 Разработано:
 Телефон:
 Проект:

SG - Канализационные насосы с режущим механизмом 76312003 SG.50.75.2.5.0D



Внимание!
 Фото товара может отличаться
 от реального

Описание модельного ряда:

Погружные канализационные насосы с режущим механизмом. Все подшипники смазаны на весь срок эксплуатации. Полностью герметичный двигатель, класс изоляции F (допустимая температура нагрева до 155 °С), для насосов мощностью 11 кВт и выше – H (допустимая температура нагрева до 180 °С), степень защиты IP68. Детали погружных насосов выполнены из чугуна и нержавеющей стали. Поверхности насоса обработаны порошковой краской: RAL9005 (черный), толщина 100 мкм.

Насосы, оснащены встроенным в двигатель устройством тепловой защиты, которое определяет не только избыточное тепловыделение двигателя, но и избыточное потребление тока. По запросу насосы могут поставляться с дополнительными датчиками.

Поставляется с кабелем 10 м со свободным концом. Возможно изготовить другую длину кабеля по отдельному запросу. Возможны следующие варианты монтажа: свободная переносная установка или установка на автоматической трубной муфте. Насосы, поставляемые без поплавкового выключателя, должны комплектоваться шкафом управления Vandjord LCV или шкафом с аналогичными функциями.

Область применения модельного ряда:

- Дождевые насосные станции;
- Ливневые очистные сооружения;
- Стоки после первичных и вторичных отстойников на очистных сооружениях;
- Канализационные насосные станции;
- Индивидуальные и многоквартирные жилые дома;
- Городские сточные воды;
- Дренажные и грунтовые воды;
- Хозяйственно-бытовые сточные воды;
- Технические стоки и пр.

Основные преимущества модельного ряда:

- Возможность монтажа на уже имеющуюся автоматическую трубную муфту;
- Универсальный напорный патрубок PN6 / PN10;
- Встроенная тепловая защита;
- Режущий механизм из высокохромистого сплава;
- Двойное торцевое уплотнение;
- Опора для переносного монтажа в комплекте поставки;
- Катафорезное покрытие чугунных деталей, покраска 100 мкм;
- Есть модели со встроенным поплавковым выключателем;
- Принадлежность: Шкаф управления на 1 или 2 насоса, с поплавковыми выключателями (канализационными или дренажными) или аналоговым датчиком уровня;
- Принадлежность: Автоматические трубные муфты в комплекте с ответным фланцем;
- Принадлежность: Направляющие трубы из нержавеющей или оцинкованной стали, подъемные цепи из нержавеющей стали, промежуточные кронштейны.

Рекомендуемые принадлежности для оборудования:

Назначение	Артикул	Наименование	Прайс с НДС
	76312003	SG.50.75.2.5.0D	263 750 руб.
Автоматическая трубная муфта:	55112001	Автоматическая трубная муфта DN50/DN50 (PN6)	27 060 руб.
Колено фланцевое:	55151001	Колено фланцевое DN50/DN50 (PN6), 90°	6 070 руб.
Колено для шланга:	55142001	Колено под шланг DN50/Ø50 (PN6)	3 130 руб.
Шкаф управления 1-м насосом:	51541009	Control LCV 231 11kW (25A) DOL	47 960 руб.
Шкаф управления 2-мя насосами:	51541012	Control LCV 232 11kW (25A) DOL	51 330 руб.
Поплавок MS1, 10м:	52411001	Поплавковый выключатель Vandjord MS1, кабель 10м	9 610 руб.
Кронштейн для поплавков MS:	52411006	Кронштейн для монтажа 2-х поплавковых выключателей	3 950 руб.

Скачать каталог

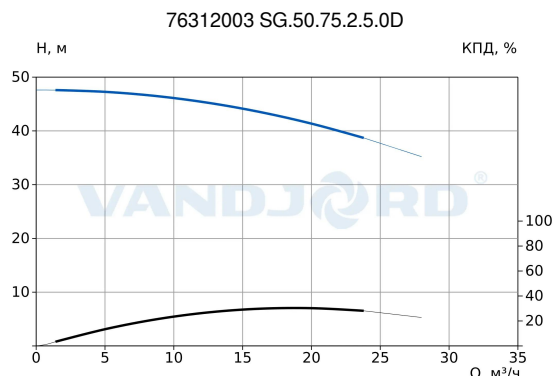
Скачать руководство по эксплуатации

Скачать сертификат



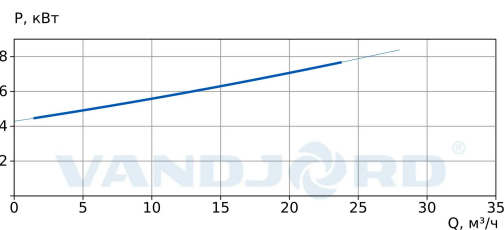
Компания:
 Разработано:
 Телефон:
 Проект:

Описание	Значение
Общие сведения	
Артикул:	76312003
Наименование продукта:	SG.50.75.2.5.0D
Прайс-лист с НДС:	263 750 руб.
Технические данные	
Макс. расход:	28 м ³ /ч
Макс. напор:	48 м
Номинальный расход:	15 м ³ /ч
Номинальный напор:	44 м
Тип рабочего колеса:	С режущим механизмом
Номинальный диаметр рабочего колеса:	185 мм
Материалы	
Корпус:	Чугун серый
Рабочее колесо:	Чугун (HT200)
Режущий механизм:	Сталь (Cr20)
Вал:	Нерж. сталь
Подшипник:	NSK
Монтаж	
Тип монтажа:	Погружной
Расположение при монтаже:	Вертикальное
Стандарт трубного присоединения:	DIN
Размер напорного патрубка:	DN 50
Допустимое давление фланцев:	PN 6 / PN 10
Положение напорного патрубка:	Горизонтальное
Макс. глубина погружения:	10 м
Основа для переносного погружного монтажа:	В комплекте
Жидкость	
Диапазон температуры жидкости:	0 .. 40 °C
Данные электрооборудования	
Стандарт электродвигателя:	IEC
Потребляемая мощность - P1:	9,4 кВт
Номинальная мощность - P2:	7,5 кВт
Номинальное напряжение:	3x380 В (50 Гц)
Номинальный ток:	15,7 А
Пусковой ток:	89 А
Cos φ:	0,79
Cos φ 1/2:	0,9
Cos φ 3/4:	0,86
Номинальная скорость:	2850 об/мин
Количество полюсов:	2
Схема пуска:	Прямой (DOL)
Макс. число пусков в час:	20
Степень защиты (IEC 34-5):	IP 68
Класс изоляции (IEC 85):	F
Датчик вода-в-масле:	Нет
Кабель питания:	10 м
Тип кабеля:	H07RN-F
Сечение кабеля:	4G2,5 мм ²
Защита электродвигателя:	Устройство тепловой защиты
Рекомендуемые принадлежности	
Автоматическая трубная муфта:	55112001
Колено фланцевое:	55151001
Колено для шланга:	55142001
Шкаф управления 1-м насосом:	51541009
Шкаф управления 2-мя насосами:	51541012
Поплавок MS1, 10м:	52411001
Кронштейн для поплавков MS:	52411006
Другое	
Температура хранения:	-30 .. 60 °C
Масса (нетто):	94 кг
Масса (брутто):	94 кг



Параметры системы:

Перекачиваемая жидкость = Вода
 Температура перекачиваемой жидкости = 20 °C
 Плотность = 998.29 кг/м³



SG - Канализационные насосы с режущим механизмом



Внимание!
 Фото товара может отличаться от реального

**Компания:**
Разработано:
Телефон:
Проект:

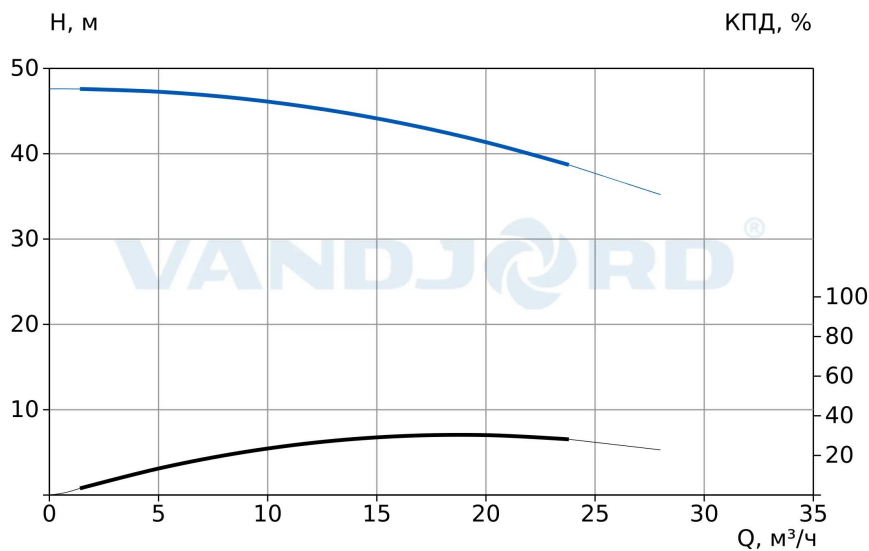
Описание	Значение
Габариты без упаковки:	315x775x415 (h) мм
Габариты упаковки:	460x820x320 (h) мм

Данный технический лист был создан в программе подбора VJ Select на сайте <https://vandjord.com/> [2026.04.22]



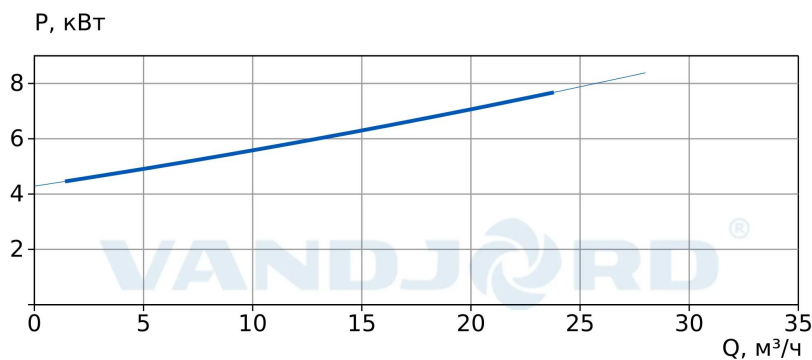
Компания:
 Разработано:
 Телефон:
 Проект:

76312003 SG.50.75.2.5.0D



Параметры системы:

Перекачиваемая жидкость = Вода
 Температура перекачиваемой жидкости = 20 °C
 Плотность = 998.29 кг/м³



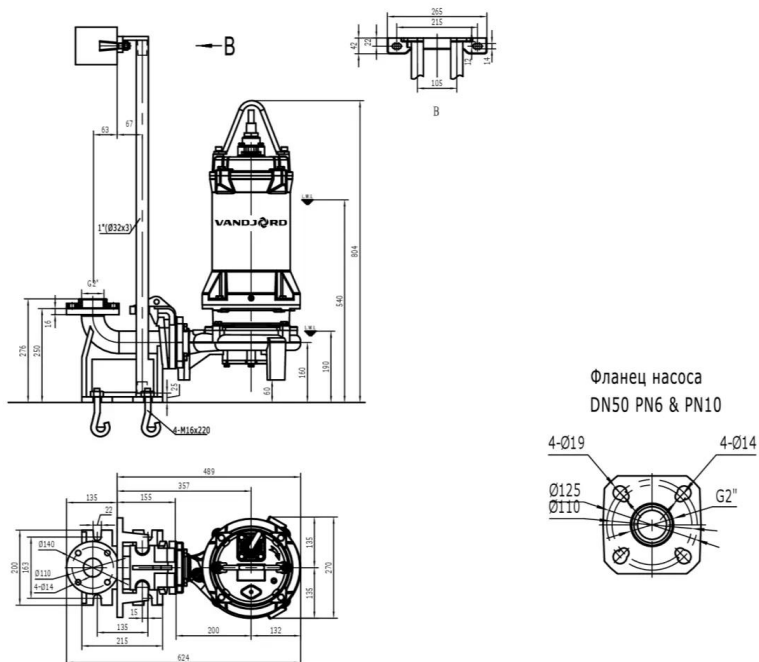
Данный технический лист был создан в программе подбора VJ Select на сайте <https://vandjord.com/> [2026.04.22]



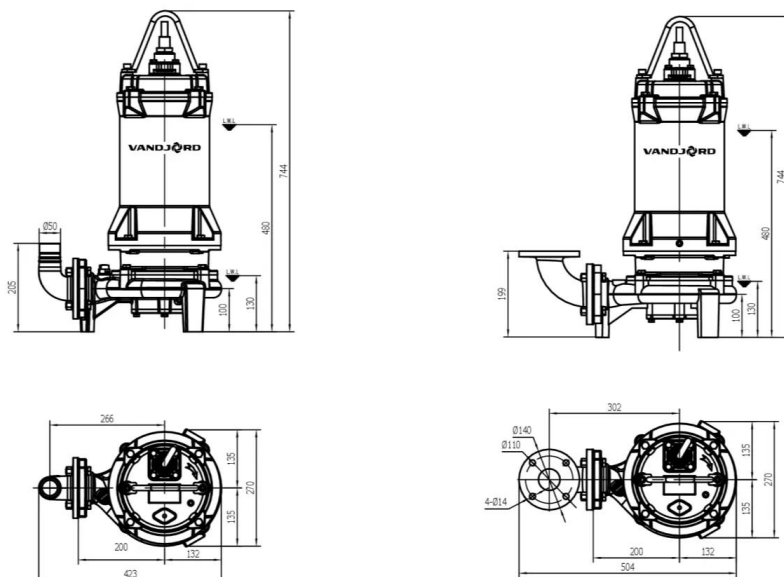
Компания:
 Разработано:
 Телефон:
 Проект:

**Габаритный чертеж
 76312003 SG.50.75.2.5.0D**

Установка на автоматической трубной муфте



Переносная установка
 (колено заказывается отдельно)



Скачать BIM

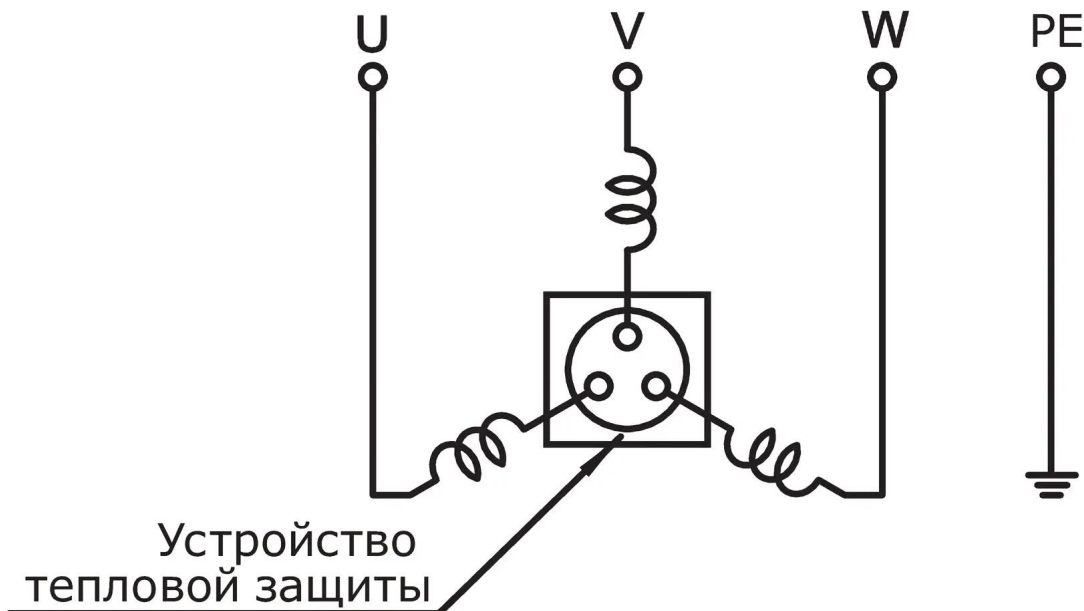
Скачать DWG 2D

Данный технический лист был создан в программе подбора VJ Select на сайте <https://vandjord.com/> [2026.04.22]



Компания:
Разработано:
Телефон:
Проект:

Электросхема
76312003 SG.50.75.2.5.0D



Данный технический лист был создан в программе подбора VJ Select на сайте <https://vandjord.com/> [2026.04.22]