

МК-05 Скобы для крепления капилляра термостата



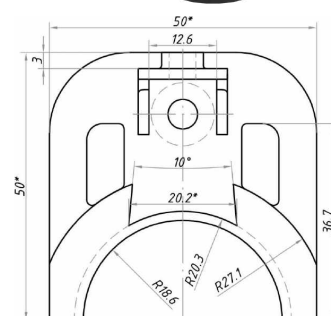
Скобы для термостата это крепёжные элементы для установки капиллярных термостатов защиты от замораживания теплообменников вентиляционных установок.

Скобы МК-05 и набор скоб DBZ-05/НУ предназначены для надёжной фиксации капиллярной трубки термостатов защиты от замораживания в вентиляционных установках. Используются при монтаже капиллярных термостатов на теплообменники и радиаторы, обеспечивая правильное расположение капилляра относительно ребер и предотвращая загибы и заломы.

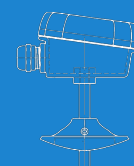
В типовых комплектах термостатов обычно предусмотрена только 1 скоба на 1 метр капилляра, что не всегда достаточно для аккуратного и устойчивого монтажа. Дополнительные скобы позволяют обеспечить равномерную фиксацию, предотвратить смещение капилляра и повысить надёжность работы термостата.

Скобы могут применяться как в составе монтажного комплекта, так и как отдельные расходные элементы при установке или обслуживании оборудования.

Артикулы	Наименование
МК-05	Скоба для капиллярного термостата
DBZ-05/НУ	Комплект для крепления капиллярной трубки термостата (6 шт.)



MF Монтажные фланцы для установки канальных датчиков



Фланцы предназначены для надёжной установки канальных датчиков температуры, влажности или термостатов на круглые и прямоугольные воздуховоды. Изготавливаются из прочного полипропилена и оснащены эластичной профилированной «юбкой», которая обеспечивает плотное прилегание фланца к поверхности воздуховода, компенсирует неровности и изолирует монтажное отверстие.

Благодаря особой форме фланцы серии MF особенно удобны при монтаже на круглые воздуховоды, где стандартные плоские фланцы (в том числе китайские металлические или пластиковые аналоги без профилирования) нередко дают неплотное прилегание или требуют дополнительной подгонки. Конструкция фланцев обеспечивает более герметичное и аккуратное крепление датчика, снижает вибрации и повышает надёжность установки.

Различные диаметры фланцев: 6 мм, 8 мм и 10 мм рассчитаны на использование с датчиками соответствующего диаметра чувствительного элемента. Фланцы серии "MF" используются как при первичном монтаже, так и при обслуживании систем вентиляции и кондиционирования.

Артикулы	Наименование
MF-6	Фланец для канального датчика температуры 6 мм
MF-8	Фланец для канального датчика температуры 8 мм
MF-10	Фланец для канального датчика температуры 10 мм

