

# RIVO

S Y S T E M S

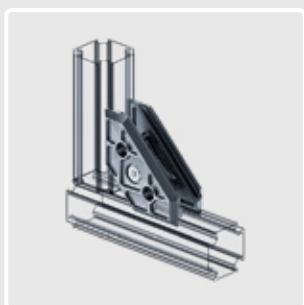
КОМПЛЕКСНЫЕ РЕШЕНИЯ  
ДЛЯ ИНЖЕНЕРНОЙ  
САНТЕХНИКИ



**RIVO Set**  
инсталляция



**RIVO Touch**  
панели смыва



**RIVO Fix**  
система профиля





## О компании

**RIVO Systems** — это новый российский производитель решений для инженерной сантехники. Основными стартовыми этапами производства являются изготовление инсталляций скрытого монтажа и системы монтажного профиля для подобных решений. Производство открыто на базе вновь построенного инженерно-технического комплекса площадью 20 000 м<sup>2</sup> и расположено в г. Балашиха Московской области.

**RIVO Systems** обладает штатом опытных инженеров, имеющих длительный опыт массового производства высококачественной продукции. Создание компонентов инсталляций включает в себя целый ряд процессов проектирования, литейных технологий, производства пресс-форм, штампов, окраски изделий защитными покрытиями и контрольных операций.

Продукция **RIVO Systems** спроектирована и сертифицирована для использования в условиях эксплуатации, таких как аэропорты и ж/д вокзалы. Использование новых конструктивных и технологических решений и специальных уплотнительных материалов обеспечивает безотказную работу не менее **25 лет**.



система скрытого монтажа инженерных коммуникаций

RIVO Set

панели двойного смыва для инсталляций RIVO Set

RIVO Touch

система монтажного профиля для создания конструкций

RIVO Fix

Инсталляция в сборе и ее отдельные компоненты прошли испытания на соответствие российским и европейским техническим требованиям: ГОСТ 21485, EN 14055, EN 14124, EN 14528.

RIVOSYSTEMS®



## Инсталляции RIVO Set

Инсталляции производства компании **RIVO** представляют собой модули для скрытой установки. Такой тип оборудования должен быть надежен и иметь возможность обслуживания в любой момент времени. Эти критерии ложатся в основу создания подобного оборудования и приводят как к тщательному подбору материалов, применяемых для изготовления деталей, так и к выбору технологии сварочных процессов. Сертифицированные инсталляций должны выдерживать статическую нагрузку на прикрепленный к ней подвесной унитаз в **407,88 кг.** согласно DIN 997:2018, что в обычной жизни может быть эквивалентно весу нескольких взрослых человек. При этом нагрузка на саму раму при таких условиях в соответствии с требованиями EN 997 в пересчете на растягивающее усилие шпилек крепления будет в диапазоне значений **650-670 кг.**

Помимо силовых функций конструкции рамы, инсталляция **RIVO** рассчитана на непрерывное использование. Материалы, применяемые для производства заливной и сливной арматуры, и их конструкция проверены и соответствуют требованиям EN 14124, что подтверждает высокое качество и долгосрочную работу основных элементов управления модулем.

RIVO Set **A**

---

RIVO Set **AM**

---

RIVO Set **B**

---

RIVO Set **D**

---

RIVO Set **F**

---



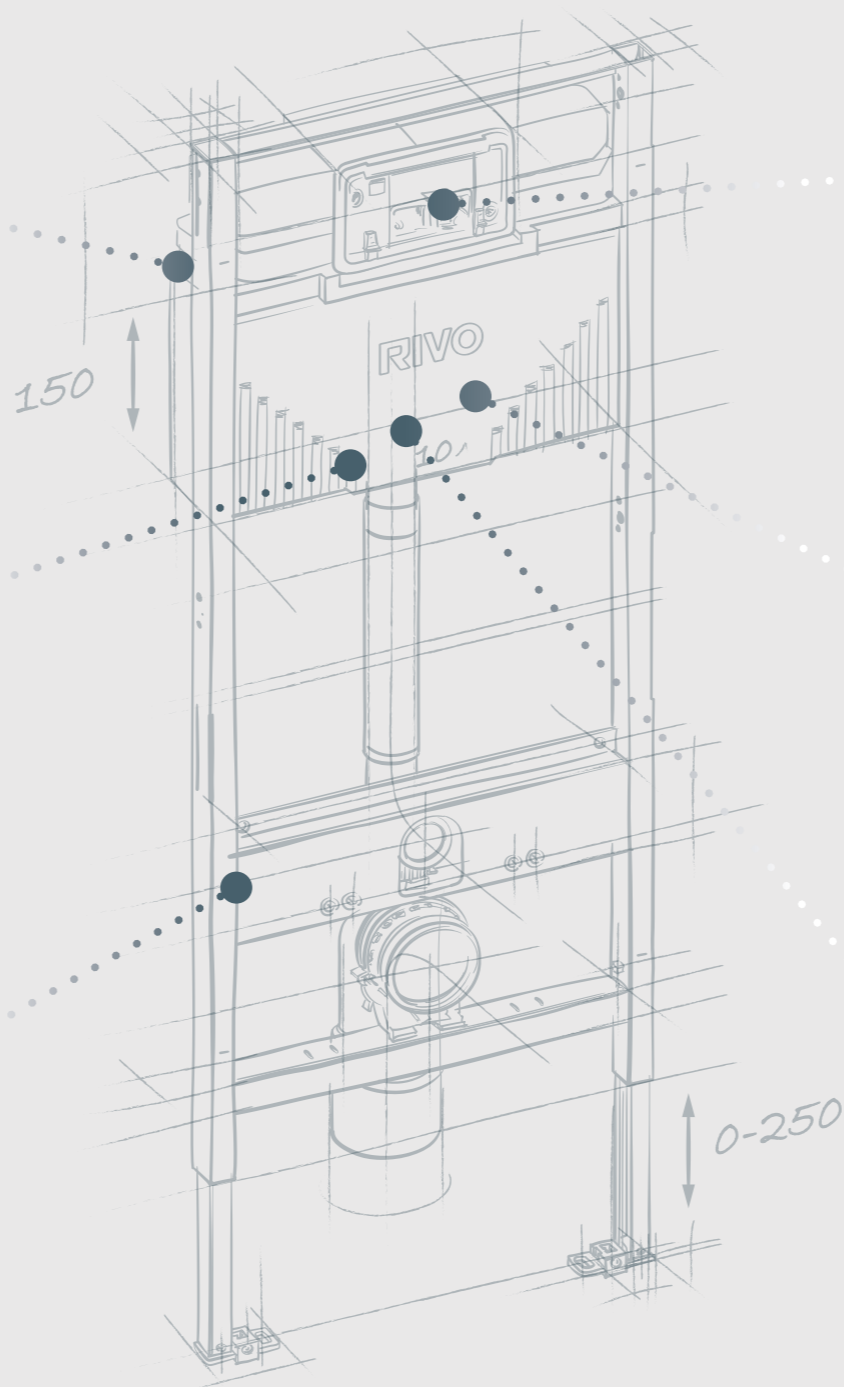
Щелевые пазы для быстрого монтажа с профилем **RIVO Fix**



Усовершенствованная конструкция клапана и шумоизоляции по **EN 14055:2010**



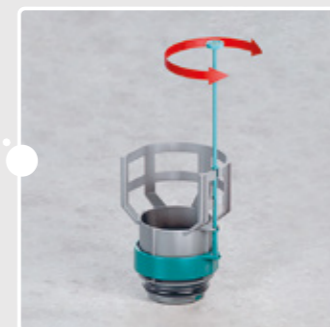
Прочная стальная рама выдерживает нагрузку **до 670 кг**



Использование только проверенных материалов и конструкций  
Гарантия — **25 лет**



Предустановленный объем большого смыва — **6 л**, настраиваемый объем смыва — **4,5 / 7,5 / 9 л**; малый объем смыва — **3 л**



Защита от разбрызгивания для безбодковых унитазов



## RIVO Set A

### Инсталляция для унитаза со сливным баком

#### Состав комплекта инсталляции

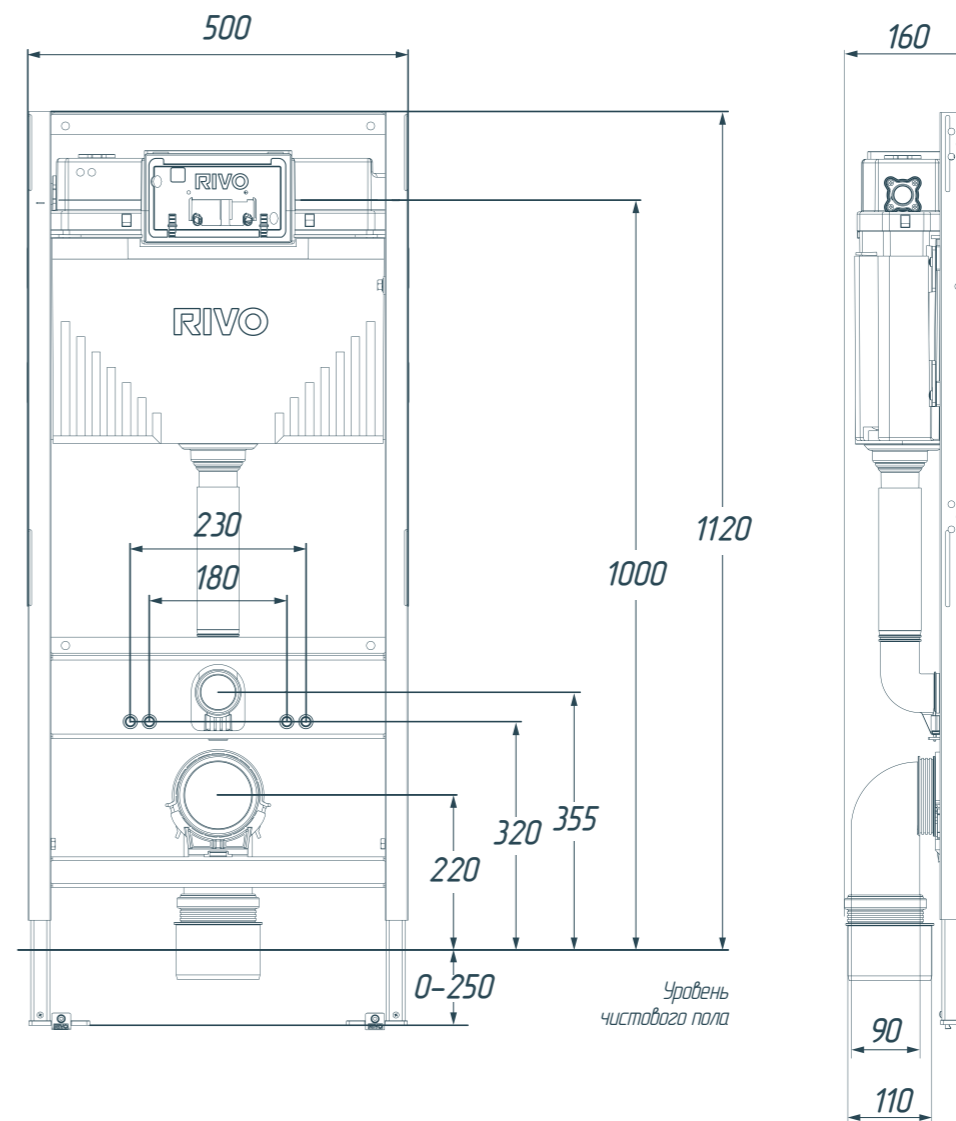
- Несущая монтажная рама с порошковым покрытием.
- Две регулируемые в диапазоне 0-250 мм опоры для крепления к профилю **RIVO Fix** или полу.
- Полностью собранный и опечатанный бак.
- Две крепежные шпильки М 12 с комплектом крепления (для унитаза).
- Патрубки для присоединения унитаза с манжетами.
- Защитные заглушки.
- Шпильки крепления к стене с дюбелем.
- Отвод унитаза DN 90, включая переходник DN 90/110 из PP.
- Упаковка.
- Паспорт изделия.
- Защитный шаблон.
- Крепеж фиксации инсталляции к полу и в гипсокартоновый профиль.
- А так же крепёж для панелей смыва

#### Приобретаются отдельно

- Панели смыва и дополнительные крепления.
- Переходник отвода подходит для горизонтального монтажа.
- Комплект опорных стоек **RIVO Parts** для унитазов уменьшенной высоты.



арт. 200001





## RIVO Set AM

Для медицинских учреждений  
и маломобильных  
групп населения

### Состав комплекта инсталляции

- Несущая рама с порошковым покрытием.
- Полностью готовый и опечатанный бак.
- Комплект опорных стоек для поручней.
- Отвод унитаза DN 90, включая переходник DN 90/110 из PP.
- Две регулируемые в диапазоне 0-250 мм опоры для крепления к профилю **RIVO Fix** или полу.
- Комплект для крепления опорных стоек.
- Защитные заглушки.
- Упаковка.
- Паспорт изделия.
- Защитный шаблон.

### Приобретаются отдельно

- Поручни.
- Панели смыва и дополнительные крепления.
- Комплект опорных стоек **RIVO Parts** для унитазов уменьшенной высоты.





## RIVO Set B

### Инсталляция для биде

Инсталляция для биде подходит для крепления на профиле **RIVO Fix** или монтажа в каркасных стенах из дерева или из металлического профиля. Может быть установлена в углу, перед стеной или в виде консольного блока.

#### Состав комплекта инсталляции

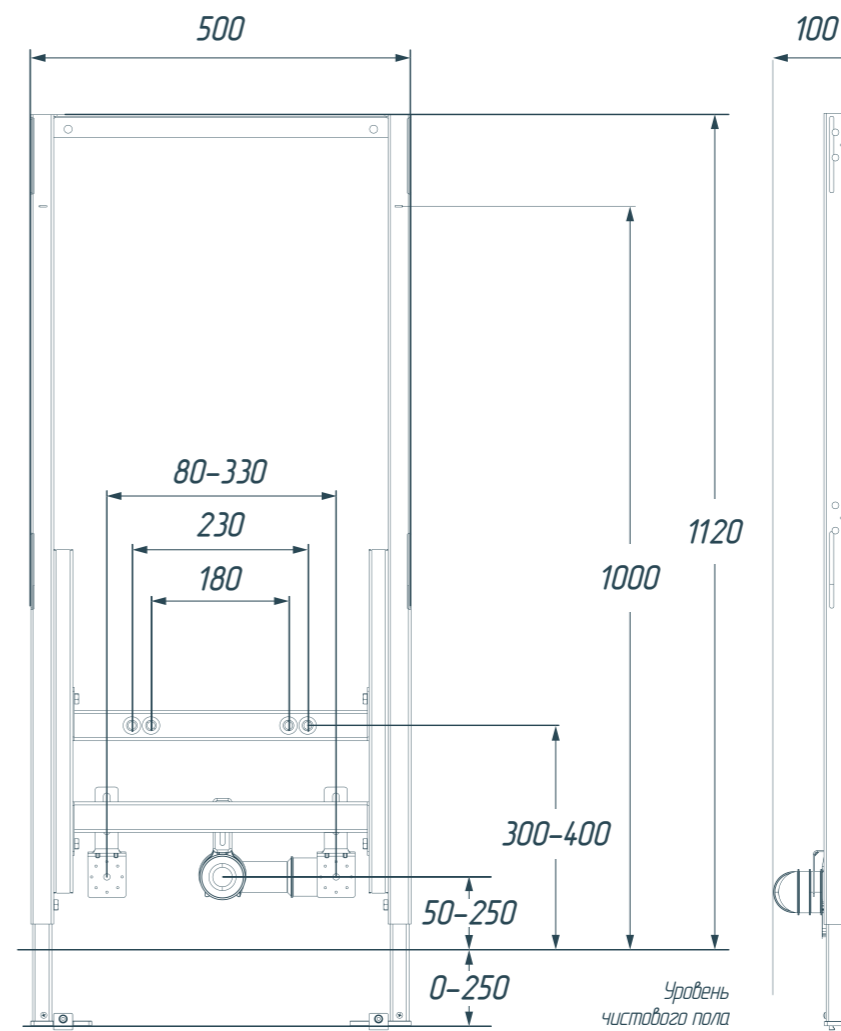
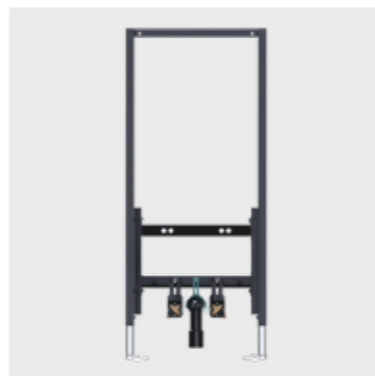
- Несущая монтажная рама с порошковым покрытием.
- Две регулируемые в диапазоне 0-250 мм опоры для крепления к профилю **RIVO Fix** или полу.
- Две крепежные шпильки M12 с гайками.
- Регулируемая по высоте крепежная планка для фанового отвода и фитингов.
- Канализационный отвод DN 50 и DN 40.
- Крепежные регулируемые площадки под водорозетки.

#### Приобретаются отдельно

- Дополнительные элементы крепления.
- Водорозетки.



арт. 203001





## RIVO Set D

### Инсталляция для писсуара

Инсталляция для писсуара подходит для крепления на профиле **RIVO Fix** или монтажа в каркасных стенах из дерева или из металлического профиля. Может быть установлена в углу, перед стеной или в виде консольного блока.

#### Состав комплекта инсталляции

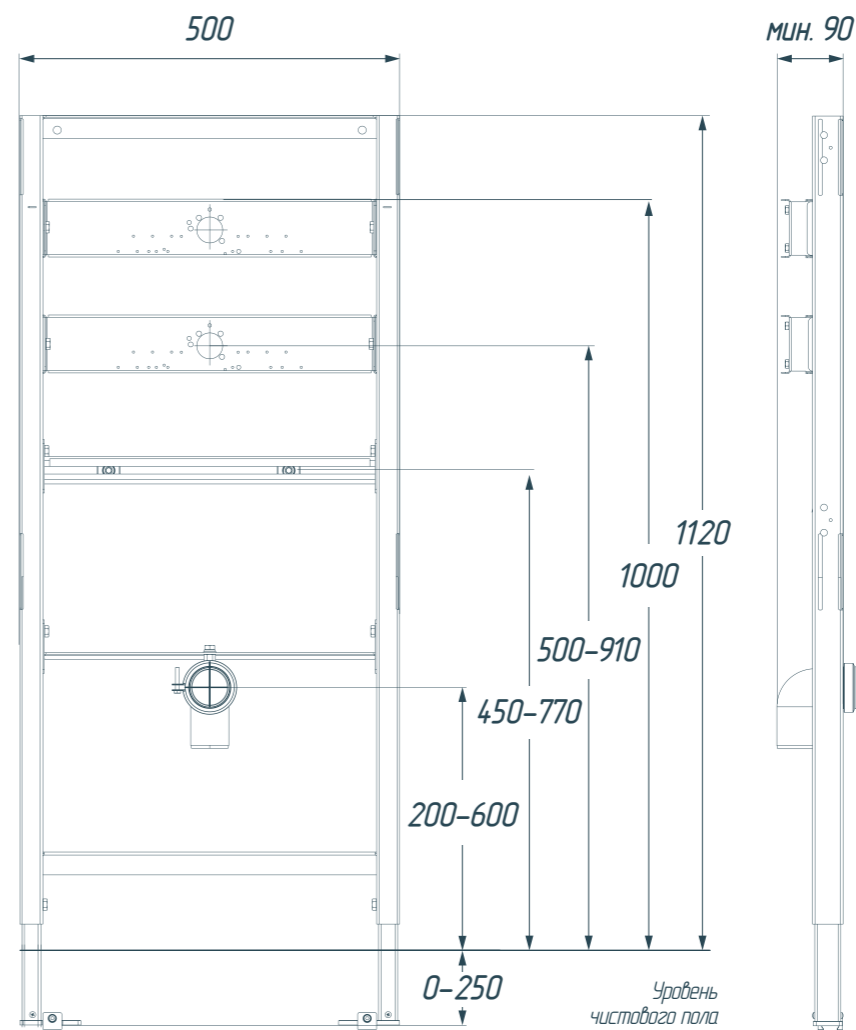
- Несущая монтажная рама с порошковым покрытием.
- Две регулируемые в диапазоне 0-250 мм опоры для крепления к профилю **RIVO Fix** или полу.
- Две крепежные шпильки M8.
- Две регулируемые монтажные пластины.
- Регулируемое по высоте соединение сифона.
- Канализационный отвод DN 50, с защитными заглушками.
- Крепежные элементы для писсуара.

#### Приобретаются отдельно

- Клапан смыва.
- Панель смыва.
- Дополнительные элементы крепления.



арт. 201001





## RIVO Set F

### Встраиваемый бак для напольного унитаза

#### Состав комплекта

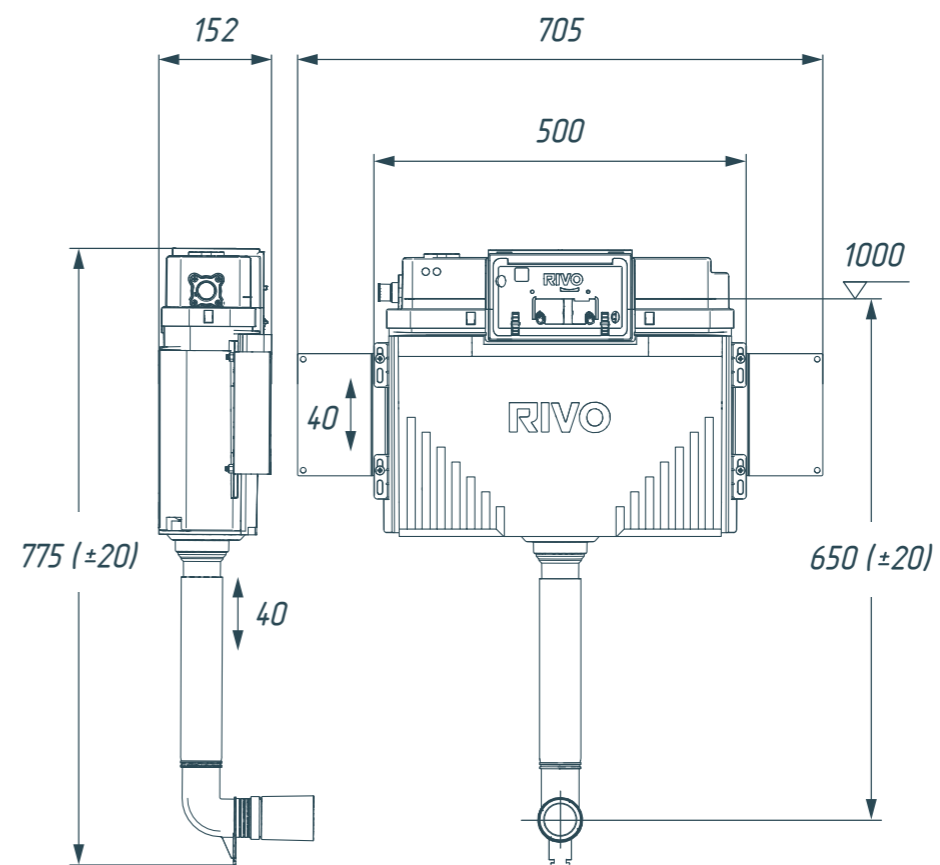
- Полностью собранный и опечатанный бак.
- Комплект крепежных элементов для крепления бачка к стене.
- Патрубки для присоединения унитаза с манжетами.
- Инструкция по установке настенного бачка.
- Паспорт изделия.
- Упаковка.

#### Приобретаются отдельно

- Панели смыва и дополнительные крепежи.
- Дополнительные элементы крепления.



арт. 200003





## Панели смыва RIVO Touch

Часто панели двойного смыва становятся тем единственным элементом, который выбирает клиент. Конструкция панелей и тщательно подобранные материалы позволяют использовать их очень продолжительное время. Монтаж и демонтаж панелей не составляет труда и интуитивно понятен. Для мест коммерческой эксплуатации в некоторых моделях предусмотрена дополнительная система фиксации панели в установленном виде. Многообразие цветов и текстур клавиш помогут подчеркнуть индивидуальность и лаконичность инженерных решений в вашем дизайне.

Панели двойного смыва устанавливаются с применением штатных компонентов и надежно крепятся к инсталляции. Инструкция по установке, комплект толкателей, переходная рамка и нержавеющий крепеж находятся в упаковке.

RIVO Touch **Lux**

---

RIVO Touch **Line**

---

RIVO Touch **Neo**

---



## RIVO Touch Lux

Панели двойного смыва **RIVO Touch Lux** изготовлены из высококачественного пластика с применением стальной панели. Строгий дизайн панели позволяет реализовывать элегантные проекты ванных комнат и помещений санитарно-технического назначения. Клавиши **RIVO Touch Lux** изготовлены с применением особо прочных покрытий и металлов, обеспечивающих длительные периоды эксплуатации. Уплотнительные кольца из EPDM на контактных поверхностях клавиши делают ее работу мягкой и бесшумной. Широкий модельный ряд **RIVO Touch Lux** позволяет подобрать их к любому настенному покрытию, а надежная система фиксации позволит использовать их длительное время даже в интенсивном режиме в тяжелых условиях эксплуатации.

В комплект входят толкатели, крепежные элементы, переходная рамка и инструкция по установке.

Хром матовый

---

Хром глянцевый

---

Белый матовый

---

Белый глянцевый

---

Черный матовый Черный глянцевый

---

Сатиновая сталь

---

Латунь матовая

---



**Хром матовый**

арт. 301001



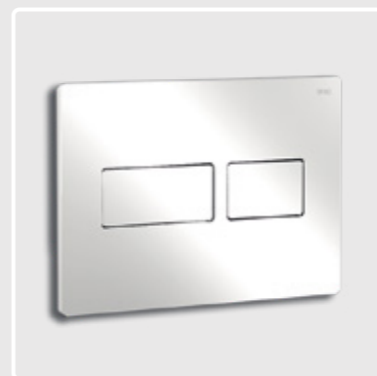
**Хром глянцевый**

арт. 301002



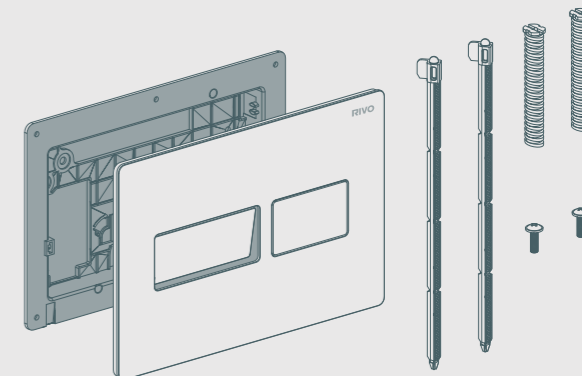
**Белый матовый**

арт. 301003



**Белый глянцевый**

арт. 301004



**Черный матовый**

арт. 301005



**Черный глянцевый**

арт. 301006



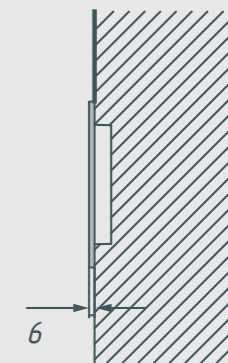
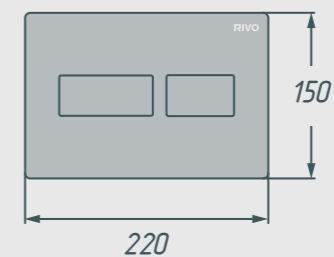
**Сатиновая сталь**

арт. 301007



**Латунь матовая**

арт. 301008





## RIVO Touch Line

Панели двойного смыва **RIVO Touch Line** изготовлены из высококачественного ABS с применением износостойких материалов для покрытий. Классический прямоугольный дизайн, позволяющий реализовывать проекты ванных комнат в строгом стиле прямых линий. На производстве **RIVO** акцентируется внимание на качестве защитно-декоративных покрытий. В зависимости от наносимого на панели цвета применяются такие технологии как УФ-отверждаемое окрашивание и хромовое напыление с высокими эксплуатационными свойствами. Широкий модельный ряд **RIVO Touch Line** позволяет подобрать их к любому настенному покрытию, а надежная система фиксации позволит использовать их длительное время.

В комплект входят толкатели, крепежные элементы, переходная рамка и инструкция по установке.

Хром матовый

---

Хром глянцевый

---

Белый матовый

---

Белый глянцевый

---

Черный матовый Черный глянцевый

---

Латунь матовая

---



**Хром матовый**

арт. 302001



**Хром глянцевый**

арт. 302002



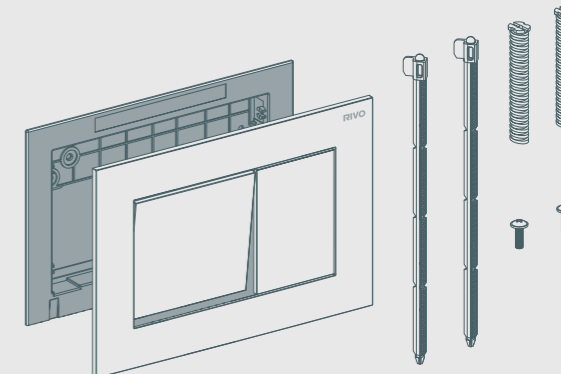
**Белый матовый**

арт. 302003



**Белый глянцевый**

арт. 302004



**Черный матовый**

арт. 302005



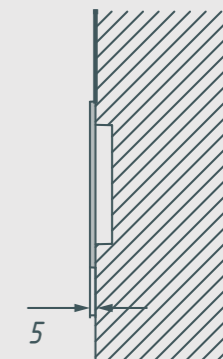
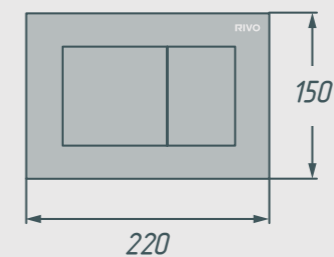
**Черный глянцевый**

арт. 302006



**Латунь матовая**

арт. 302007





## RIVO Touch Neo

Панели двойного смыва **RIVO Touch Neo** изготовлены из высококачественного ABS пластика. Износостойкое финишное покрытие позволит использовать эти панели в течение длительного срока. Широкий модельный ряд **RIVO Touch Neo** позволяет подобрать их к любому настенному покрытию.

**RIVO Touch Neo** — вариант для тех, кто преследует функциональность и качество материалов в отделке помещений.

В комплект входят толкатели, крепежные элементы, переходная рамка и инструкция по установке.

---

Хром матовый

---

Хром глянцевый

---

Белый матовый

---

Белый глянцевый

---

Черный матовый Черный глянцевый

---

Латунь матовая



**Хром матовый**

арт. 303001



**Хром глянцевый**

арт. 303002



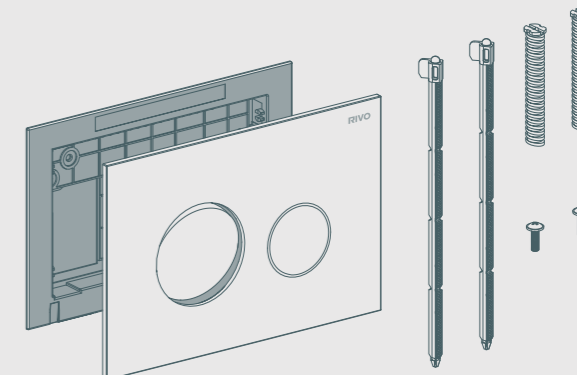
**Белый матовый**

арт. 303003



**Белый глянцевый**

арт. 303004



**Черный матовый**

арт. 303005



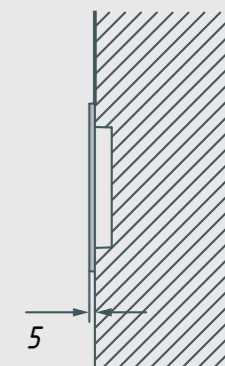
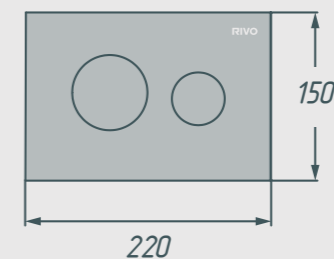
**Черный глянцевый**

арт. 303006



**Латунь матовая**

арт. 303007





**RIVO**

## Система профиля **RIVO Fix**

Профиль **RIVO Fix** — это система быстрого монтажа конструкций, состоящая из алюминиевого профиля и набора крепежных элементов, позволяющая создавать надежные и прочные основания для прокладки и монтажа инженерных коммуникаций.

### Преимущества

- Высокая прочность и надежность.
- Доступность инженерных сетей для обслуживания и ревизирования.
- Эстетичность и эргономичность прокладки коммуникаций.
- Долговечность.
- Безопасность.

Использование профильной системы **RIVO Fix** в создании основы инженерной инфраструктуры:

- С минимальными усилиями можно создавать нестандартные или сложные контуры стен.
- Допускается создание отдельно стоящих стен и колонн.
- Совместимость с инсталляциями **RIVO Set** и изделиями других производителей.

Систему **RIVO Fix** удобно использовать для прокладки скрытой электропроводки. Это не только улучшает эстетический вид помещений, но и снижает риск случайного повреждения проводов. Кроме того, такие системы обеспечивают легкий доступ к проводке, в случае необходимости, для обслуживания и ремонта.

Важно отметить, что при прокладке электропроводки необходимо использовать защитные гофрированные трубы и соблюдать все нормы и правила обустройства электросетей. Рекомендуется использовать только сертифицированные материалы и следовать инструкциям производителя.

# Крепежные элементы системы RIVO Fix



Закладной элемент из фанеры RIVO Fix



Монтажная пластина RIVO Fix



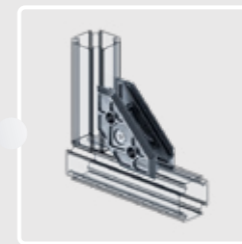
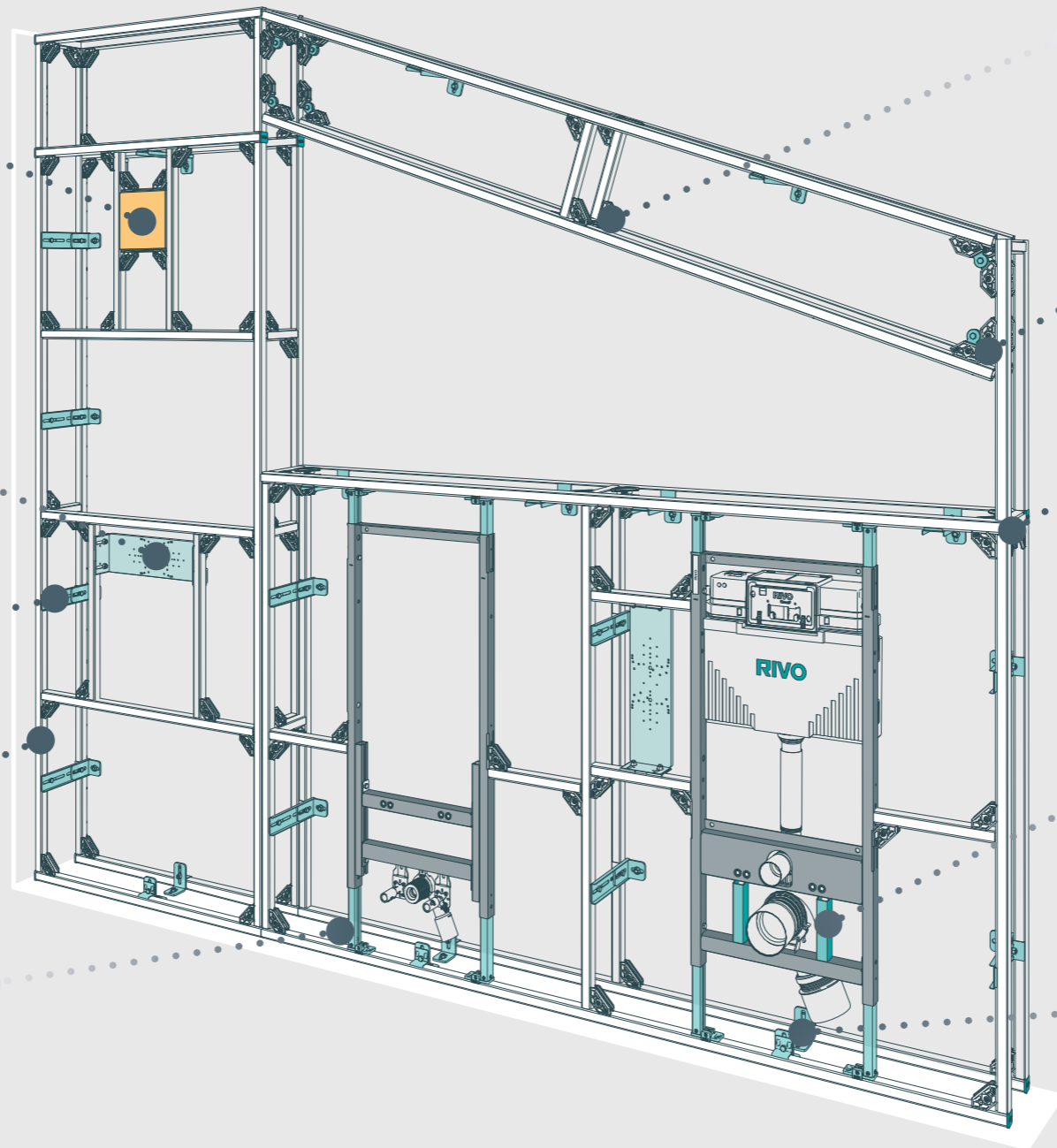
Крепление двойное RIVO Fix



Монтажный профиль RIVO Fix



Телескопические опоры RIVO Fix



Угловой элемент RIVO Fix



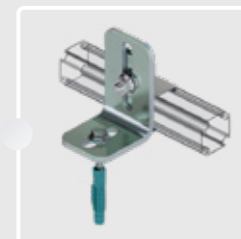
Шарнир RIVO Fix



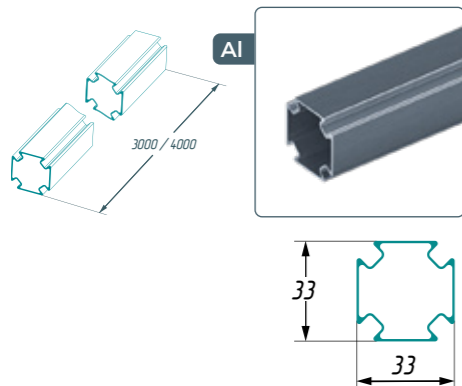
Заглушка RIVO Fix



Комплект опорных стоек RIVO Parts



Крепление одинарное RIVO Fix



### Монтажный профиль

Профиль позволяет быстро собирать прочные и жесткие каркасы, фальшстены, предназначен для обшивки ГКЛ, ГВЛ, аквапанелью.

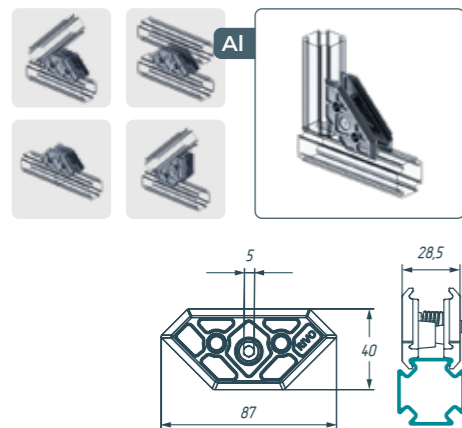
Количество в упаковке: 1 или 98 шт.

3 метра

арт. 100015

4 метра

арт. 100001



### Угловой элемент 180° / 90° / 45°

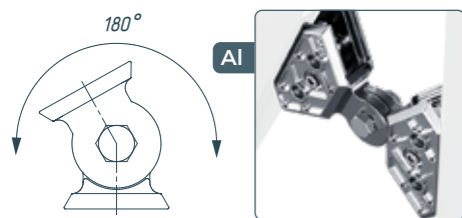
Это основной монтажный элемент, который используется для соединения монтажного профиля и других элементов системы под углами 90°, 45°, 180°.

Конструкция универсальна и подходит для профиля разных производителей.

Конструкция, полученная методом литья под высоким давлением, позволяет достичь идеального прилегания сопрягаемых деталей и обеспечивает надежное соединение.

Количество в упаковке: 1 или 10 шт.

арт. 100002



### Шарнир

Шарнирное соединение предназначено для монтажа профилей под различными углами, необходимыми в том числе при обустройстве фальш-стен в помещениях мансардных этажей. Обеспечивает не только возможность выполнения любого угла, но и доступ к коммуникациям в случае необходимости. Применяется в конструкциях со сложной геометрической формой.

Количество в упаковке: 1 или 10 шт.

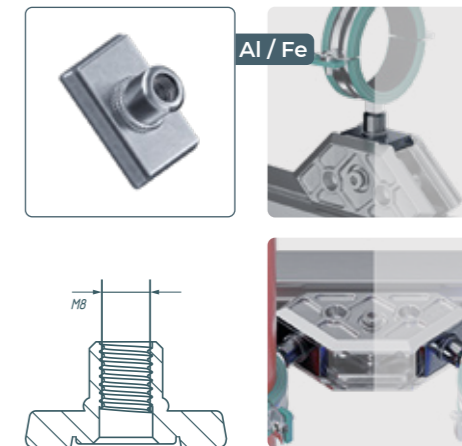
арт. 100010

### Вставка резьбовая М8

Небольшой, но важный компонент, который используется вместе с угловым соединением (арт. 100002). Вставка позволяет легко и быстро устанавливать хомуты для крепления труб, что значительно упрощает процесс монтажа.

Количество в упаковке: 1 или 10 шт.

арт. 100003

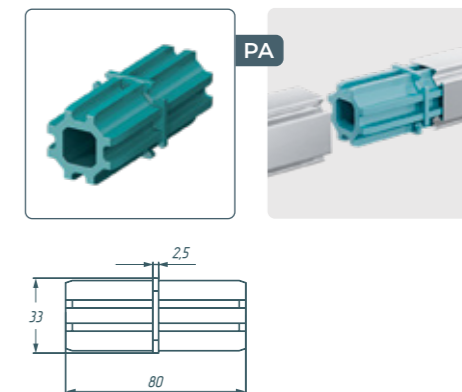


### Торцовое соединение

Элемент обеспечивает надежное соосное соединение между профилями RIVO Fix. Легкие и простые в установке соединения ускоряют процесс сборки и помогают экономить материал, и использовать профиль без остатка.

Количество в упаковке: 1 шт.

арт. 100017

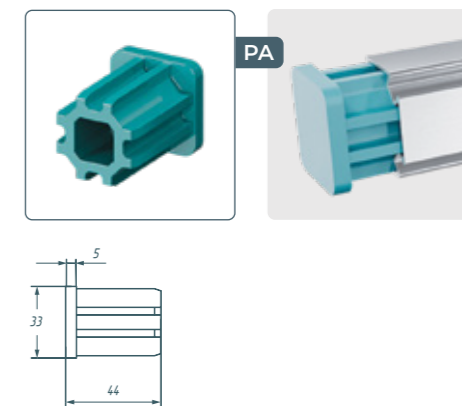


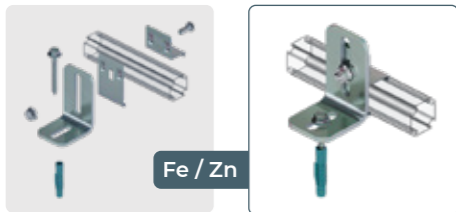
### Заглушка

Заглушка концевых участков профиля RIVO Fix для создания законченного и аккуратного вида конструкции. Они предотвращают попадание влаги и пыли внутрь профиля, а так же придают законченный вид конструкции.

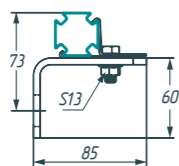
Количество в упаковке: 1 шт.

арт. 100016





Fe / Zn



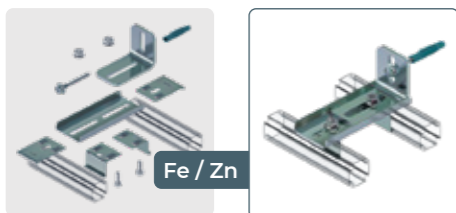
### Крепление одинарное

Позволяет основательно зафиксировать профиль к стене или потолку для дальнейшей сборки каркаса. На каждую деталь соединения нанесено защитное гальваническое покрытие, делающее их устойчивыми к коррозии.

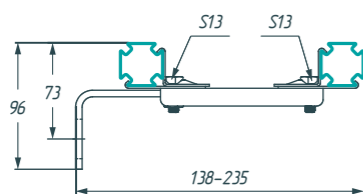
В комплект входит весь необходимый крепеж для установки элемента.

Количество в упаковке: 1 или 10 шт.

арт. 100004



Fe / Zn



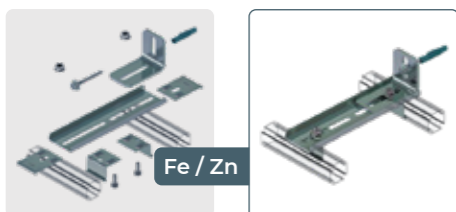
### Крепление двойное укороченное

Предназначено для одновременной фиксации двух направляющих профилей к несущим основаниям (стена, пол, потолок) при монтаже каркасов уменьшенной толщины.

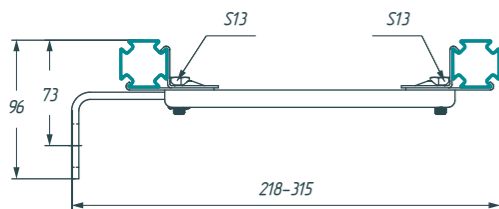
Все элементы крепления имеют защитное антикоррозионное гальваническое покрытие. Необходимый для установки крепеж входит в комплект.

Количество в упаковке: 1 или 5 шт.

арт. 100014



Fe / Zn



### Крепление двойное

Позволяет основательно зафиксировать сразу две направляющих профиля к стене или потолку для дальнейшей сборки каркаса. На каждую деталь соединения нанесено защитное гальваническое покрытие, делающее их устойчивыми к коррозии. В комплект входит весь необходимый крепеж для установки элемента.

Количество в упаковке: 1 или 5 шт.

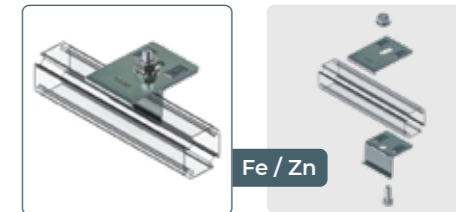
арт. 100005

### Зажим

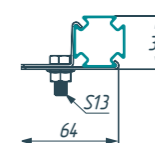
Позволяет соединить профиль с различными элементами крепежных систем.

Количество в упаковке: 1 или 20 шт.

арт. 100006



Fe / Zn

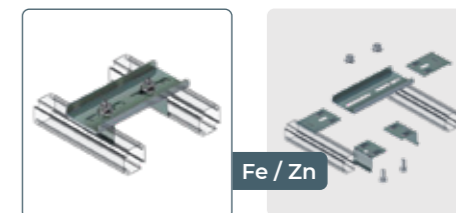


### Соединение универсальное укороченное

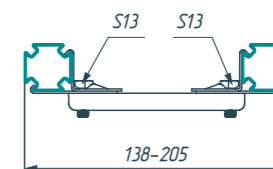
Универсальное укороченное соединение предназначено для надёжной стыковки и усиления профилей в каркасных конструкциях уменьшенной толщины. Все детали изделия защищены от коррозии гальваническим покрытием. Необходимый для установки крепеж входит в комплект.

Количество в упаковке: 1 или 5 шт.

арт. 100013



Fe / Zn

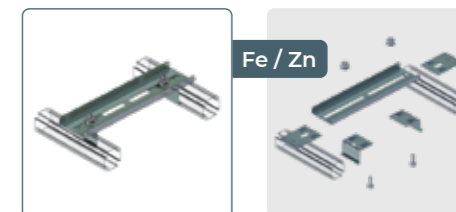


### Соединение универсальное

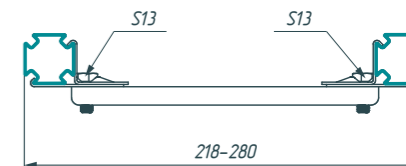
Позволяет соединить профиль между собой для дополнительного усиления общего каркаса. На каждую деталь соединения нанесено защитное гальваническое покрытие, делающее их устойчивыми к коррозии.

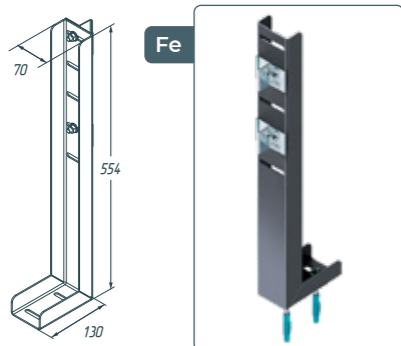
Количество в упаковке: 1 или 5 шт.

арт. 100007



Fe / Zn



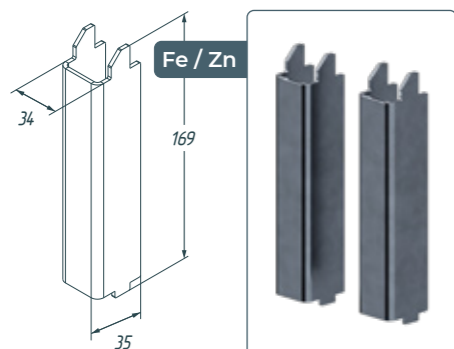


### Опора для отдельной перегородки

Предназначена для фиксации конструкций из профиля **RIVO Fix**, обеспечивая надежное соединение каркаса с опорной поверхностью, что особенно важно для отдельностоящих конструкций. Конструкция универсальна и совместима с профильными системами других производителей.

Количество в упаковке: 1 шт.

арт. 100011

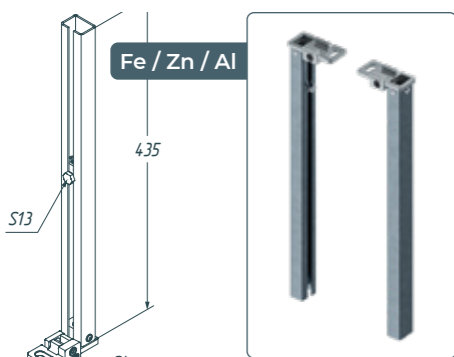


### Комплект опорных стоек

Предназначен для установки в рамы **RIVO Set A** и **RIVO Set AM** для увеличения опорной поверхности под унитазы с уменьшенной высотой ( $\leq 180$  мм) монтажной площадки. Изготовлены из оцинкованной стали толщиной 2,5 мм за счет чего выдерживают значительную нагрузку в соответствии с DIN 997.

Количество в упаковке: 2 шт.

арт. 100025



### Телескопические опоры

Телескопические опоры легко устанавливаются в любую из инсталляций **RIVO Set** сверху для дополнительного усиления конструкции. Преимуществами опор являются возможность их регулировки по высоте и простота монтажа. Опоры могут быть развернуты на 180°.

Количество в упаковке: 2 шт.

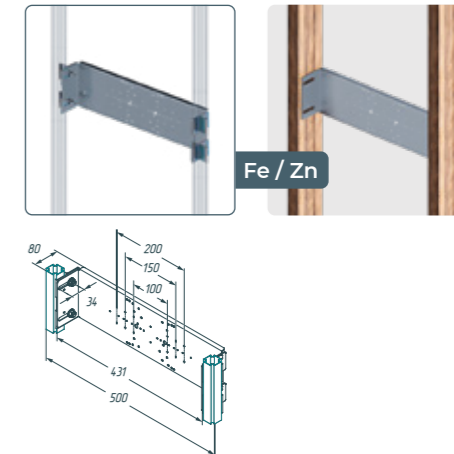
арт. 100009

### Монтажная пластина

Монтажная пластина позволяет закрепить водорозетки и встраиваемые части разных видов смесителей. Пластина изготовлена из оцинкованной стали, а элементы крепления защищены гальваническим покрытием, делающим конструкцию устойчивой к коррозии.

Количество в упаковке: 1 шт.

арт. 100008



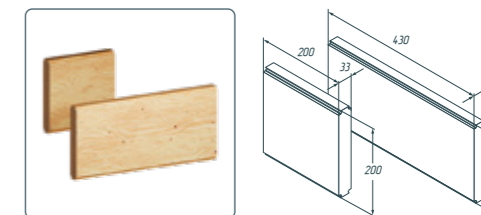
### Закладной элемент из фанеры

Закладной элемент из фанеры предназначен для крепления в профиле с целью создания опорной поверхности для различных устройств в виде встраиваемых смесителей или распределительных коллекторов. Может использоваться для силовых подвесов различной техники или оборудования в котельных, а так же телевизоров.

Количество в упаковке: 1 шт.

200 × 200 мм  
арт. 100018

430 × 200 мм  
арт. 100019

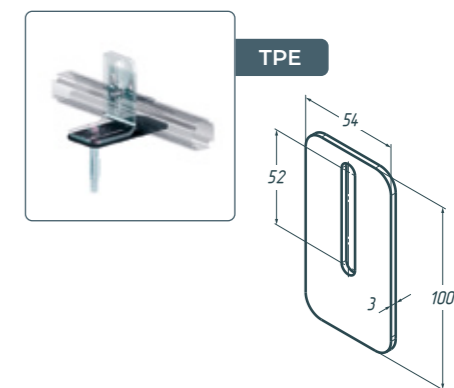


### Демпферные вставки

Демпферные вставки из TPE обеспечивают хороший уровень шумопоглощения. Применяются для снижения шума от конструкций с встроенными смесителями, системами канализации, узлами ввода воды с электроприводами, насосными группами, тепловой автоматики и другим котельным и инженерным оборудованием.

Количество в упаковке: 1 шт.

арт. 100012





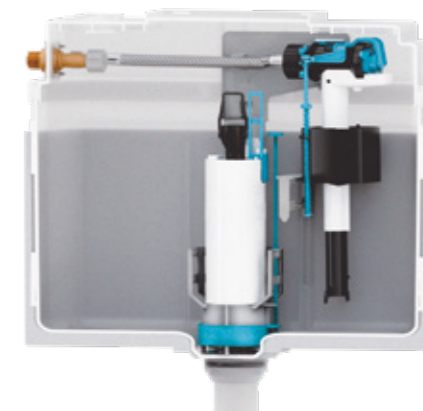
## Компоненты RIVO Parts

Правилом хорошего тона можно считать не только производство качественного оборудования, но и его сервисное обеспечение. Без сервиса невозможно себе представить полноценный выход на рынок или доверие клиентов. Именно благодаря качественному сервису и возможности его оказывать мы отличаемся от других. Все запчасти доступны, они производятся в России. Больше не нужно ничего искать, заказывать или ждать.

Благодаря полной локализации производства на территории России мы предлагаем качественный сервис **RIVO Parts** для наших клиентов. Гарантийную поддержку теперь можно получить на территории всей страны без ограничений.

**ГОРЯЧАЯ ЛИНИЯ**  
8 (800) 600-46-16

[pvo@rivosystems.ru](mailto:pvo@rivosystems.ru)



RIVO Parts **клапан смыва**

RIVO Parts **клапан набора**

RIVO Parts **бак**

## Клапан смыва RIVO Parts

Одна из основных частей инсталляции. Рассчитан на использование в общественных местах и имеет регулировку не только по объему смыва, но и по скорости потока воды. Регулировка уровня большого сброса может находиться в пределах значений **4; 5; 7,5 и 9 литров**. Объем малого слива — 3 л и не регулируется.

Рабочая мембрана клапана выполнена из специализированного медицинского силикона для наилучших показателей герметичности и устойчивости к отверждению.

### Характеристики

- 2 режима работы (большой и малый слив).
- Система регулировки объема сброса воды — **4; 5; 7,5 и 9 литров**.
- Прочный и пластичный **ABS**.
- Специализированный силикон.
- Долговечная герметичность.
- Эксплуатационный ресурс — **250 000 циклов**.



арт. 900001



КРЕПЕЖНЫЕ ЭЛЕМЕНТЫ СИСТЕМЫ RIVO FIX



арт. 900002



## Клапан набора RIVO Parts

Выполнен из прочного ABS пластика с раскателем по двухкамерной технологии. Оборудован телескопической наборной системой для снижения уровня шума при наполнении и регулируемым поплавком для контроля уровня набираемой воды. Актуально для общественных мест в целях экономии воды.

Мембрана и прокладка запорного рычага выполнены из специализированного износостойкого медицинского силикона для наилучших показателей герметичности.

### Характеристики

- Материал — **ABS и POM**.
- Давление — **0,5–10 атм**.
- Бесшумный **≤ 20 db**.
- Регулировка уровня заполнения.
- Специализированный силикон.
- Телескопический канал.
- Эксплуатационный ресурс — **250 000 циклов**.



## Бак RIVO Parts

Емкость изготовлена из специального полипропилена методом литья под давлением бесшовным способом. Полноразмерный 10-литровый сливной бак имеет неограниченный по времени ресурс использования и рассчитан на весь срок службы инсталляции. Большая емкость позволяет настроить объем воды при помощи клапанов сброса и набора.

Теплоизоляционный кожух из пенополистирола надежно защищает бак от образования конденсата.

### Характеристики

- Объем — 10 литров.
- Защита от конденсата.
- Бесшовная технология.
- Специализированный полипропилен.
- Переставляемый подвод воды.
- Удобное обслуживание.
- Неограниченный срок службы.
- Маркировка.



арт. 900019 — верхняя часть бака

арт. 900020 — нижняя часть бака



КРЕПЕЖНЫЕ ЭЛЕМЕНТЫ СИСТЕМЫ RIVO FIX

## Требования к системе водоснабжения для эксплуатации инсталляции RIVO Set

Долговременная работа механизмов заливного и сливного клапанов существенным образом зависит от режима водоподготовки.

- На питающую магистраль инсталляции рекомендуется установка фильтра механической очистки с размером ячейки не более 100 мкм.
- Арматура, установленная в смывном баке, рассчитана на давление в системе водоснабжения не более 10 бар.
- Режим водоподготовки должен соответствовать ГОСТ 2874-82.

### Гарантия

Гарантийный срок на сливной бак и раму — **25 лет**, на все остальные части — **5 лет**.

### ВАЖНО!

Производитель оставляет за собой право на внесение изменения в конструкцию с целью улучшения потребительских свойств продукции.





## BIM

### Цифровое строительство и методология информационного моделирования

Приступать к работе по строительству или ремонту зданий без проекта сегодня считается непрофессионально. Сложно представить себе расчеты и топологию трасс инженерных коммуникаций даже в однокомнатной квартире при современном уровне энергопотребления. Пересечение инженерных коммуникаций может стать камнем преткновения в работе.

Цифровое строительство и методология информационного моделирования зданий (BIM) открывают огромный потенциал в планировании, строительстве и эксплуатации зданий, включая комплексный подход к строительным проектам на протяжении всего их жизненного цикла.

Наша компания последовательно разрабатывает **BIM** — модели продукции и шаблоны готовых решений для использования их в самых современных и детальных проектах. Инструкции по работе, настройке и параметризации моделей вы найдете в комплекте.

BIM — модели инсталляций и панелей смыва скачивайте бесплатно на [www.rivosystems.ru](http://www.rivosystems.ru).

Последние версии моделей вы так же найдете в библиотеке BIM-моделей — <https://bimlib.pro>.

Инструкция по использованию и постройке моделей в комплекте.



[www.rivosystems.ru](http://www.rivosystems.ru)  
03.2026

КОМПЛЕКСНЫЕ РЕШЕНИЯ  
ДЛЯ ИНЖЕНЕРНОЙ  
САНТЕХНИКИ

© ООО «ТАЙМ»

**RIVO**  
**S Y S T E M S**

143900, Россия,  
Московская область,  
г. Балашиха, Объездное шоссе, д. 28

[info@rivosystems.ru](mailto:info@rivosystems.ru)  
+7 (800) 600-46-16