



**PROFACTOR**<sup>®</sup>  
DER DEUTSCHE QUALITÄTSSTANDARD

ТЕХНИЧЕСКИЙ ПАСПОРТ ИЗДЕЛИЯ  
И РУКОВОДСТВО ПО ЭКСПЛУАТАЦИИ



Артикул

PF MB 829.15  
PF MB 829.20  
PF MB 829.25

**НИППЕЛЬ  
С УПЛОТНИТЕЛЬНЫМИ КОЛЬЦАМИ**

## 1. НАЗНАЧЕНИЕ И ОБЛАСТЬ ПРИМЕНЕНИЯ

Ниппель PF MB 829 с уплотнительными кольцами предназначен для герметичного соединения элементов трубопроводных систем без применения дополнительных уплотнительных материалов. Изделие применяется в системах водяного отопления, тёплого пола, холодного и горячего водоснабжения, а также в составе коллекторных и распределительных узлов.

Наличие уплотнительных колец обеспечивает надёжную герметизацию соединения, ускоряет монтаж и снижает риск ошибок при установке.

## 2. ТЕХНИЧЕСКИЕ ХАРАКТЕРИСТИКИ

Рабочая среда: вода, водно-гликолевые растворы

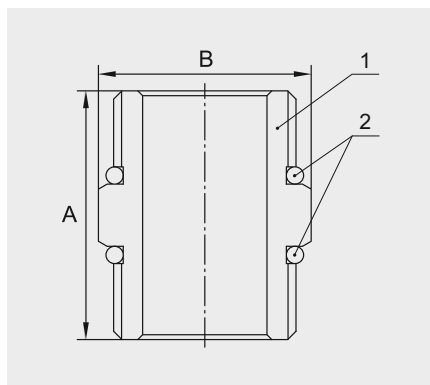
Допустимое содержание гликоля: не более 40%

Рабочая температура: до +120°C

Рабочее давление: до 16 бар

Средний срок службы 30 лет

## 3. КОНСТРУКЦИЯ



1 – Корпус ниппеля

2 – Уплотнительные кольца

Ниппель представляет собой резьбовой соединительный элемент с интегрированными уплотнительными кольцами, установленными в специальных канавках. При затяжке соединения уплотнительные кольца деформируются, обеспечивая плотное и герметичное соединение между сопрягаемыми элементами без использования льна, ФУМ-ленты или герметиков.

#### 4. МАТЕРИАЛЫ

Корпус (1) — латунь CW617N с никелированием поверхности.

Уплотнительные кольца (2) — EPDM.

#### 5. НОМЕНКЛАТУРА И РАЗМЕРЫ

Артикул	Размер	А, мм	В, мм	Вес, г
PF MB 829.15	1/2"	28	27	37
PF MB 829.20	3/4"	36	30,8	78
PF MB 829.25	1"	40	38,5	135

#### 6. УКАЗАНИЕ ПО МОНТАЖУ

Монтаж резьбовых фитингов следует производить в соответствии с требованиями СНиП 3.05.01 «Внутренние санитарно-технические системы».

После монтажа узлы санитарно-технических систем должны быть испытаны на герметичность. Их необходимо подвергнуть испытанию гидростатическим (гидравлическим) или пузырьковым (пневматическим) методом в соответствии с ГОСТ 25136 и ГОСТ 24054.

#### 7. УСЛОВИЯ ХРАНЕНИЯ И ТРАНСПОРТИРОВКИ

Изделия должны храниться в упаковке завода-изготовителя в соответствии с условиями хранения 3 по ГОСТ 15150. Транспортировка изделия должна осуществляться в соответствии с условиями 5 по ГОСТ 15150.

#### 8. ГАРАНТИЙНЫЕ ОБЯЗАТЕЛЬСТВА

Гарантийный срок 24 месяца от даты продажи конечному потребителю. В течение всего гарантийного срока изготовитель гарантирует нормальную работу изделия и его соответствие требованиям безопасности при соблюдении потребителем правил хранения, транспортировки, монтажа, эксплуатации и обслуживания изделия. Гарантия распространяется на все дефекты, возникшие по вине изготовителя.

Гарантия не распространяется на дефекты, возникшие при:

- нарушении условий хранения, транспортировки, монтажа, эксплуатации и обслуживания;
- наличии следов воздействия веществ агрессивных к материалам изделия;
- наличии следов механического разрушения;
- наличии повреждений вызванных пожаром, стихией или иными форс-мажорными обстоятельствами;
- наличии повреждений вызванных неправильными действиями потребителя;
- наличии следов постороннего вмешательства в конструкцию изделия.

Изделие, описанное в настоящем техническом паспорте представляет собой технически сложное устройство которое должно устанавливаться специалистом, имеющим соответствующую квалификацию и опыт работ с данным оборудованием.

Монтаж и запуск в эксплуатацию должен быть осуществлён авторизованной и сертифицированной компанией.

Компания Profactor Armaturen GmbH оставляет за собой право вносить изменения в конструкцию устройства, которые не влияют на технические характеристики устройства, а также на его функциональные особенности.



# INTERNATIONAL WARRANTY CARD

## МЕЖДУНАРОДНЫЙ ГАРАНТИЙНЫЙ ТАЛОН

**NAME OF THE PRODUCT**

НАИМЕНОВАНИЕ ТОВАРА

**PRODUCT CODE, SIZE**

АРТИКУЛ, ТИПОРАЗМЕР

**QUANTITY**

КОЛИЧЕСТВО

**SELLER NAME AND ADDRESS**

НАЗВАНИЕ И АДРЕС ТОРГУЮЩЕЙ ОРГАНИЗАЦИИ

**DATE OF PURCHASE**

ДАТА ПРОДАЖИ

**SELLER STAMP**

ПЕЧАТЬ ПРОДАВЦА

**SELLER SIGNATURE**

ПОДПИСЬ ПРОДАВЦА

For the warranty term refer to the Warranty obligation clause in the technical manual

Гарантийный срок указан в техническом паспорте изделия в разделе «Гарантийные обязательства»

FOLD LINE

ЛИНИЯ СГИБА

**In case of any claims to the product quantity the following documents should be submitted:**

1. Application with customer and product details:
  - Name of the customer, actual address and phone number
  - Article of the product
  - Reason for the claim and photo
  - Plumbing system where installed (name, address, phone number)
2. Invoice copy and receipt
3. Warranty card

**При предъявлении претензии к качеству товара покупатель предоставляет следующие документы:**

1. Заявление, в котором указываются:
  - название организации или Ф.И.О. покупателя, фактический адрес и контактные телефоны
  - название и адрес организации, производившей монтаж
  - основные параметры системы, в которой использовалось изделие
  - краткое описание дефекта, фотография
2. Документ, подтверждающий покупку изделия (накладная, кассовый чек)
3. Гарантийный талон

**RETURN/EXCHANGE COMMENTS**

ОТМЕТКА О ВОЗВРАТЕ ИЛИ ОБМЕНЕ ТОВАРА

**DATE**

ДАТА

**SIGNATURE**

ПОДПИСЬ

 **Profactor Armaturen GmbH**

Ruffinallee 9, c/o Kanzlei Antegra, 82166 Gräfelfing, Germany;  
Tel.: +49 89 21546092; info@p-f-armaturen.de; www.profactor.de