

8. Гарантийные обязательства.

Гарантийный срок 24 месяца со дня ввода в эксплуатацию, но не более 36 месяцев со дня отгрузки потребителю при условии соблюдения правил транспортирования, хранения, монтажа, эксплуатации и отсутствии механических повреждений.

Изделия принимаются на рассмотрение по гарантии при наличии Рекламационного акта, этикетки и (или) паспорта.

9. Свидетельство о приемке.

Датчик соответствует техническим условиям ТУ 3428-003-12582438-2003 и признан годным к эксплуатации.

Примечание:

Изготовитель оставляет за собой право внесения несущественных изменений конструкции не влияющих на эксплуатационные характеристики.

Дата выпуска _____

Представитель ОТК _____

НАУЧНО-ПРОИЗВОДСТВЕННАЯ КОМПАНИЯ **ТЕКО**

454018, г.Челябинск, ул. Кислицина д.100, тел./факс: (351) 796-01-18, 796-01-19

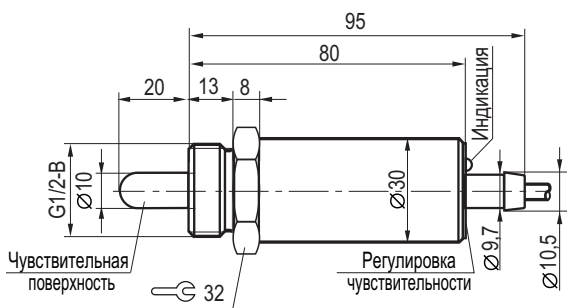
E-mail: teko@teko-com.ru

www.teko-com.ru

Выключатель емкостный бесконтактный CSN EF48B8-31N-20-LZ-H-V-5

Паспорт Руководство по эксплуатации CSN EF48B8-31N-20-LZ-H-V-5.000 ПС

Габаритный чертёж



Схемы монтажа

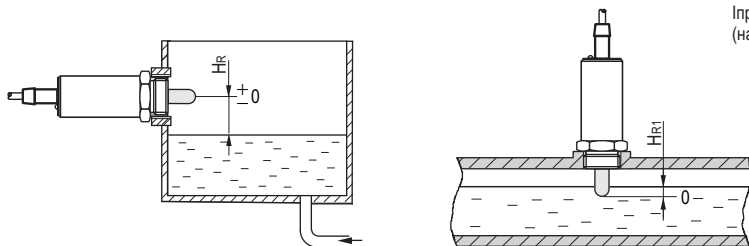


Схема подключения активной нагрузки

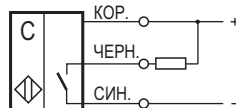
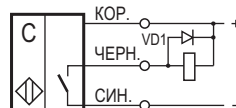


Схема подключения индуктивной нагрузки



Параметры диода VD1:
Iпр. $\geq 1A$; Uобр. $\geq 400B$
(напр. диод 1N4007)

1. Назначение.

Выключатели емкостные бесконтактные (датчики) предназначены для контроля уровня жидкостей с диэлектрической проницаемостью $\epsilon_r \geq 20$ (вода, водные растворы, СОЖ, антифриз) и коммутации исполнительных устройств в промышленных автоматизированных устройствах, линиях и системах.

Датчики предназначены для работы во взрывобезопасной среде, не содержащей агрессивных газов и паров в концентрациях, приводящих к коррозии металлов.

Датчик предназначен для работы в условиях повышенной вибрации.

2. Принцип действия.

Датчик имеет чувствительную поверхность, при погружении которой в контролируемую среду срабатывает пороговое устройство и формируется соответствующий выходной сигнал электронного ключа датчика, который используется для коммутации электрических цепей и сигнализации.

3. Технические характеристики.

Формат, мм	G1/2-Bx115
Способ установки в металл	Невстраиваемый
Тип контакта	Нормально разомкнутый (NO)
Уровень срабатывания, H_R (вода)	0±5 мм
Уровень срабатывания, H_{R1} (вода)	0...20 мм
Напряжение питания, Uраб.	10...30 В DC
Коэффициент пульсаций питающего напряжения	≤15%
Рабочий ток, Iраб.	при ≤75 °С, ≤250 мА при >75 °С, ≤150 мА
Падение напряжения при Iраб.	≤2,5 В
Диапазон рабочих температур	-15 °С...+105 °С
Гистерезис	3...15%
Задержка срабатывания	1±0,2 с
Защита от перегрузки и короткого замыкания	Есть
Защита от переплюсовки	Есть
Световая индикация срабатывания	Есть
Материал корпуса	ЛС59-1
Материал чувствительной поверхности	Фторопласт
Присоединение	Кабель 3x0,34мм ² ; L=5м
Максимальное давление	0,15 МПа
Степень защиты по ГОСТ 14254-2015	
со стороны чувствительной поверхности	IP68
остальное	IP65

4. Комплектность поставки:

Датчик - 1 шт.

Отвёртка (на партию до 10 шт.) - 1 шт.

Паспорт (на каждые 20 датчиков в транспортной таре) - 1 шт.

5. Указание мер безопасности.

- Все подключения к датчику производить при отключенном напряжении питания.
- По способу защиты от поражения электрическим током датчики соответствуют классу III по ГОСТ Р 58698-2019.

6. Указания по установке и эксплуатации.

- Закрепить датчик на объекте с учетом допустимых моментов затяжки.
- Рабочее положение - любое.
- Проверить маркировку выводов датчика и подключить в строгом соответствии со схемой подключения. Не допускаются перегрузки и короткие замыкания в нагрузке.
- Датчик настроен на номинальный уровень срабатывания $H_R=0$ мм при срабатывании на воду. При необходимости изменить уровень срабатывания или при использовании жидкости с другой диэлектрической проницаемостью необходимо выполнить следующее:
 - Удалить смазку с винта регулировки чувствительности датчика.
 - Заполнить резервуар жидкостью до необходимого уровня.
 - Поворачивая винт регулировки чувствительности, добиться срабатывания датчика на нужном уровне $H_R(H_{R1})$. Поворот винта по часовой стрелке повышает чувствительность, против часовой стрелки-снижает чувствительность.
 - Для обеспечения герметичности, восстановить исходное состояние регулировочного винта (заполнить смазкой).
- **Примечание:** винт регулировки чувствительности - многооборотный (25 оборотов).
- Расстояние от чувствительной поверхности датчика до окружающих объектов должно быть не менее 10 мм.
- Режим работы ПВ100.
- Для исключения взаимного влияния датчиков расстояние между ними должно быть не менее двух наружных диаметров датчика.

7. Правила хранения и транспортирования.

7.1. Условия хранения в складских помещениях:

- Температура +5 °С...+35 °С
- Влажность, не более 85%

7.2. Условия транспортирования:

- Температура -50 °С...+50 °С
- Влажность до 98% (при +35 °С)
- Атмосферное давление 84,0...106,7 кПа