

PROGRESS

power

РУКОВОДСТВО ПОЛЬЗОВАТЕЛЯ

ДЛЯ ШУРУПОВЕРТОВ



Внимательно ознакомьтесь с инструкцией
для получения максимально положительного
и безопасного опыта эксплуатации



PROKRESS
power

Уважаемый покупатель!

Благодарим Вас за выбор продукции компании Prokress power. Вы приобрели надёжный и эффективный аккумуляторный шуруповёрт, подходящий как для бытового, так и для профессионального применения.

Перед началом эксплуатации внимательно ознакомьтесь с настоящим руководством. Чёткое соблюдение рекомендаций обеспечит долговечность, безопасность и стабильную работу инструмента. Сохраните инструкцию на весь срок службы. При передаче другому лицу обязательно передавайте и руководство.



Желаем приятного использования и максимальной эффективности в работе!

С уважением,
команда Prokress power
Сайт: prokresspower.ru

СОДЕРЖАНИЕ

01. Словарь терминов	3
02. Введение	5
03. Характеристики	6
04. Устройство и комплектация	7
05. Меры безопасности	9
06. Подготовка к работе	11
07. Обслуживание и уход	13
08. Неисправности и методы решения	15
09. Информация о гарантии	16
10. Гарантийный талон	17

СЛОВАРЬ ТЕРМИНОВ

1. Аккумуляторная батарея — съёмный источник питания инструмента, заряжаемый от внешнего устройства.
2. Ампер-час (Ач) — единица измерения ёмкости аккумулятора, указывающая на количество энергии, которую он может отдать за час.
3. Быстрозажимной патрон — механизм, позволяющий легко и быстро менять рабочие насадки (биты, сверла) без дополнительных инструментов.
4. Крутящий момент — сила, с которой шуруповёрт закручивает крепёж. Измеряется в ньютон-метрах (Нм).
5. Регулятор крутящего момента — элемент управления, позволяющий выбрать силу закручивания, предотвращая повреждение материала или крепежа.
6. Обороты в минуту (об/мин) — характеристика, показывающая частоту вращения патрона. Влияет на скорость и эффективность работы.
7. Реверс — функция смены направления вращения патрона, необходима для выкручивания шурупов.

8. Переключатель скоростей — элемент управления, изменяющий диапазон оборотов двигателя (например, первая скорость для завинчивания, вторая — для сверления).
9. Бита — сменная насадка для завинчивания винтов и шурупов различной формы.
10. Сверло — инструмент для создания отверстий в материале.
11. Зарядное устройство — прибор для зарядки аккумуляторной батареи от электросети.
12. Защита от перегрузки — система, автоматически отключающая инструмент при перегреве, коротком замыкании или чрезмерной нагрузке.
13. Индикатор зарядки — световой элемент, отображающий уровень заряда аккумулятора (не во всех моделях).
14. Патрон — часть инструмента, в которую вставляется рабочая насадка (бита, сверло).
15. Корпус — внешняя оболочка инструмента, защищающая внутренние элементы и обеспечивающая эргономику работы.
16. СИЗ — средства индивидуальной защиты: очки, перчатки, наушники, респираторы и т.п.

02 ВВЕДЕНИЕ

Инструмент предназначен для заворачивания, отвинчивания крепежа и сверления различных материалов. Оснащён аккумуляторной батареей и регулируемым крутящим моментом, что делает его универсальным помощником в строительстве, ремонте, сборке мебели и других задачах.

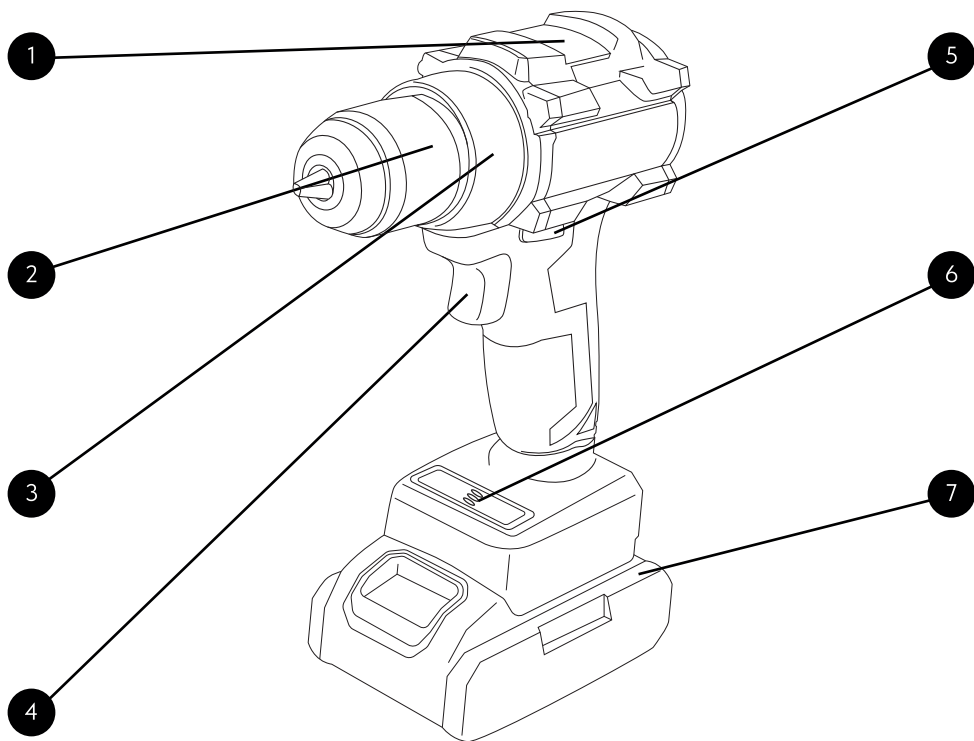
Назначение:

- Заворачивание/выворачивание шурупов, винтов, саморезов
- Сверление древесины, пластика, металла
- Работа в труднодоступных местах благодаря компактному дизайну

ХАРАКТЕРИСТИКИ

Модель	CD-20/60 BL XLine	CD-20/170 BL XLine
Напряжение	2Ач	4Ач
Ёмкость аккумулятора	20В	20В
Макс. Крутящий момент	60Нм	170Нм
Диапазон оборотов	0-450/1500 об/мин	0-450/1500 об/мин
Количество скоростей	2 скорости	2 скорости
Аккумулятор	Li-ion	Li-ion
Двигатель	Бесщеточный	Бесщеточный
Размер оснастки	0.8-10 мм	1-13 мм
Число ступеней крутящего момента	20+1	20+3
Удар	Нет	Да
Подсветка	Да	Да

УСТРОЙСТВО И КОМПЛЕКТАЦИЯ



Обозначения и описание:

1. Переключатель скоростей — позволяет выбирать одну из двух скоростей вращения: низкая — для завинчивания, высокая — для сверления.
2. Патрон — предназначен для установки и фиксации различных насадок (бит, сверл) без использования ключа.
3. Регулятор крутящего момента — обеспечивает точную настройку усилия завинчивания, предотвращая срыв шлица или повреждение материала.
4. Кнопка включения с регулировкой оборотов — при нажатии запускает вращение; чем сильнее нажим, тем выше скорость вращения.
5. Переключатель реверса — изменяет направление вращения патрона: по часовой стрелке для завинчивания, против — для выкручивания.
6. Индикатор зарядки (если предусмотрен) — отображает текущий уровень заряда аккумулятора, позволяя контролировать готовность инструмента к работе.
7. Аккумуляторный блок — источник питания инструмента, легко снимается и заменяется на заряженный для непрерывной работы.

Комплектация

- Шуруповёрт (1 шт.)
- Боковая упорная рукоять (в зависимости от модели)
- Аккумуляторная батарея (1 или 2 шт. в зависимости от варианта комплектации)
- Зарядное устройство
- Руководство пользователя
- Упаковка

МЕРЫ БЕЗОПАСНОСТИ

Общие требования:

- Рабочее место должно быть чистым, сухим и хорошо освещённым.
- Не работайте вблизи легковоспламеняющихся жидкостей, газов или пыли.
- Держите детей и посторонних подальше от зоны работы.
- Не отвлекайтесь при работе с инструментом.

Электробезопасность:

- Используйте исправную розетку с заземлением. Убедитесь в соответствии напряжения.
- Не работайте с зарядным устройством под дождём или во влажной среде.
- Избегайте повреждения кабеля — не выдёргивайте его за шнур, не перегибайте.
- Перед чисткой или обслуживанием всегда отключайте зарядное устройство от сети.

Личная безопасность:

- Не используйте инструмент в состоянии утомления, после алкоголя или лекарств, снижающих концентрацию.
- Надевайте защитные очки, перчатки, наушники и устойчивую обувь.
- Убедитесь, что включение невозможно до начала работы (при подключении аккумулятора).
- При использовании стремянки убедитесь в устойчивости.

- Не носите свободную одежду и украшения, уберите длинные волосы — они могут попасть в движущиеся части.

Особые указания для аккумуляторных моделей:

- Устанавливайте и извлекайте аккумулятор только при отключённом инструменте.
- Заряжайте только в помещении при температуре от +5 до +35°C.
- Не заряжайте батарею под прямыми солнечными лучами или вблизи источников тепла.
- Никогда не вскрывайте, не прокалывайте и не бросайте аккумуляторы в огонь.
- Не допускайте короткого замыкания контактов аккумулятора.
- При появлении запаха, дыма или перегрева немедленно прекратите работу и извлеките аккумулятор.
- Утилизируйте отработанные батареи согласно экологическим требованиям.

Критерии предельного состояния:

Если в процессе эксплуатации появились посторонние шумы, сильный нагрев, механические повреждения корпуса или разъёмов, немедленно прекратите использование и обратитесь в авторизованный сервисный центр Prokress power.



ПОДГОТОВКА К РАБОТЕ

Подготовка инструмента к работе — важный этап, обеспечивающий безопасность пользователя и эффективность при эксплуатации. Рекомендуется строго соблюдать приведённую ниже последовательность действий:

1. Проверьте комплектацию — убедитесь, что в наличии все необходимые компоненты: шуруповёрт, аккумулятор(ы), зарядное устройство, насадки.
2. Проведите внешний осмотр инструмента — проверьте целостность корпуса, патрона, отсутствия механических повреждений, трещин и загрязнений.
3. Зарядите аккумулятор до полного заряда с использованием оригинального зарядного устройства в сухом помещении при температуре от +5 до +35 °С.
4. Установите аккумулятор в инструмент, убедившись в плотной и надёжной фиксации. При правильной установке должен прозвучать характерный щелчок.
5. Установите рабочую насадку (биту, сверло) в патрон. Надёжно зафиксируйте её, вращая патрон вручную по часовой стрелке до упора (при быстрозажимной конструкции).
6. Проверьте работу переключателей: выберите нужную скорость, направление и настройте крутящий момент с помощью соответствующих элементов управления.

7. Опробуйте холостой ход — включите инструмент на несколько секунд без нагрузки и проверьте его работу: отсутствие биений, постороннего шума и вибрации.

8. Убедитесь в готовности рабочего места — уберите посторонние предметы, обеспечьте хорошее освещение и вентиляцию. Наденьте средства индивидуальной защиты (очки, перчатки, наушники).

Порядок работы:

1. Убедитесь в корректной установке насадки — бита или сверло должны быть зафиксированы без люфта.

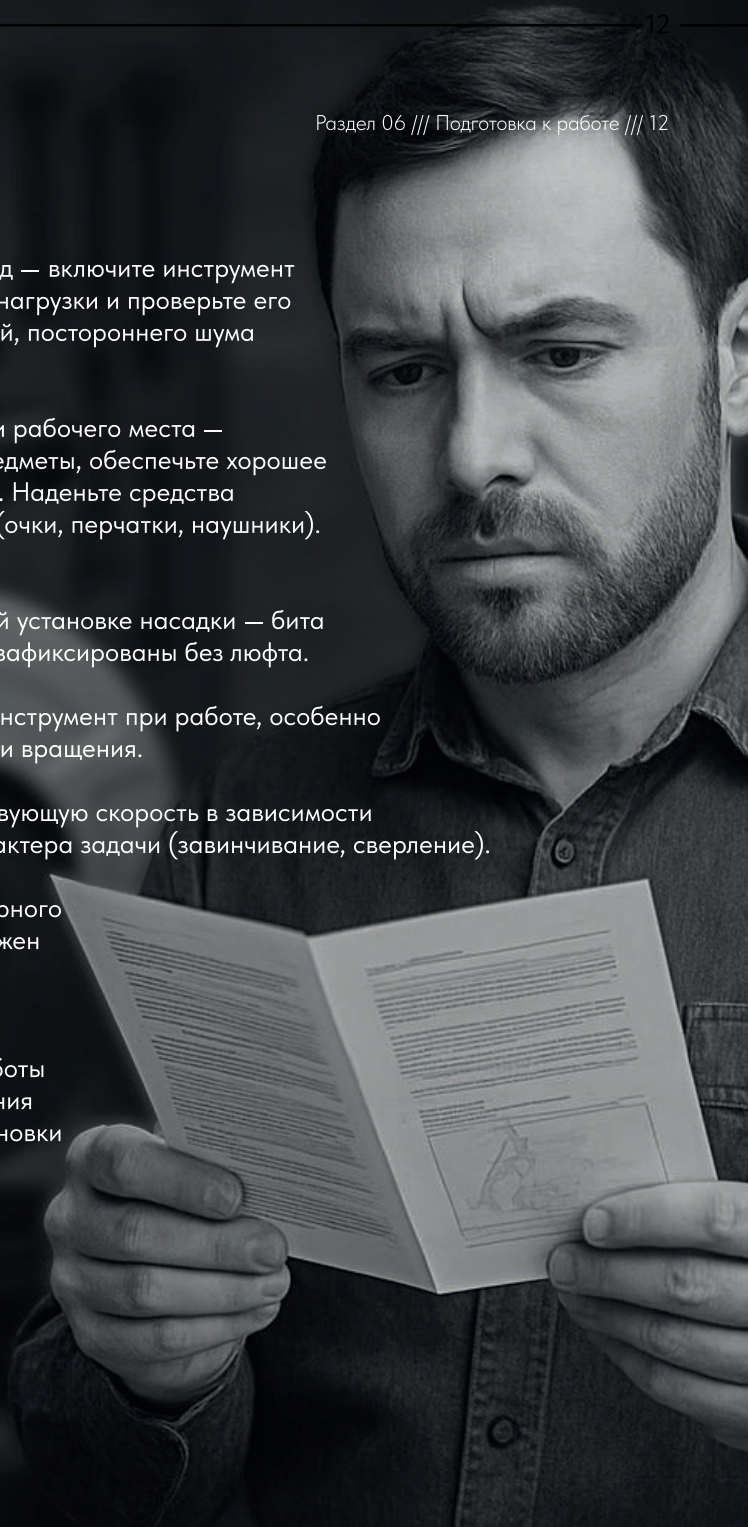
2. Прочно удерживайте инструмент при работе, особенно при запуске и завершении вращения.

3. Используйте соответствующую скорость в зависимости от типа материала и характера задачи (завинчивание, сверление).

4. Не прилагайте чрезмерного усилия — инструмент должен работать свободно, без перегрева.

5. После завершения работы отпустите кнопку включения и дождитесь полной остановки вращения.

6. При переходе к другой операции или насадке — отключите аккумулятор и дождитесь охлаждения корпуса инструмента.



ОБСЛУЖИВАНИЕ И УХОД

Регулярное обслуживание аккумуляторного шуруповёрта обеспечивает его долгий срок службы, безопасную эксплуатацию и стабильную производительность. После каждой работы рекомендуется выполнять базовые процедуры ухода:

1. Очищайте корпус инструмента от пыли, грязи, стружки и других загрязнений мягкой сухой тканью или кистью. Избегайте попадания влаги внутрь корпуса.
2. Особое внимание уделяйте вентиляционным отверстиям — они должны быть свободны от загрязнений, чтобы предотвратить перегрев двигателя.
3. Проверяйте и очищайте патрон от стружки и пыли. При снижении фиксации — проверьте состояние зажимного механизма.
4. Осматривайте аккумулятор на предмет вздутия, трещин, следов перегрева или механических повреждений. При наличии признаков неисправности — прекратите использование.
5. Зарядное устройство следует содержать в чистоте и хранить в сухом месте. Не допускайте перегибания кабеля питания.
6. Периодически проверяйте исправность всех переключателей и кнопок. При заеданиях или нехарактерных звуках обратитесь в сервисный центр.

7. Не храните инструмент в собранном виде с установленным аккумулятором. Аккумулятор извлекается при любом длительном перерыве в работе.
8. Периодически (раз в 3–6 месяцев) производите профилактическую проверку инструмента в авторизованном сервисе, особенно при интенсивной эксплуатации.
9. Своевременное техническое обслуживание помогает избежать критических поломок и обеспечивает уверенную работу шуруповёрта в любых условиях. Очищайте корпус от пыли и загрязнений после каждой работы.



ВОЗМОЖНЫЕ НЕИСПРАВНОСТИ И МЕТОДЫ ИХ РЕШЕНИЯ

1. Не включается:

- Зарядите аккумулятор полностью
- Убедитесь в правильной установке аккумулятора
- Обратитесь в сервисный центр

2. Не вращается патрон:

- Извлеките и заново установите аккумулятор
- Освободите патрон и проверьте наличие посторонних предметов

3. Слабое усилие при работе:

- Зарядите аккумулятор
- Замените бит

4. Быстро садится аккумулятор:

- Заряжайте и используйте аккумулятор при температуре от +5°C
- При длительном сроке службы замените аккумулятор

5. Нагрев инструмента:

- Дайте инструменту остыть, соблюдайте режим работы
- Очистите корпус и вентиляционные отверстия

Внимание: гарантия действительна только на территории РФ.

ИНФОРМАЦИЯ О ГАРАНТИИ

Гарантия сроком 1 год, начиная с даты продажи прибора конечному пользователю. Ремонт или замена деталей, преждевременно вышедших из строя по вине предприятия-изготовителя, осуществляется бесплатно при условии соблюдения требований по монтажу, эксплуатации и периодическому техническому обслуживанию. Прием изделия в гарантийную мастерскую производится при наличии всех комплектующих. Претензии от третьих лиц не принимаются. Гарантийные обязательства не распространяются на расходные материалы.

Производитель: Suzhou Inall Enterprise CO., LTD.
Адрес: No. 379 Tayuan Road, Huaijiu District
Страна производителя: Китай

Импортер: ИП Потапов Семен Александрович,
ИНН 615401618910
Адрес: 344022, Ростовская обл., Ростов-на-Дону г., Береговая ул. дом № 73, строение 2, кв. 437
Тел.: 8 (8634) 388-100

Адрес центральной гарантийной мастерской:
Ростовская обл., г. Таганрог, ул. Александровская 145
Тел.: 8 (8634) 388-100

Сайт: prokresspower.ru



ГАРАНТИЙНЫЙ ТАЛОН

Название
товара

Серийный
номер

Дата
покупки

Подпись

Продавец

М.П.

Гарантийные обязательства не распространяются на устройства:

- имеющие повреждения, вызванные различными внешними воздействиями, а также проникновением внутрь изделия посторонних предметов или жидкостей;
- подвергавшиеся вскрытию, ремонту или модификации;
- с поврежденными или удаленными пломбами (наклейки);
- использовавшиеся не по назначению;
- подключенные к сети с несоответствующими параметрами.

Покупателю может быть отказано в гарантийном ремонте, если:

- гарантийный талон утерян или в него были внесены несанкционированные дополнения, исправления;
- невозможно идентифицировать серийный номер оборудования, печать или дату продажи на гарантийном талоне.
- неисправность возникла при подключении к генератору, имеющему нестабильные выходные характеристики.