

Общество с ограниченной ответственностью
«Научно-техническая компания ПРИБОРЭНЕРГО»

**Устройства защиты от импульсных перенапряжений
(УЗИП) серии Ethernet
РоЕ 0102 IP00**

Руководство по эксплуатации
Паспорт
ТЛСП.468243.015ПСРЭ

Чебоксары
2020

Оглавление

1	Основные сведения об изделии.....	3
2	Комплектность.....	3
3	Сроки службы и хранения, гарантии изготовителя.....	3
4	Требования безопасности.....	4
5	Обслуживание.....	4
6	Условия транспортирования.....	4
7	Условия хранения и утилизации.....	4
8	Указания по эксплуатации.....	4
9	Свидетельство о приемке.....	5
	Приложение А (обязательное).....	6
10	Лист регистрации изменений.....	8

1 Основные сведения об изделии

Устройства защиты от импульсных перенапряжений (далее – УЗИП) серии Ethernet PoE 0102 IP00 предназначены для защиты оборудования, использующего интерфейс Ethernet, в том числе с PoE, от импульсных перенапряжений (грозовых, электростатических разрядов и др.).

Устройство обеспечивает сверхбыстродействующую защиту по току и напряжению благодаря самой современной элементной базе.

Двойная защита:

а) быстродействующие газоразрядники обеспечивают сглаживание помех высокой амплитуды и с большой энергией;

б) TVS-диоды убирают помехи небольшой амплитуды.

Технические характеристики УЗИП Ethernet PoE 0102 IP00 приведены в таблице 1.

Таблица 1 – Технические характеристики

Параметр	Значение
Подключаемый интерфейс	10/100/1000 BASE-TX (cat.5e)
Поддержка PoE	IEEE 802.3af, IEEE 802.3at Passive PoE, PoE++
Тип разъема	RJ45(8P8C)
Максимальное рабочее напряжение в линии U_n , В (DC)	60
Статическое напряжение пробоя разрядников, В	75
Максимальный линейный ток, мА	3000
Номинальный ток разряда Линия/Линия, А	(8/20 мкс) 500 А
Номинальный ток разряда Линия/Земля, А	(8/20 мкс) 10 кА
Время срабатывания Линия/Линия, нс, не менее	<1
Время срабатывания Линия/РЕ, нс	<100
Исполнение корпуса	Винтовое крепление
Диапазон рабочих температур, °С	- 40 ... + 60
Степень защиты оболочки	IP00

2 Комплектность

УЗИП Ethernet PoE 0102 IP00

_____ шт.

Упаковка

 1 шт.

Паспорт на партию

 1 экз.

3 Сроки службы и хранения, гарантии изготовителя

Режим работы

непрерывный.

Гарантийный срок эксплуатации

36 месяцев с даты продажи.

Срок хранения

24 месяца с даты продажи.

Назначенный срок службы 10 лет при условии проведения требуемого технического обслуживания.

Если дату продажи установить невозможно, то гарантийный срок исчислять с даты его изготовления.

Претензии не принимаются при нарушении условий эксплуатации, при меха-

нических и термических повреждениях корпуса УЗИП Ethernet PoE 0102 IP00 или нарушении целостности гарантийной наклейки.

4 Требования безопасности

При соблюдении требований настоящего руководства по эксплуатации УЗИП Ethernet PoE 0102 IP00 не представляет опасности для жизни и здоровья потребителя, не причиняет вред его имуществу и окружающей среде.

Монтаж УЗИП Ethernet PoE 0102 IP00 необходимо осуществлять в обесточенном состоянии квалифицированному электротехническому персоналу, имеющему соответствующий допуск.

ЗАПРЕЩАЕТСЯ ЭКСПЛУАТАЦИЯ И ПОДЛЕЖИТ ЗАМЕНЕ УЗИП Ethernet PoE 0102 IP00 С ПОВРЕЖДЕНИЕМ КОРПУСА, КЛЕММ ИЛИ ПЕЧАТНОЙ ПЛАТЫ.

ЗАПРЕЩАЕТСЯ ИСПОЛЬЗОВАНИЕ УЗИП Ethernet PoE 0102 IP00 СО ЗНАЧЕНИЯМИ ТОКА И НАПРЯЖЕНИЯ, ПРЕВЫШАЮЩИМИ УКАЗАННЫЕ В РАЗДЕЛЕ 1 НАСТОЯЩЕГО РУКОВОДСТВА.

5 Обслуживание

В процессе эксплуатации один раз в 6 месяцев требуется проверка момента затяжки винтовых клемм, а также очистка от пыли и визуальный осмотр целостности корпуса УЗИП Ethernet PoE 0102 IP00.

6 Условия транспортирования

Транспортирование УЗИП Ethernet PoE 0102 IP00 разрешается любым видом крытого транспорта, обеспечивающим предохранение упакованных устройств от механических повреждений.

7 Условия хранения и утилизации

Хранение УЗИП Ethernet PoE 0102 IP00 осуществлять в упаковке изготовителя в крытых сухих помещениях при температуре окружающего воздуха от - 45 °С до + 60 С.

По истечении срока службы УЗИП Ethernet PoE 0102 IP00 утилизировать как бытовые отходы.

8 Указание по эксплуатации

Монтаж УЗИП Ethernet PoE 0102 IP00 осуществлять согласно установочным размерам, приведенным в приложении А, в исполнении IP20 на DIN-рейку 35 мм.

Для обеспечения эффективной защиты оборудования Ethernet, УЗИП Ethernet PoE 0102 IP00 необходимо устанавливать на всех концах линии подверженной воздействию.

УЗИП Ethernet PoE 0102 IP00 следует размещать, как можно ближе к защищаемому порту, при этом сопротивление заземления в данной точке должно быть ТЛСП.468243.015ПСРЭ

минимальным.

Хорошее соединение с землей критически важно для корректной работы УЗИП Ethernet PoE 0102 IP00.

9 Свидетельство о приемке

УЗИП Ethernet PoE 0102 IP00 изготовлено в соответствии с действующей технической документацией и признано пригодным для эксплуатации.

Подпись лица, ответственного за приемку:

_____ (_____).

Дата: « _____ » _____ 20 ____ г.

**Приложение А
(обязательное)**

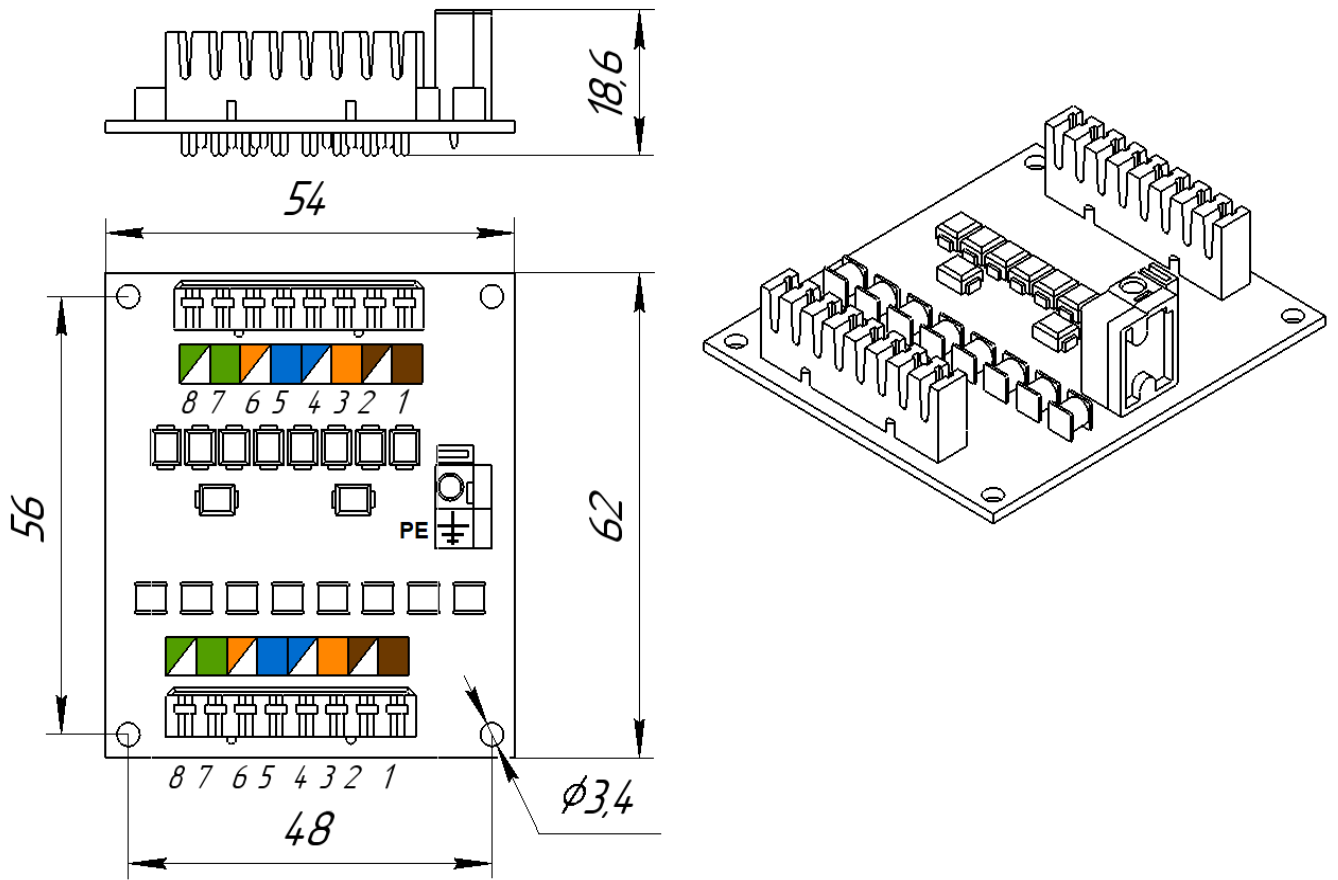


Рисунок А.1 – Размеры и внешний вид

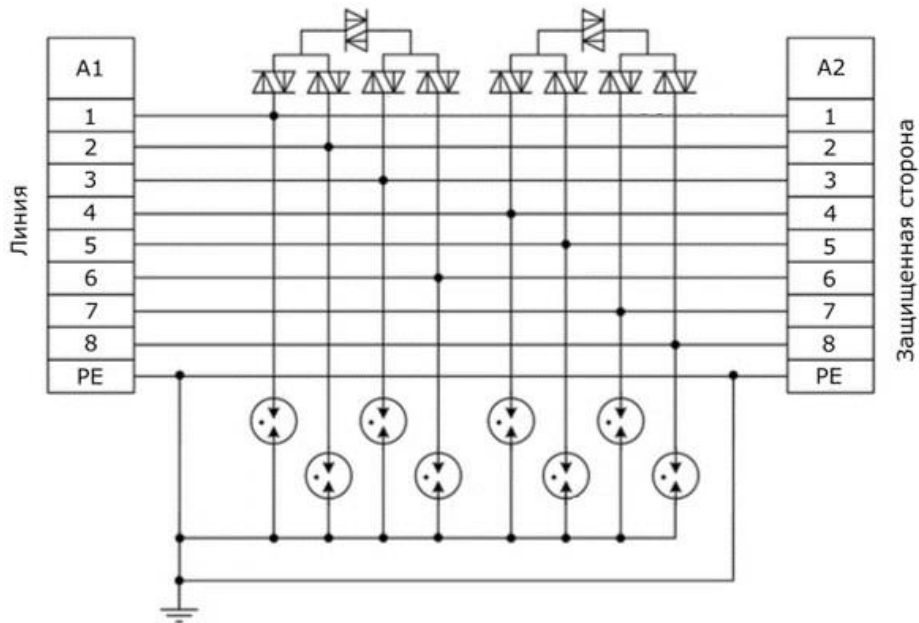


Рисунок А.2 – Принципиальная схема

Продолжение приложения А

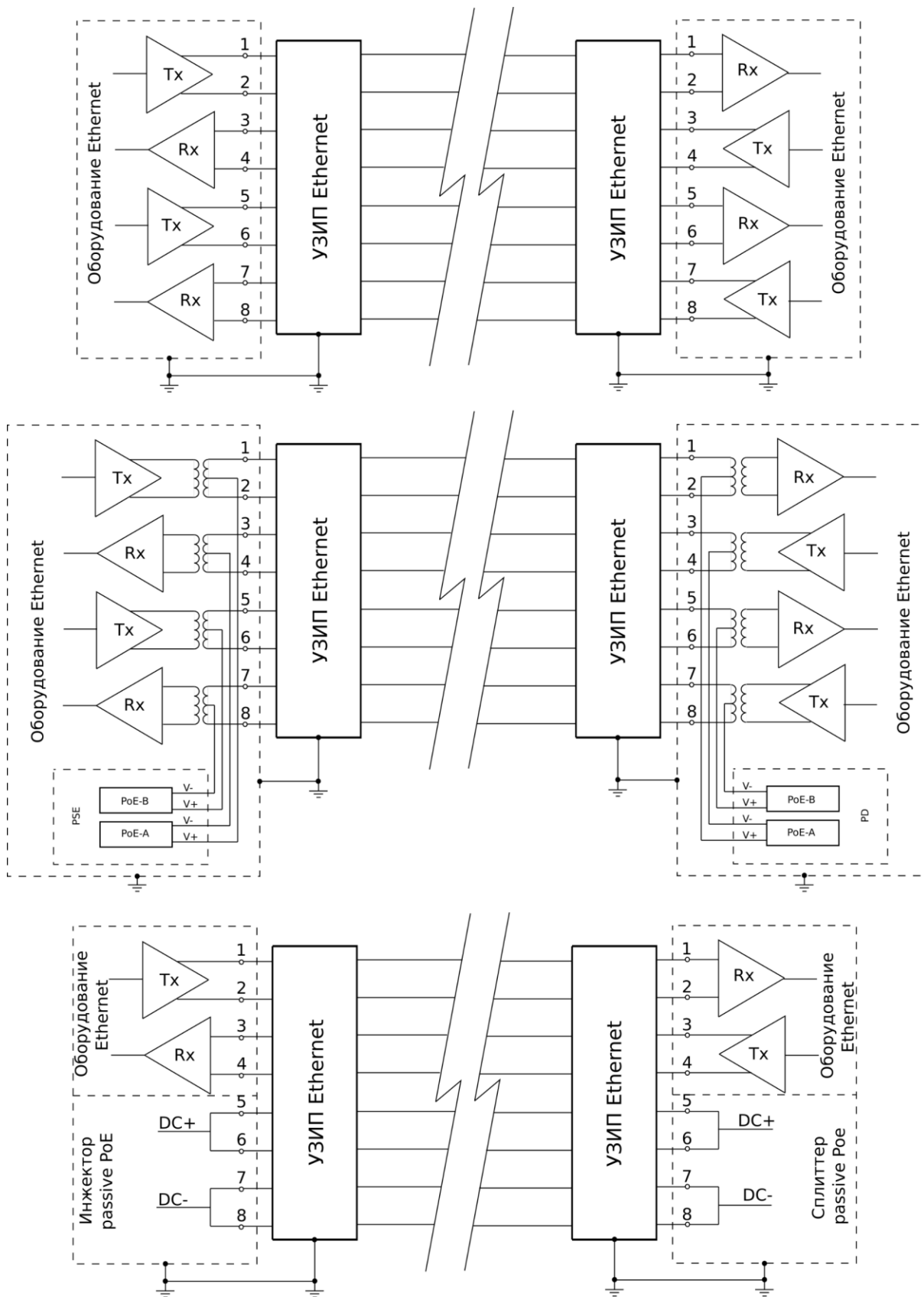


Рисунок А.3 – Структурная схема подключения

