

Общество с ограниченной ответственностью  
«Научно-техническая компания ПРИБОРЭНЕРГО»

**Блок снабберных цепей  
БСЦ-6**

Руководство по эксплуатации  
Паспорт  
ТЛСП.468829.006ПСРЭ

Чебоксары  
2019

## Оглавление

1	Основные сведения об изделии.....	3
2	Комплектность.....	3
3	Сроки службы и хранения, гарантии изготовителя.....	3
4	Требования безопасности.....	4
5	Обслуживание.....	4
6	Условия транспортирования.....	4
7	Условия хранения и утилизации.....	4
8	Указание по эксплуатации.....	5
9	Свидетельство о приемке.....	5
	Приложение А (обязательное).....	6
10	Лист регистрации изменений.....	7

## 1 Основные сведения об изделии

Блок снабберных цепей БСЦ-6 (далее – устройство) предназначен для подавления выбросов напряжений, возникающих при коммутации индуктивных компонентов (электромагнитные реле, пускатели, контакторы и пр.).

Применение защитных РС-цепочек в несколько раз увеличивают срок службы контактов, коммутирующих обмоток, уменьшают помехи, возникающие при коммутациях.

Устройство включают параллельно коммутируемой обмотке или параллельно контакту, коммутирующего обмотку.

Для подключения устройство имеет шесть групп винтовых клемм.

Блок снабберных цепей БСЦ-6 выпускают в корпусе из пластика, которое не поддерживает горение, и предусматривает крепление прибора на DIN-рейку 35 мм.

Технические характеристики устройства приведены в таблице 1.

Таблица 1 – Технические характеристики

Параметр	Значение
Габаритные размеры, не более, мм	90x59x36,4
Степень защиты по ГОСТ 14254-2015	IP20
Емкость конденсатора снаббера, мкФ	0,1
Сопротивление резистора снаббера, Ом	100
Номинальное рабочее напряжение, В	250
Максимальное рабочее напряжение, В	400
Сечение подключаемых проводников, мм	0,2...2,5
Диапазон рабочих температур, °С	- 40...+ 60
Относительная влажность, не более, в процентах, (%)	80
Масса не более, кг	0,2

## 2 Комплектность

Блок снабберных цепей БСЦ-6 \_\_\_\_\_ шт.  
Упаковка \_\_\_\_\_ 1 шт.  
Паспорт \_\_\_\_\_ 1 экз. на партию.

## 3 Сроки службы и хранения, гарантии изготовителя

Режим работы \_\_\_\_\_ непрерывный.  
Гарантийный срок эксплуатации \_\_\_\_\_ 36 месяцев с даты продажи.  
Срок хранения \_\_\_\_\_ 24 месяца с даты продажи.

Назначенный срок службы 10 лет при условии проведения требуемого технического обслуживания.

Если дату продажи блока снабберных цепей БСЦ-6 установить невозможно, то гарантийный срок необходимо исчислять с даты его изготовления.

Претензии не принимаются при нарушении условий эксплуатации, при механических и термических повреждениях корпуса блока снабберных цепей БСЦ-6 или нарушении целостности гарантийной наклейки.

#### **4 Требования безопасности**

Монтаж устройства необходимо осуществлять в обесточенном состоянии квалифицированному электротехническому персоналу, имеющему соответствующий допуск.

**ЗАПРЕЩАЕТСЯ ЭКСПЛУАТАЦИЯ И ПОДЛЕЖИТ ЗАМЕНЕ БЛОК СНАББЕРНЫХ ЦЕПЕЙ БСЦ-6 С ПОВРЕЖДЕНИЕМ КОРПУСА, КЛЕММ ИЛИ ПЕЧАТНОЙ ПЛАТЫ.**

**ЗАПРЕЩАЕТСЯ ИСПОЛЬЗОВАНИЕ БЛОКА СНАББЕРНЫХ ЦЕПЕЙ БСЦ-6 В ЦЕПЯХ СО ЗНАЧЕНИЯМИ, ПРЕВЫШАЮЩИМИ ЗНАЧЕНИЯ, УКАЗАННЫЕ В РАЗДЕЛЕ 1 (ТАБЛИЦА 1) НАСТОЯЩЕГО РУКОВОДСТВА.**

Блок относится к классу защиты II по ГОСТ 12.2.007.0-75.

#### **5 Обслуживание**

Техническое обслуживание блока снабберных цепей БСЦ-6 должны проводить лица, изучившие настоящее руководство по эксплуатации.

Техническое обслуживание заключается в осмотре внешнего вида, устранении причин, вызывающих ошибки в работе и удалении пыли и грязи с клеммника блока снабберных цепей БСЦ-6.

Осмотр рекомендуется проводить не реже одного раза в 6 месяцев, при этом проверять надежность крепления блока снабберных цепей БСЦ-6 на месте эксплуатации, состояние винтовых соединений, кабельных линий.

#### **6 Условия транспортирования**

Транспортирование блока снабберных цепей БСЦ-6 разрешается любым видом крытого транспорта, обеспечивающим предохранение упакованных блоков от механических повреждений.

#### **7 Условия хранения и утилизации**

Хранение блока снабберных цепей БСЦ-6 необходимо осуществлять в упаковке изготовителя в крытых сухих помещениях при температуре окружающего воздуха от - 45°C до + 60°C.

По истечении срока службы блок снабберных цепей БСЦ-6 утилизировать, как

бытовые отходы.

Устройство по классу опасности отходов соответствуют V классу (практически неопасные отходы).

### **8 Указания по эксплуатации**

Установить устройство на DIN-рейку.

Подключить клеммы «СЕТЬ» и «ВЫХОД» согласно схеме, приведенной в приложении А.

В процессе эксплуатации устройство подлежит техническому осмотру, в который входит:

- 1) проверка качества крепления устройства на DIN-рейке;
- 2) проверка на наличие посторонних предметов, пыли, грязи на корпусе устройства;
- 3) проверка затяжки винтовых клемм.

Обнаруженные при осмотре недостатки необходимо немедленно устранять.

### **9 Свидетельство о приемке**

Блок снабженных цепей БСЦ-6 изготовлен в соответствии с действующей технической документацией и признан пригодным для эксплуатации.

Подпись лица, ответственного за приемку:

\_\_\_\_\_ ( \_\_\_\_\_ ).

Дата: « \_\_\_ » \_\_\_\_\_ 20 \_\_\_ г.

МП

## Приложение А (обязательное)

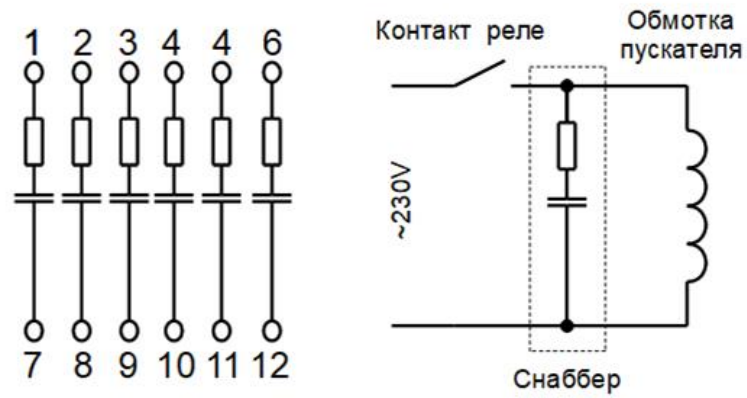


Рисунок А.1 – Структурная схема и схема подключения БСЦ-6

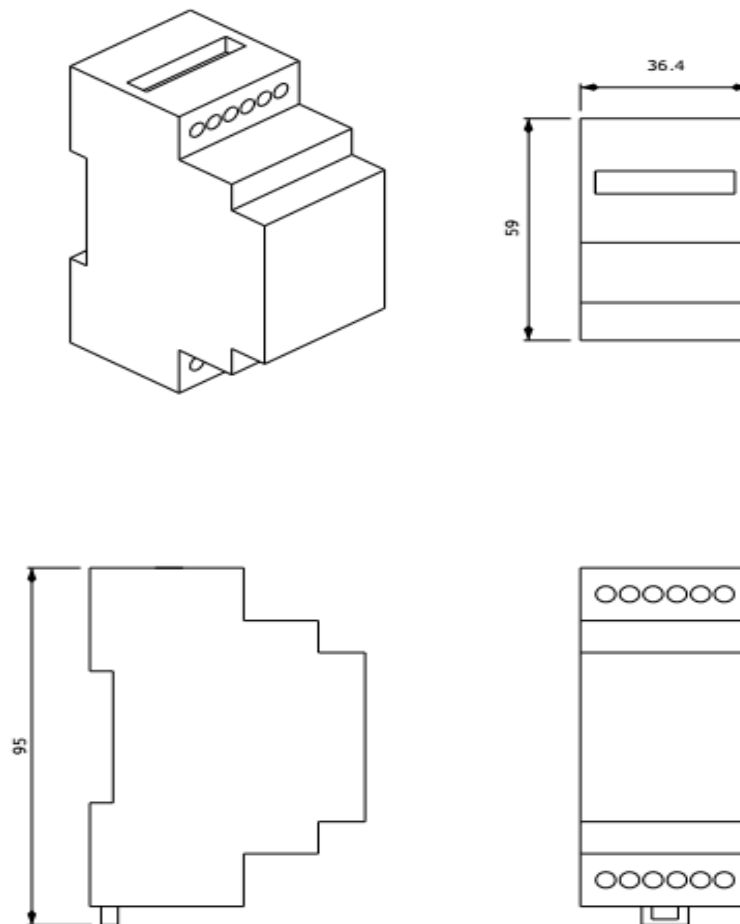


Рисунок А.2 – Габаритные и установочные размеры

