

Общество с ограниченной ответственностью
«Научно-техническая компания ПРИБОРЭНЕРГО»

**Преобразователь интерфейсов
RS-232/RS-485
(24 В)**

Руководство по эксплуатации
Паспорт
ТЛСП.426469.002-01ПСРЭ

Чебоксары
2024

Оглавление

1	Основные сведения об изделии.....	3
2	Комплектность.....	3
3	Сроки службы и хранения, гарантии изготовителя.....	3
4	Требования безопасности.....	4
5	Обслуживание.....	4
6	Условия транспортирования.....	4
7	Условия хранения и утилизации.....	4
8	Указание по эксплуатации.....	5
9	Свидетельство о приемке.....	5
	Приложение А (обязательное).....	6
10	Лист регистрации изменений.....	7

1 Основные сведения об изделии

Преобразователь интерфейсов RS-232/RS-485 предназначен для взаимного преобразования сигналов интерфейсов RS-232 и RS-485 с обеспечением гальванической изоляции.

Преобразователь интерфейсов RS-232/RS-485 позволят подключать к промышленной сети RS-485 персональный компьютер или другое устройство, имеющее порт RS-232.

Питание преобразователя интерфейсов RS-232/RS-485 осуществляется от внешнего источника питания 24 В постоянного тока.

Преобразователь интерфейсов RS-232/RS-485 изготавливают в пластиковом корпусе, предназначенном для крепления на DIN-рейку 35 мм.

Особенности преобразователя интерфейсов RS-232/RS-485 заключаются в индикации:

- 1) приема/передачи данных;
- 2) питания.

Технические характеристики устройства приведены в таблице 1.

Таблица 1 – Технические характеристики

Параметр	Значение
Габаритные размеры, не более, мм	36,3x90,2x57,7
Степень защиты по ГОСТ 14254-2015	IP20
Скорость обмена, бит/сек	240...92 000
Максимальное количество подключаемых устройств RS-485	32 (256 с усилителем)
Длина связи RS-485, не более, м	1200
Длина связи RS-232, не более, м	10
Допустимое напряжение гальванической изоляции входов, не менее, В	2500
Потребляемая мощность, не более, ВА	0,5
Питание, В (DC)	24
Диапазон рабочих температур, °С	- 10...+ 50
Масса, кг	0,1

2 Комплектность

Преобразователь интерфейсов RS-232/RS-485 _____ шт.
Упаковка 1 шт.
Паспорт 1 экз. на партию.

3 Сроки службы и хранения, гарантии изготовителя

Режим работы непрерывный.

Гарантийный срок эксплуатации 36 месяцев с даты продажи.

Срок хранения 24 месяца с даты продажи.

Назначенный срок службы 10 лет при условии проведения требуемого технического обслуживания.

Если дату продажи преобразователя интерфейсов RS-232/RS-485 установить невозможно, то гарантийный срок необходимо исчислять с даты его изготовления.

Претензии не принимаются при нарушении условий эксплуатации, при механических и термических повреждениях корпуса преобразователя интерфейсов RS-232/RS-485 или нарушении целостности гарантийной наклейки.

4 Требования безопасности

При соблюдении требований настоящего руководства по эксплуатации преобразователь интерфейсов RS-232/RS-485 не представляет опасности для жизни и здоровья потребителя, не причиняет вред его имуществу и окружающей среде.

Монтаж преобразователя интерфейсов RS-232/RS-485 необходимо выполнять в обесточенном состоянии квалифицированному электротехническому персоналу, имеющему соответствующий допуск.

ЗАПРЕЩАЕТСЯ ЭКСПЛУАТАЦИЯ И ПОДЛЕЖИТ ЗАМЕНЕ ПРЕОБРАЗОВАТЕЛЬ ИНТЕРФЕЙСОВ RS-232/RS-485 С ПОВРЕЖДЕНИЕМ КОРПУСА, КЛЕММ ИЛИ ПЕЧАТНОЙ ПЛАТЫ.

5 Обслуживание

Техническое обслуживание преобразователя интерфейсов RS-232/RS-485 должны проводить лица, изучившие настоящее руководство по эксплуатации.

Техническое обслуживание заключается в осмотре внешнего вида, в устранении причин, вызывающих ошибки в работе.

Осмотр рекомендуется проводить не реже одного раза в 6 месяцев, при этом проверять надежность крепления преобразователя интерфейсов RS-232/RS-485 на месте эксплуатации, состояние кабельных линий.

6 Условия транспортирования

Транспортирование преобразователя интерфейсов RS-232/RS-485 разрешается любым видом крытого транспорта, обеспечивающим предохранение упакованных устройств от механических повреждений.

7 Условия хранения и утилизации

Хранение преобразователей интерфейсов RS-232/RS-485 осуществлять в упаковке изготовителя в крытых сухих помещениях при температуре окружающего воздуха от -25°C до $+55^{\circ}\text{C}$.

По истечении срока службы преобразователь интерфейсов RS-232/RS-485 утилизировать как бытовые отходы.

Преобразователи по классу опасности отходов соответствуют V классу (практически неопасные отходы).

8 Указание по эксплуатации

Установить преобразователь интерфейсов RS-232/RS-485 в шкафу электрооборудования на DIN-рейку шириной 35 мм в соответствии с его габаритными размерами, приведенными в приложении А.

Конструкция шкафа должна обеспечивать защиту преобразователя интерфейсов RS-232/RS-485 от попадания в него влаги, грязи и посторонних предметов.

Подключение цепей RS-485 осуществлять через винтовые клеммы, без разбора корпуса в соответствии с маркировкой на корпусе.

Клемма GND служит для подключения экрана и/или выравнивания потенциалов.

Клеммы «А» и «В» служат для подключения интерфейса RS-485.

Подключение цепей RS-232 осуществлять через винтовые клеммы, без разбора корпуса в соответствии с маркировкой на корпусе.

Подключение цепей питания осуществлять через винтовые клеммы в соответствии с маркировкой на корпусе.

9 Свидетельство о приемке

Преобразователь интерфейсов RS-232/RS-485 изготовлен в соответствии с действующей технической документацией и признан пригодным для эксплуатации.

Подпись лица, ответственного за приемку:

_____ (_____).

Дата: « ____ » _____ 20 ____ г.

МП

Приложение А (обязательное)

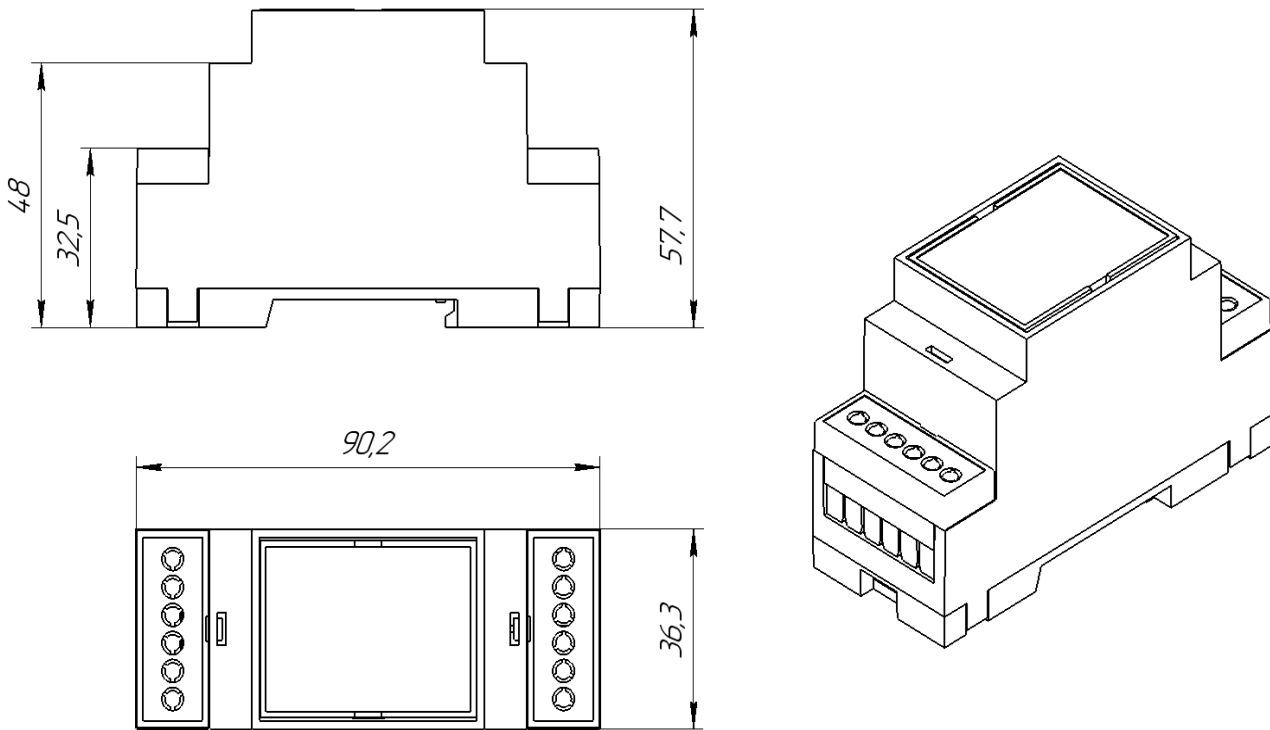


Рисунок А.1 – Габаритные размеры корпуса преобразователя интерфейсов RS-232/RS-485

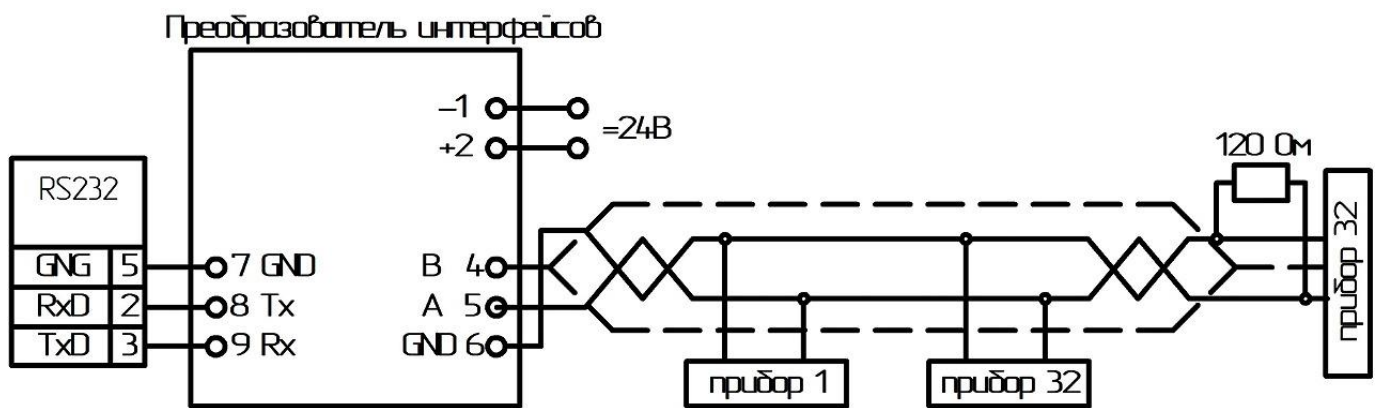


Рисунок А.2 – Схема подключения

