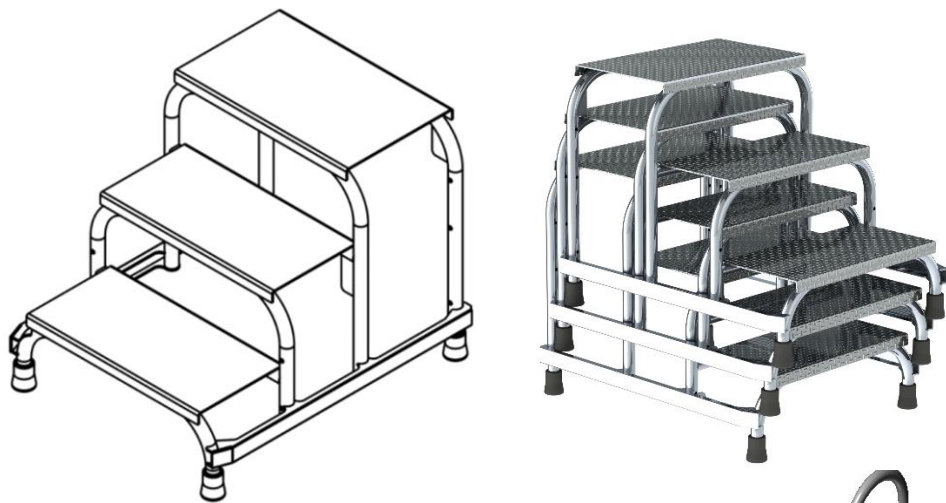




Общество с ограниченной ответственностью «МЕГАЛ»

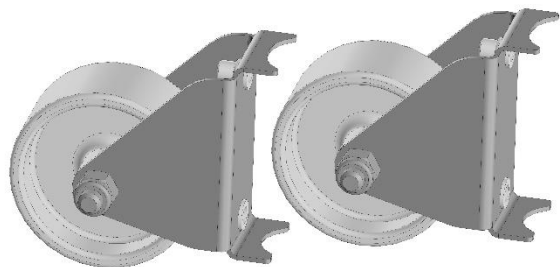


ПАСПОРТ

МП (тип1) 3 ступени

Монтажная подставка MEGAL

Дополнительная комплектация:



* Комплект колес (артикул: 050107)



*Поручень (артикул: 050108)

Штамп ОТК

Дата изготовления

Изготовитель оставляет за собой право без уведомления потребителя вносить изменения в конструкцию изделия для улучшения его технологических и эксплуатационных параметров, вид изделия может также незначительно отличаться.



Юридический / фактический адрес:

Россия, 192029, г. Санкт - Петербург,
ул. Профессора Качалова, д. 11, ли. Э,
пом. №3, оф. 300Б

Контакты:

(812) 984 - 54 - 04 (многоканальный)
www.megal - ltd.ru
info@megal - spb.ru

Наша продукция – ваша безопасность

1. ОБЩИЕ ДАННЫЕ:

Монтажная подставка MEGAL (тип 1) 3 ступени предназначена для размещения рабочих и материалов в зоне проведения работ внутри или вне помещения.

НАИМЕНОВАНИЕ:

Монтажная подставка MEGAL (тип 1) 3 ступени.

ОРГАНИЗАЦИЯ-ИЗГОТОВИТЕЛЬ:

ООО «МЕГАЛ».

ДОПУСКАЕМАЯ ТЕМПЕРАТУРА ОКРУЖАЮЩЕЙ СРЕДЫ:

От -40 С° до +40 С° и относительной влажности до 100%.

НОРМЫ ПРОЕКТИРОВАНИЯ:

ГОСТ Р 58752-2019. Средства подмащивания. Общие технические условия.

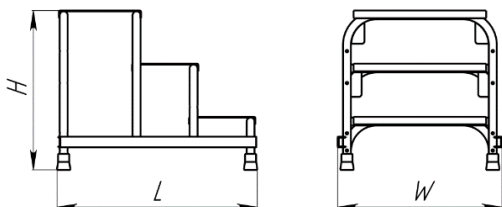
НОРМЫ ИЗГОТОВЛЕНИЯ:

ГОСТ 12.2.013.0-91. ССБТ. Машины ручные электрические. Общие требования безопасности и методы испытаний.

ГОСТ 12.3.003-86. ССБТ. Работы электросварочные. Требования безопасности.

2. ХАРАКТЕРИСТИКИ И ОСНОВНЫЕ ТЕХНИЧЕСКИЕ ДАННЫЕ:

- Допустимая нагрузка – 150 кг (1 человек).
- Размер рабочей площадки – 310x500 мм.
- Ширина/глубина/шаг ступеней – 500/250/200 мм.
- Высота рабочей площадки – 600 мм.
- Рабочая высота – 2600 мм.



Артикул	050103	050303	050403	050503	050603	050703
Комплектация	-	+П	+2П	+Кк	+Кк+П	+Кк+2П
Габаритные размеры (без учета башмаков), мм	L	745	748	745	835	835
	W	620	620	620	620	620
	H	600	1407	1407	600	1407
Масса, кг	7,5	8,4	9,3	8,1	9,0	9,9

*Кк-комплект колес; П-поручень.

Ножки подставки укомплектованы резиновыми противоскользящими башмаками.

3. ДАННЫЕ О МАТЕРИАЛЕ НЕСУЩИХ ЭЛЕМЕНТОВ:

Наименование элементов и деталей	Материал	Марка материала	Обозначение НТД
Силовой набор	Труба круглая, труба профильная	АД31Т1	ГОСТ 18475-82
Настил ступеней	Лист рифлёный «квинтет»	АМг	ГОСТ 21631-2023

Изготовитель удостоверяет следующее:

1. Монтажная подставка MEGAL (тип 1) 3 ступени соответствует основным требованиям ГОСТ Р 58752-2019.
2. Проведены испытания статической нагрузкой 190 кгс. Продолжительность испытаний – 10 минут.
3. Монтажная подставка MEGAL (тип 1) 3 ступени признана годной для эксплуатации.

4. КОМПЛЕКТ ПОСТАВКИ:

- Монтажная подставка 1 шт.
- Паспорт 1 шт.
- Дополнительная комплектация:
- Комплект колес (2 колеса) 1 шт.
- Поручень (устанавливаются с любой стороны) 1 шт./2 шт.

5. ТРАНСПОРТИРОВАНИЕ И ХРАНЕНИЕ

Транспортирование подставок допускается любым видом транспорта с предохранением их от смещения в транспортных средствах.

Подставки могут храниться в неотапливаемых помещениях, а также на открытом воздухе в местах, защищенных от атмосферных осадков.

Транспортировка и хранение допускается в сложенном виде, если на подставку не установлены элементы дополнительной комплектации.

6. БЕЗОПАСНОСТЬ

При эксплуатации подставки строго соблюдать все требования, указанные в СНиП 12-04-2002 «Безопасность труда в строительстве» и других руководящих документах по ПМБ.

7. ГАРАНТИЙНЫЕ ОБЯЗАТЕЛЬСТВА

Гарантийный срок, установленный производителем, составляет 18 (восемнадцать) месяцев.

Срок эксплуатации изделия, установленный производителем, составляет 5 (пять) лет.

В период действия гарантийных сроков действуют следующие гарантийные обязательства производителя:

- Гарантийный срок исчисляется со дня приобретения изделия конечным потребителем. Подтверждающим документом является счёт-фактура или кассовый чек.
- Гарантийные обязательства ограничиваются лишь браком, связанным с нарушениями производственных процессов или с некачественным материалом.
- Не являются гарантийными обстоятельствами:
 1. Части, которые в ходе использования изделия подвержены естественному износу, а также повреждения, которые являются следствием естественного износа в процессе использования изделия.
 2. Повреждения продукции, которые возникли вследствие несоблюдения инструкции по эксплуатации или использования изделия не по назначению, а также те, которые возникли в результате использования в нетипичных природных условиях, превышении допустимых нагрузок и недостаточного технического обслуживания.
 3. Повреждения продукции, которые возникли вследствие применения запасных частей или других принадлежностей, не из ассортимента продукции ООО «МЕГАЛ»
 4. Изделия, которые подверглись техническим изменениям, дополнениям или ремонту не со стороны производителя ООО «МЕГАЛ» или уполномоченными им для этого представителями.
 5. Незначительные отклонения от исходного состояния изделия, не влияющие на использование по прямому назначению.
 6. Повреждения ЛКП и/или гальванического покрытия комплектующих.
- В случае использования гарантийных обязательств производитель ООО «МЕГАЛ» на своё усмотрение ремонтирует или заменяет бракованное изделие. В случае замены, заменённое изделие переходит в собственность производителя.
- В случае использования гарантийных обязательств гарантийный истец за свой счёт и на свой риск, в целях проведения технической экспертизы, ремонта или замены, обеспечивает отправку бракованного изделия на завод изготовителя (Санкт-Петербург, ул. Профессора Качалова, д.11, лит. Э). В случае подтверждения наступления гарантийного случая, производитель ООО «МЕГАЛ» возмещает гарантийному истцу расходы по пересылке изделия по расчёту минимальных транспортных тарифов.
- Исполнения гарантийных обязательств не отражаются на первоначальном гарантийном сроке.
- Другие требования (возмещения), кроме как право на восстановление бракованного изделия, данным гарантийным обязательством не предусмотрены.