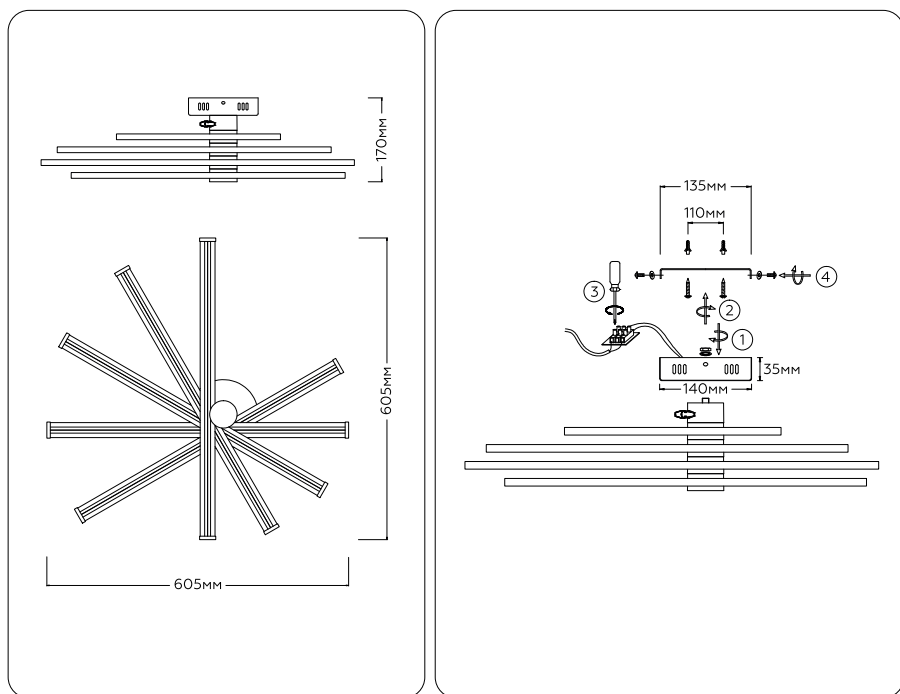


**СХЕМА СБОРКИ  
И ПОДКЛЮЧЕНИЯ  
FL6221**



**СВЕТОДИОДНЫЙ УПРАВЛЯЕМЫЙ  
СВЕТИЛЬНИК**

паспорт изделия/ руководство по эксплуатации

Изготовитель:  
«Хун Юан Оптоэлектроник Технолоджи»  
NO 22, Новый мировой район Ф, улица Спортивная, Гуээн Таун, Чжуншань город,  
Гуандун Провинция, Китай

Импортер/Уполномоченное изготовителем лицо: ООО «БЕСТ ЛАЙТ»,  
111672 г. Москва, ул. Суздальская, д. 46  
тел. +7 (495) 150-03-05

Сделано в Китае



## СВЕТОДИОДНЫЙ УПРАВЛЯЕМЫЙ СВЕТИЛЬНИК

### 1. Общие указания

- Светодиодный управляемый светильник является современной альтернативой люстре, используется для основного освещения помещений.
- Отличительной особенностью потолочного светильника является возможность настройки яркости света, цветовой температуры (от холодного до теплого), а также функция «ночник». В комплект входит пульт дистанционного управления (ПДУ), позволяющий включать и выключать светильник, устанавливать необходимые параметры освещения, не отвлекаясь от работы или отдыха. Режим «ночник» обеспечивает комфортную, мягкую подсветку комнаты в ночное время.
- Светильник изготовлен из высококачественных материалов и является безопасным для человека, животных и окружающей среды. В нем отсутствует ультрафиолетовое и инфракрасное излучение.
- Дизайн светильника разработан специально для равномерного освещения жилых (детской, гостиной, кухни, спальни площадью от 20 м<sup>2</sup> до 100 м<sup>2</sup>) и нежилых помещений (площадью от 20 м<sup>2</sup> до 100 м<sup>2</sup>) без характерных для традиционных люстр полуразмытых теней и зон чрезмерной яркости.
- При соблюдении правил эксплуатации светильник рассчитан на длительный срок службы.
- В данной инструкции указаны технические данные, комплект поставки, устройство изделия и способ подготовки к работе.

### 2. Требования по технике безопасности

- Все работы по установке и техническому обслуживанию должны проводиться квалифицированным персоналом, имеющим допуск на проведения данного вида работ.
- При установке светильника на стену убедитесь в отсутствии скрытой электропроводки для предотвращения ее повреждения и поражения электрическим током.
- При коммутации (соединении) светильника с сетевым напряжением (через драйвер), обратите внимание на надежность и прочность электрических соединений, т.к. от этого зависит бесперебойность и долговечность его работы.
- Светильник имеет степень защиты IP20 (защита от твердых тел, защита от капель воды, попадающих под углом до 60 градусов).

### 3. Комплект поставки

- |                         |                              |                                 |
|-------------------------|------------------------------|---------------------------------|
| 3.1. Светильник - 1 шт. | 3.3. Паспорт изделия - 1 шт. | 3.5. Крепежные элементы - 2 шт. |
| 3.2. Пульт ДУ - 1 шт.   | 3.4. Упаковка - 1 шт.        |                                 |

### 4. Техническое описание.

K < 0,2	max +75°	50 000 ч	220 V	3000K 4200K 6400K	IP20	Ra>80
Коэффициент пульсации	Температура нагрева	Срок службы	Напряжение	Цветовая температура	Защита	Индекс цветопередачи

- Все технические характеристики модели указаны на упаковке, дата изготовления указана на изделии.

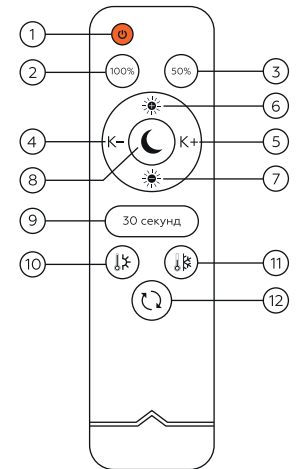
### 5. Установка и подключение

- Выберите место для установки светильника. Выведите провода для подключения (электропитание должно быть отключено).
- Изолируйте соединение с помощью специальных компонентов (термоусадочного кембрика). Жилы и изоляция проводов не должны иметь признаков как механического повреждения (трещины или негерметичность), так и перегрева (подтеки или обугливание).

### 6. Настройка и управление

Пульт синхронизирован со светильником и подходит для других моделей данной коллекции.

- Включить/выключить
- Яркость 100%
- Яркость 50%
- Уменьшение цветовой температуры -
- Увеличение цветовой температуры +
- Увеличение яркости +
- Уменьшение яркости -
- Режим ночника
- Таймер выключения через 30 секунд
- Цветовая температура - тёплый белый свет (3000K)
- Цветовая температура - холодный белый свет (6400K)
- Переключение цветовой температуры светильника (3000K - 4200K - 6400K )



### 7. Хранение и уход

- При погрузке и перевозке должны соблюдаться меры предосторожности, исключающие механические повреждения.
- При загрязнении светильника очистку поверхности производить мягкой, сухой тканью. Не допускать использование растворителей и других агрессивных моющих средств.
- Хранить в сухом месте при температуре от -10 до +40°C.

### 8. Гарантийные обязательства

- Гарантийный срок эксплуатации 2 года со дня продажи светильника через розничную сеть при соблюдении потребителем условий установки, эксплуатации, транспортировки и хранения.
- В случае обнаружения неисправности или выхода светильника из строя, не по вине покупателя, до истечения гарантийного срока следует обратиться в магазин, продавший светильник.
- Неправильное хранение, использование светильника или использование его не по назначению, лишают права на гарантию.
- Возврат светильника осуществляется только в заводской упаковке без механических повреждений и при полной комплектации светильника.
- Гарантийные обязательства выполняются продавцом при предъявлении покупателем заполненного гарантийного талона и кассового чека.

ДАТА ПРОДАЖИ \_\_\_\_\_

Печать магазина