

*ООО "Цифровые Измерительные Системы"  
ИНН 5403038920*

*ОКПД 2: 26.30.11.190*

*Разветвитель интерфейса RS-485  
ПР-3 IP55*

*Руководство по эксплуатации  
Паспорт*

*КРПГ.392435.101 ПС*

*Новосибирск, 2012 г.  
[www.cisystem.ru](http://www.cisystem.ru)*

Перв. примен.

Справ. №

### 1. ОСНОВНЫЕ СВЕДЕНИЯ ОБ ИЗДЕЛИИ

Разветвитель RS-485 относится к классу пассивных разветвителей интерфейса RS-485 и представляет собой присоединительно-согласующее устройство приемников и передатчиков сигналов интерфейса RS-485 в герметичном исполнении, обеспечивающим защиту от проникновения пыли и влаги.

Корпус изготовлен из полипропилена и ПВХ, огнестойкость до 650 °С.

Конструкция мембранных кабельных вводов позволяет использовать кабели диаметром от 4 до 20 мм.

Чертеж общего вида разветвителя приведен на рис. 1  
Схема электрическая принципиальная приведена на рис. 2

### 2. ОСНОВНЫЕ ХАРАКТЕРИСТИКИ

Габаритные размеры, не более	105 x 105 x 44 мм
Степень защиты по ГОСТ 14254-96	IP55
Напряжение коммутируемых цепей, не более	300 В
Ток коммутируемых цепей, не более	4 А
Сопротивление соединенных цепей, не более	0,002 Ом
Сечение подключаемых проводников	0,2 ... 1,5 мм <sup>2</sup>
Диаметр кабеля	2 ... 20 мм
Диапазон рабочих температур	-40 ... +85 °С
Относительная влажность, не более	95% при +35 °С
Масса	0,08 кг

Подп. и дата

Инд. № дубл.

Взам. инв. №

Подп. и дата

Инд. № подл.

КРПГ.392435.101 ПС

Изм.	Лист	№ докум.	Подп.	Дата
Разраб.		Стародубов В. В.		
Пров.				
Т.контр.				
И.контр.				
Утв.		Парамонов А. И.		

Разветвитель интерфейса RS-485  
ПР-3  
Паспорт

Лит.	Масса	Масштаб
A		
Лист 2	Листов 6	

ООО "ЦИС"

### 3. КОМПЛЕКТНОСТЬ

Разветвитель интерфейса ПР-3	1 шт.
Упаковка	1 шт.
Паспорт	1 экз. на _____ шт.

### 4. СРОКИ СЛУЖБЫ И ХРАНЕНИЯ, ГАРАНТИИ ИЗГОТОВИТЕЛЯ

Изделие рассчитано на непрерывный режим работы.

Срок службы – 20 лет.

Гарантийный срок – 3 года со дня продажи, но не более 5 лет со дня изготовления.

Гарантийный срок хранения – 5 лет.

### 5. ТРЕБОВАНИЯ БЕЗОПАСНОСТИ

При соблюдении требований настоящего руководства по эксплуатации разветвитель интерфейса ПР-3 не представляет опасности для жизни и здоровья потребителя.

Монтаж разветвителя должен производиться квалифицированным электротехническим персоналом, имеющим соответствующий допуск.

Запрещается эксплуатация разветвителя с повреждением корпуса, клемм или печатной платы. Такой разветвитель подлежит замене.

Запрещается использование разветвителя для коммутации сигналов со значениями тока и напряжения превышающими указанные в разделе 2 настоящего руководства.

### 6. ОБСЛУЖИВАНИЕ

Разветвитель интерфейса ПР-3 не требует обслуживания на протяжении всего срока службы.

Инд. № подл.	Подп. и дата
Взам. инв. №	Инд. № докл.
Инд. № подл.	Подп. и дата

Изм.	Лист	№ докум.	Подп.	Дата

### 7. УСЛОВИЯ ХРАНЕНИЯ И ТРАНСПОРТИРОВКИ

Разветвители в заводской упаковке следует хранить в закрытых, сухих помещениях, в условиях, исключающих воздействие на них влаги, нефтепродуктов и агрессивных сред при температуре от  $-60$  до  $+60$  °C и влажности не более 75%.

Разветвители транспортируются в заводской упаковке любым видом транспорта при условии защиты от механических повреждений и непосредственного воздействия атмосферных осадков.

### 8. УТИЛИЗАЦИЯ

По истечении срока службы разветвители утилизируются как бытовые отходы.

Разветвители по классу опасности отходов соответствуют V классу (практически неопасные отходы).

### 9. УКАЗАНИЯ ПО ЭКСПЛУАТАЦИИ

Монтаж разветвителя осуществляется согласно установочным размерам, приведенным на рис. 1. Максимальный диаметр монтажных отверстий составляет 6 мм.

Для закрепления провода следует нажать на кнопку соответствующей клеммы и вставить зачищенный на 8 мм провод в отверстие клеммы до упора.

Кабельный ввод необходимо срезать на величину, соответствующую диаметру применяемого кабеля.

Не допускается применять чрезмерное усилие при монтаже во избежание перекоса корпуса и последующей разгерметизации.

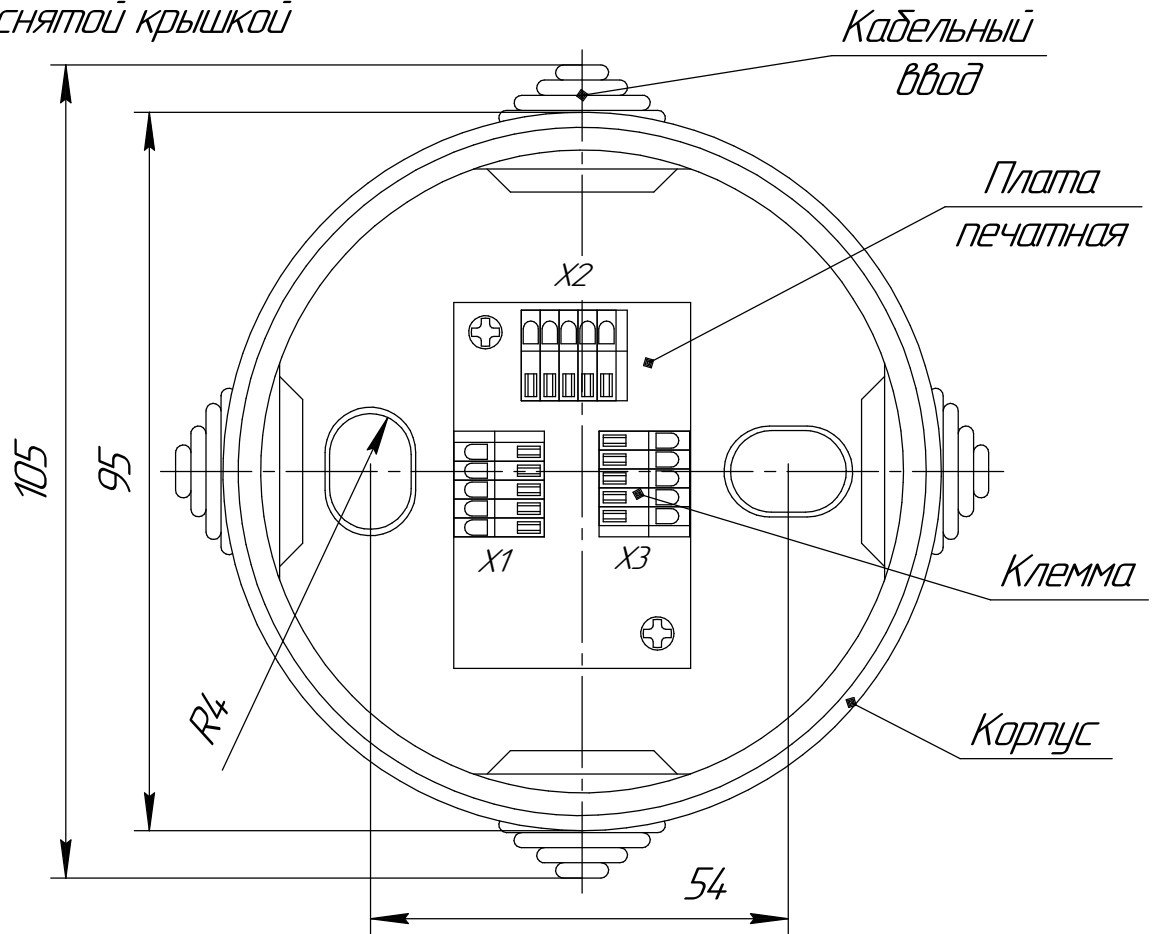
Инд. № подл.	Подп. и дата
Взам. инв. №	Инд. № докл.
Подп. и дата	Подп. и дата

Изм.	Лист	№ докум.	Подп.	Дата
------	------	----------	-------	------

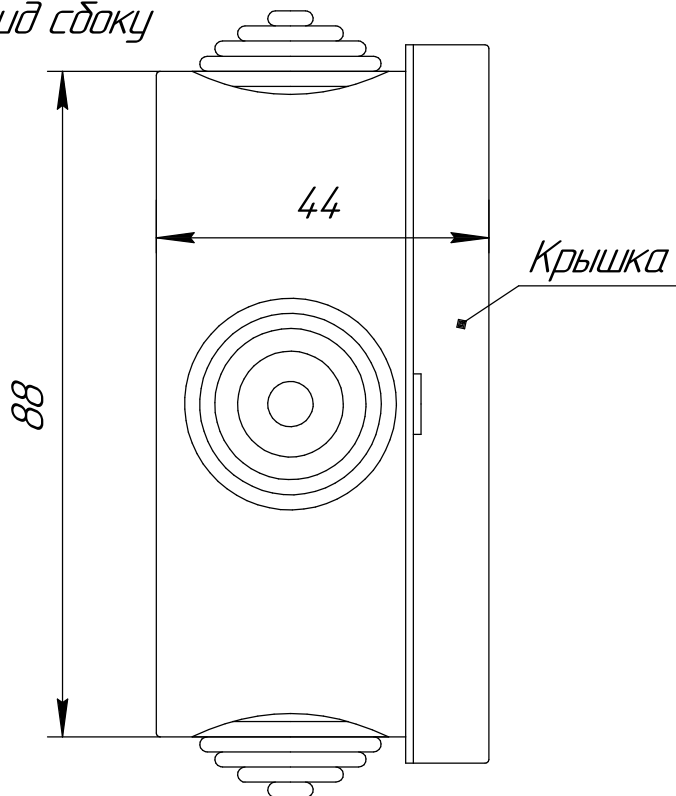
КРПГ.392435.101 ПС

Разветвитель интерфейса RS-485  
 ПР-3  
 Чертеж общего вида

Вид со снятой крышкой



Вид сбоку



Инв. № подл.	Подп. и дата
Взам. инв. №	Инв. № дубл.
Подп. и дата	Подп. и дата
Инв. № подл.	Инв. № дубл.
Изм.	Лист
№ докум.	Подп.
	Дата

КРПГ.392435.101 ПС

Лист

5

Схема электрическая принципиальная

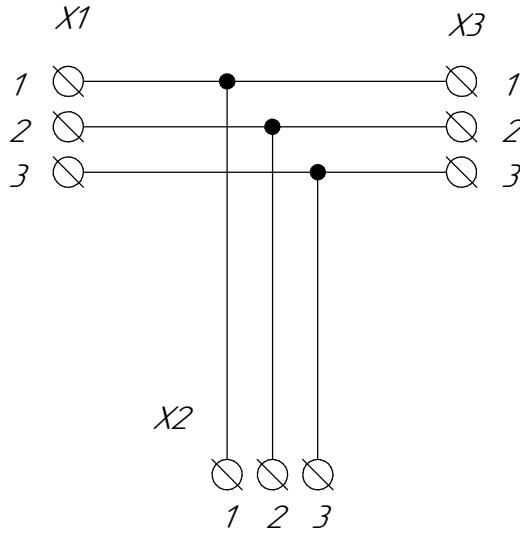


Рис. 2

10. СВИДЕТЕЛЬСТВО О ПРИЕМКЕ

Изделие изготовлено в соответствии с действующей технической документацией и признано пригодным для эксплуатации.

Начальник ОТК : \_\_\_\_\_ ( \_\_\_\_\_ )

Дата : " \_\_\_\_\_ " \_\_\_\_\_ 20\_\_\_\_ г.

МП.

Инд. № подл.	Подп. и дата
Взам. инв. №	Инд. № дубл.
Подп. и дата	Подп. и дата

Изм.	Лист	№ докум.	Подп.	Дата