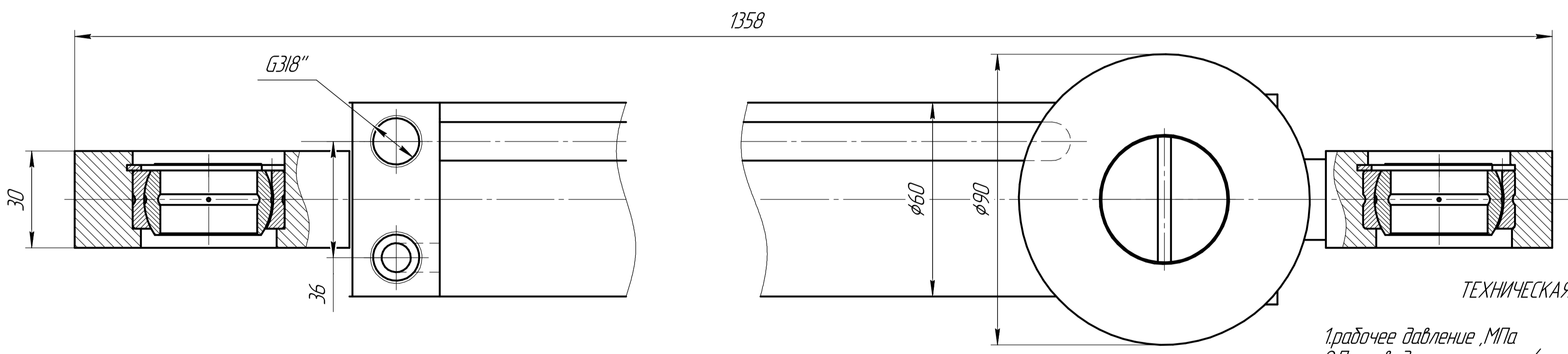
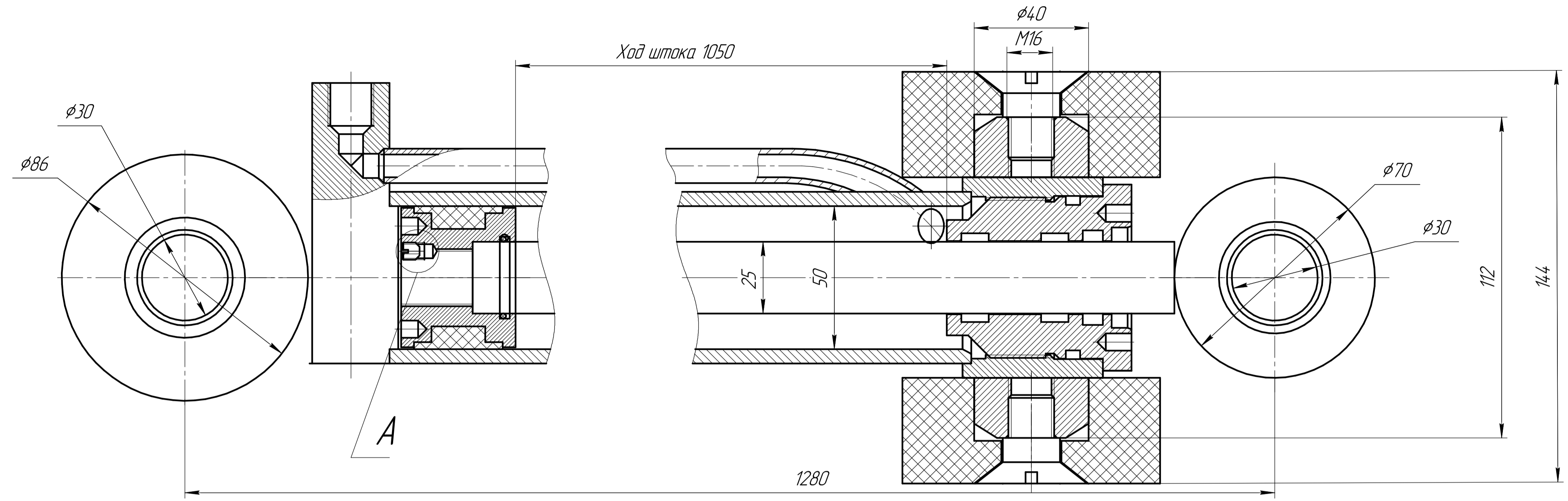
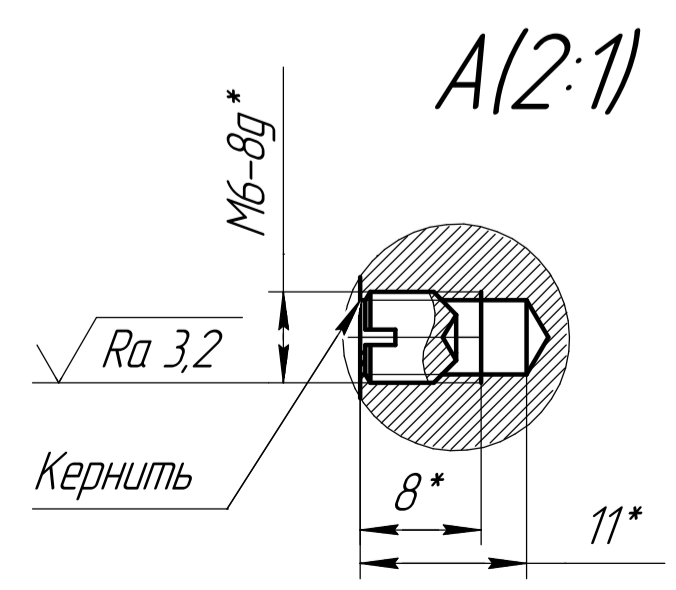


50x25x1050.000ГЧ



ТЕХНИЧЕСКАЯ ХАРАКТЕРИСТИКА

1. рабочее давление, МПа 17
 2. производительность, л/мин 80



1 Размеры для справок

				50x25x1050.000ГЧ				
Изм.	Лист	№ докум.	Подп.	Дата	Гидроцилиндр телескопа	Лит.	Масса	Масштаб
		94240170			Разработ. Свешников		16,65	1:1
					Проб.			
					Т.контр.			
					Н.контр.			
					Утв.			
						Лист	Листов	1

Перв. исполн. _____
 Справ. № _____
 Подп. и дата _____
 Инв. № дубл. _____
 Взам. инв. № _____
 Подп. и дата _____
 Инв. № подл. _____