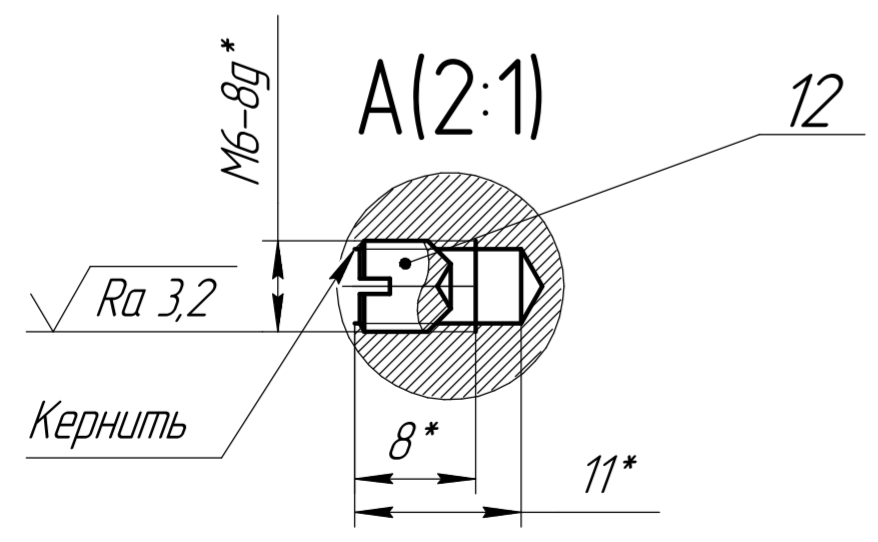
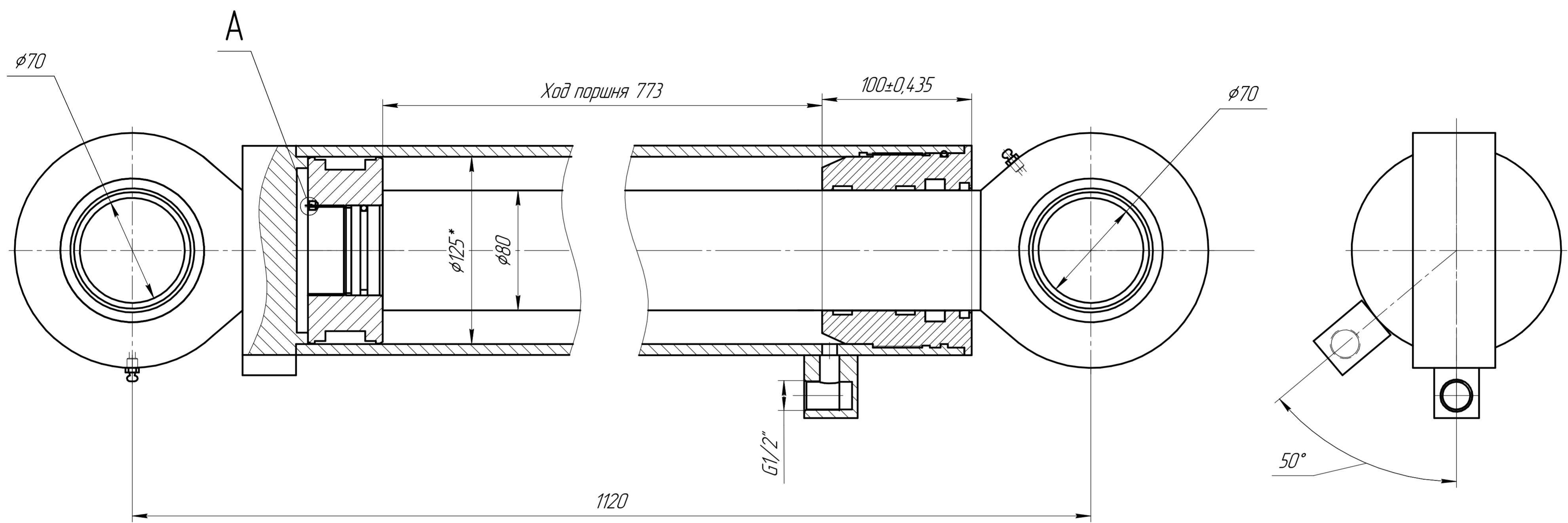


125x80x773.000СБ ГЧ



ТЕХНИЧЕСКАЯ ХАРАКТЕРИСТИКА

Давление, МПа 20

1 Размеры для справок

125x80x773.000СБ ГЧ						
Изм.	Лист	№ докум.	Подп.	Дата	Гидроцилиндр	Лит.
Разраб.	Свешников				Габаритный чертеж	Масса
Проб.						68,6
Т.контр.						1:1
Н.контр.						Лист
Утв.						Листов
						1

Перв. примен.  
Спроб. №  
Подп. и дата  
Инв. № дробл.  
Взам. инв. №  
Подп. и дата  
Инв. № подл.