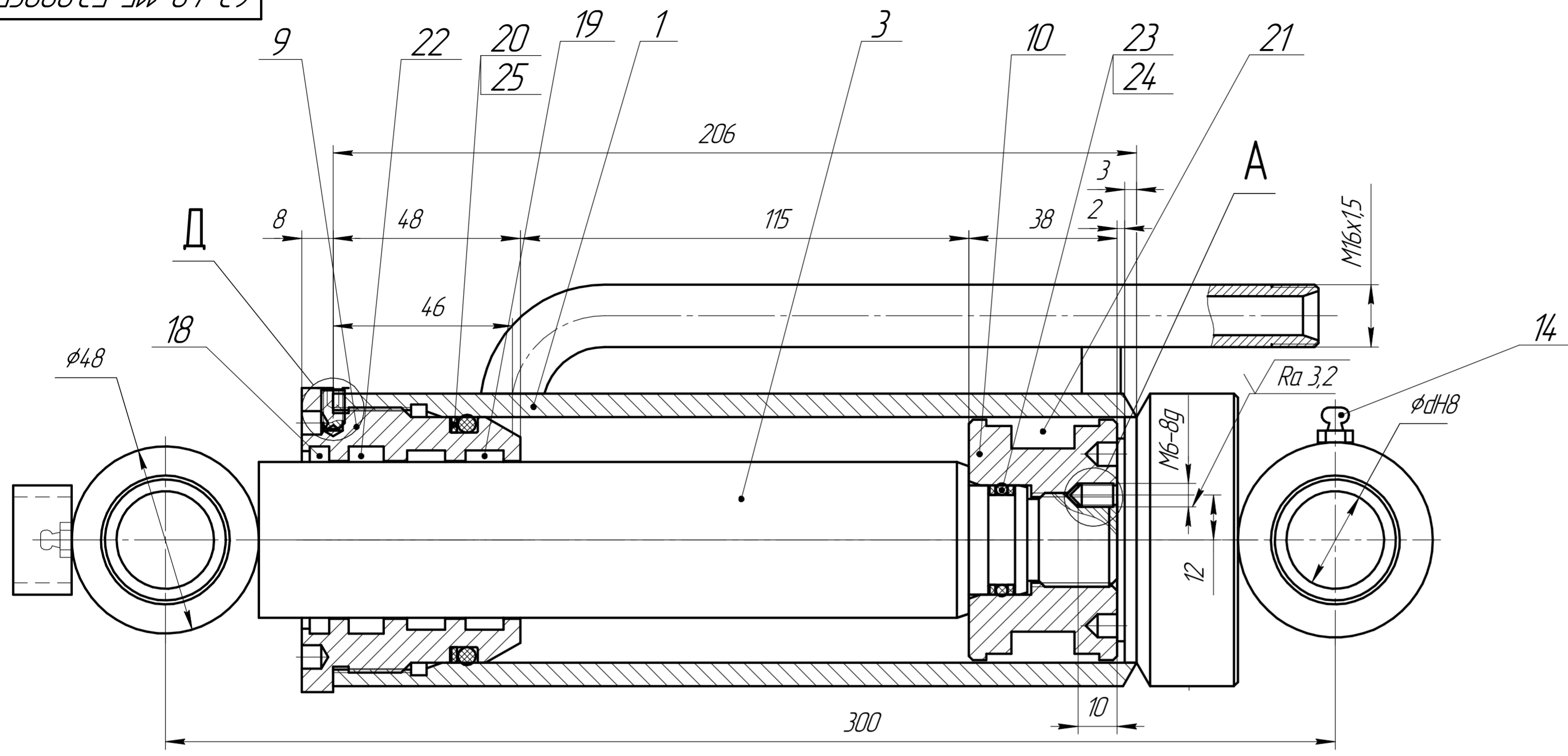
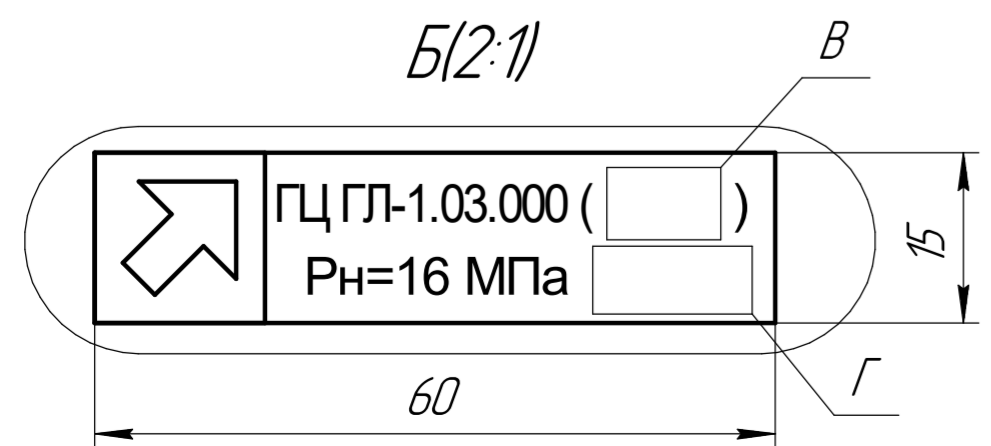
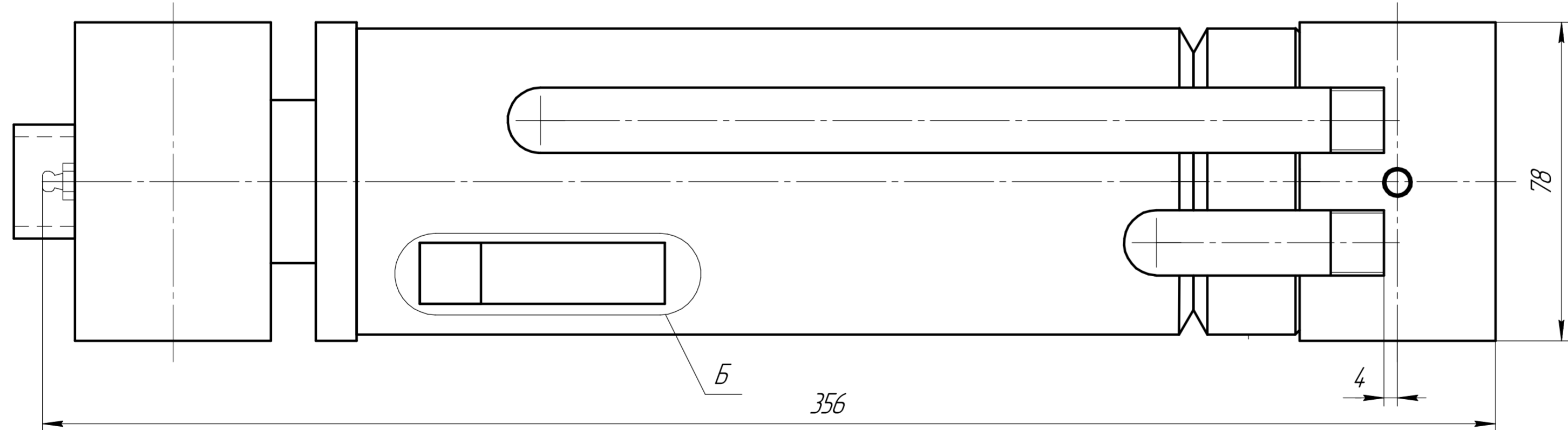
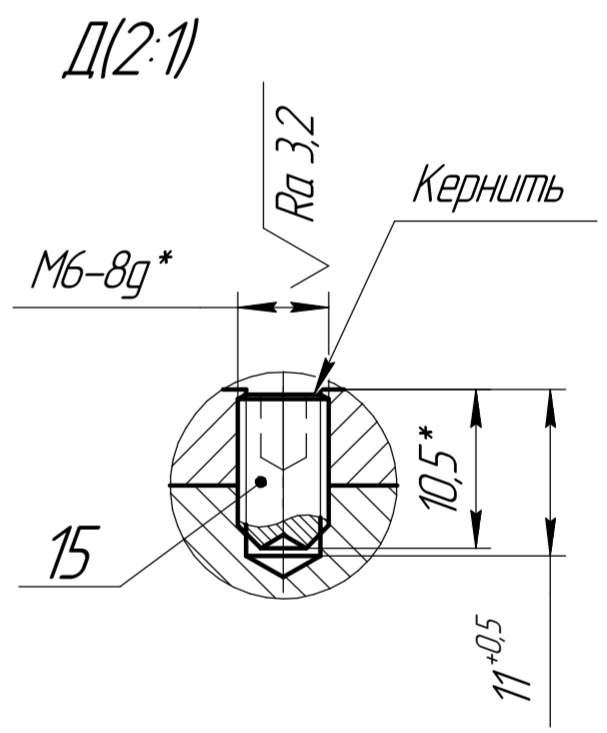
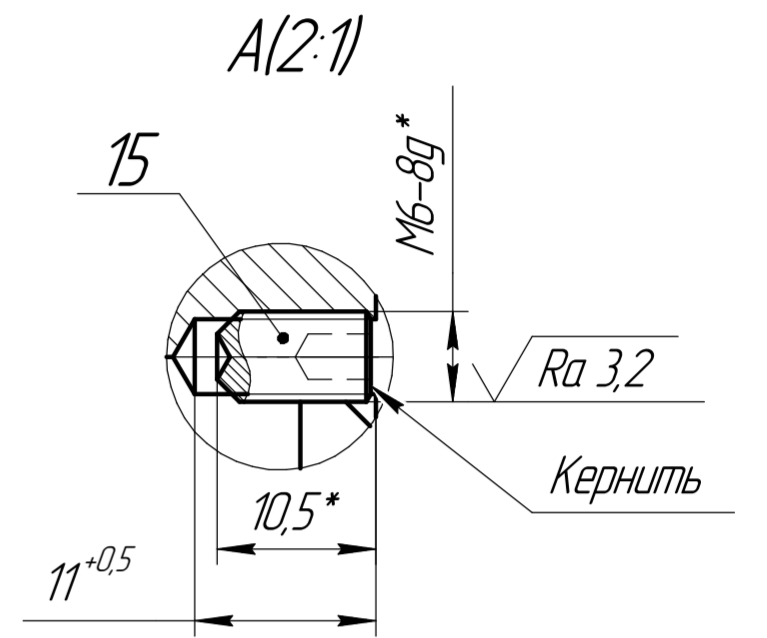


63x40x115-Б3.000СБ



Обозначение	Наименование	φ оси d, мм
63x40x115-Б3.000СБ	Гидроцилиндр	25
63x40x115-Б3.000-01СБ	Гидроцилиндр	30



- 1 Размеры для справок.
- 2 Нанести маркировку ударным способом согласно выносному элементу Б. Указать номер в партии трехзначным числом, зона В, месяц и год изготовления (ММ. ГГ), зона Г. Высота шрифта 5 мм.
- 3 Покрытие нерабочих поверхностей Грунт эмаль по ржавчине 3 в 1 Текс "Ржавостоп", черный, площадь покрытия 0,1 м<sup>2</sup>. Место маркировки покрыть эмалью, цвет светло-серый.
- 4 Провести гидроиспытания на герметичность давлением 24 МПа в крайних положениях в течение 3-х минут. Течь масла не допускается.

Техническая характеристика	
Давление номинальное, МПа	16
Давление максимальное, МПа	20
Мах толкающее усилие, кН	4,9,9
Мах тянущее усилие, кН	29,8
Расстояние по центрам, мм	300
Ход поршня, мм	115

				63x40x115-Б3.000СБ				
Изм.	Лист	№ докум.	Подп.	Дата	Гидроцилиндр ГЛ-1.03.000	Лит.	Масса	Масштаб
Разраб.	Плущкарева				Сборочный чертёж		8	1:1
Проб.						Лист	Листов	1
Т.контр.								
Н.контр.								
Утв.								

Перв. примен.  
Справ. №  
Подп. и дата  
Инд. № дроб.  
Взам. инд. №  
Подп. и дата  
Инд. № подл.