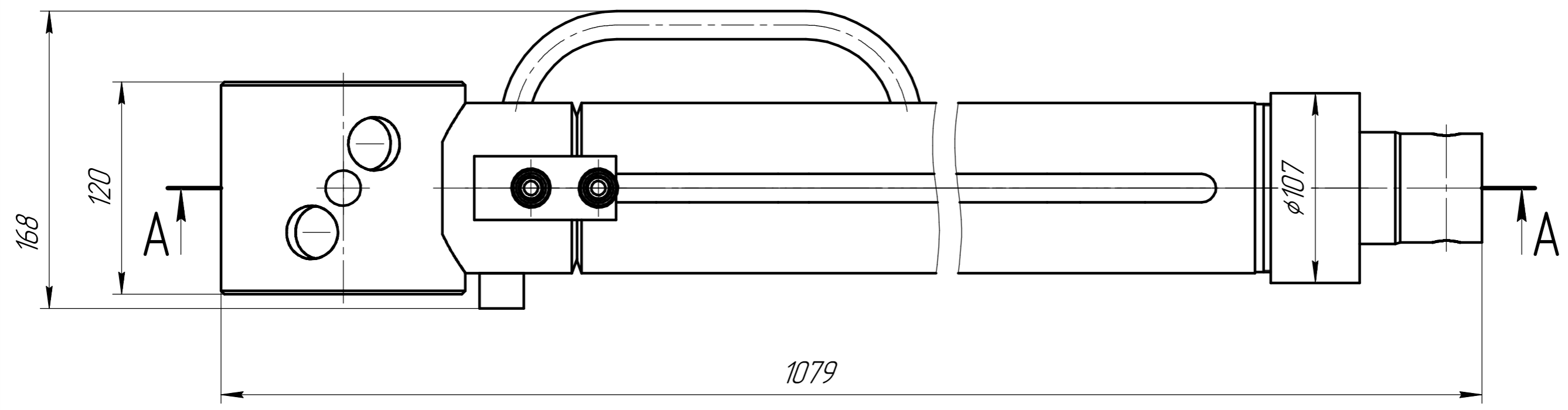
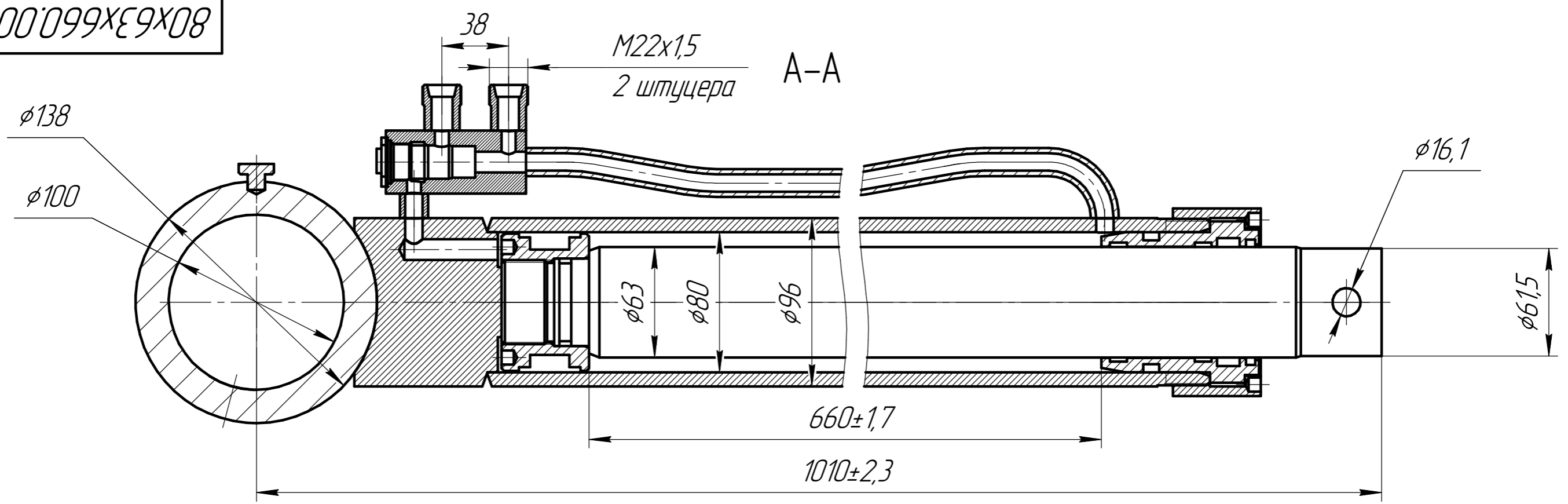


ИЛ 000'099ХЕ9Х08

Перв. примен.

Справ. №

КОМАС-30, v24. Нап. © 2025 000 "АКОН-Системы проектирования", Россия. Все права защищены.  
 Взам. инв. № Инв. № дцкл. Подп. и дата  
 Инв. № подл. Подп. и дата



Техническая характеристика	
Давление номинальное, МПа	16
Давление максимальное, МПа	20
Расстояние по центрам, мм	1010
Ход поршня, мм	660

1 Размеры для справок  
 2 Уплотнения и сварные швы условно не показаны  
 3 Общие допуски по ГОСТ 30893.2 -I

Изм.	Лист	№ докум.	Подп.	Дата
		Бессонов К.В.		02.05.2025
		Сметанин Е.В.		

80x63x660.000 ГЧ			
Гидроцилиндр аутригера левый Габаритный чертёж	Лит.	Масса	Масштаб
		48,84	1:2,5
Лист		Листов	
		1	
Х.07.300			000 "Вектор-ПМ"
Копировал			Формат А3