

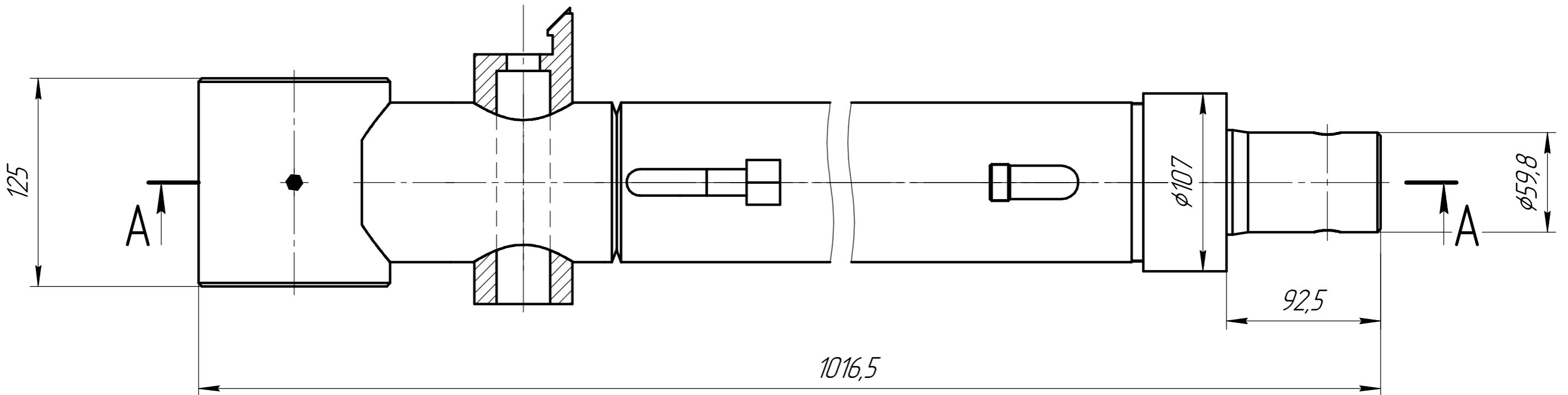
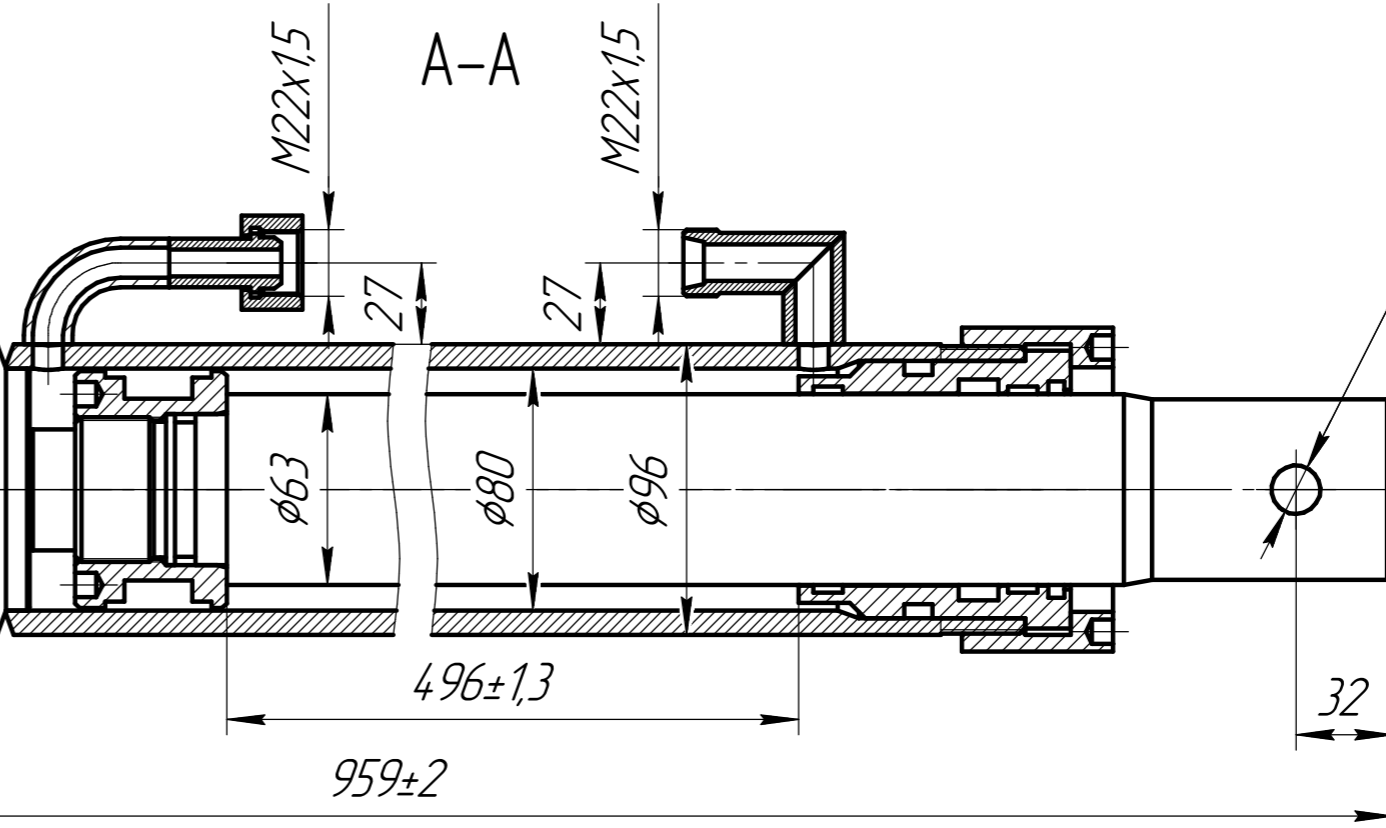
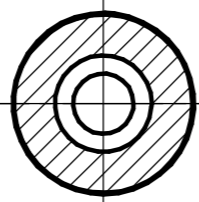
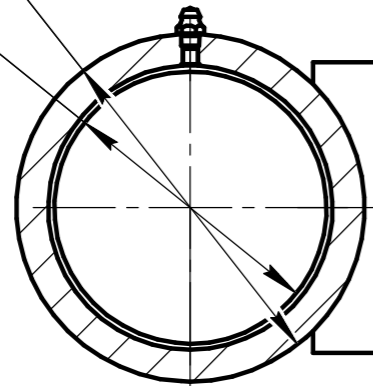
ИД 000.967ХЕ9Х08

Перв. примен.

Справ. №

φ115

φ90



КОМАС-30 v23 Напе © 2024 000 "АКОН-Системы проектирования", Россия. Все права защищены.
Изм. № подл. Подп. и дата
Изм. № подл. Подп. и дата
Изм. № подл. Подп. и дата
Изм. № подл. Подп. и дата
Изм. № подл. Подп. и дата

Техническая характеристика	
Давление номинальное, МПа	20
Давление максимальное, МПа	25
Расстояние по центрам, мм	959
Ход поршня, мм	496

1 Размеры для справок
2 Уплотнения и сварные швы условно не показаны
3 Общие допуски по ГОСТ 30893.2 - I

Изм.	Лист	№ докум.	Подп.	Дата
Разраб.		Бессонов К.В.		21.04.2025
Проб.		Сметанин Е.В.		
Т.контр.				
Н.контр.				
Утв.				

80x63x496.000 ГЧ			
Гидроцилиндр аутригера левой Габаритный чертёж	Лит.	Масса	Масштаб
		44,3	1:2,5
ЛВ-185.74.530	Лист	Листов	1
	000 "Вектор-ПМ"		