

# Поплавковое реле уровня (поплавокый выключатель), провод 4 м. в комплекте с грузом



<https://www.iecon.ru/catalog/rele/urovnyashchie/flrf-xxxxx4m-fcc-a/>  
Артикул: FLRF-XXXXX4M-FCC-A

- Переключаемые контакты
- Длина кабеля 4 м.
- Применяется как для питьевой, так и для сточной воды
- Класс защиты IP68
- Груз 360 гр. в комплекте
- Сделано в России
- Гарантия 5 лет

[Калькулятор щита](#)

[Цена](#)

[Задать вопрос специалисту](#)

0



Средняя оценка

# Поплавковое реле уровня (поплавковый выключатель), провод 4 м. в комплекте с грузом

<https://www.iecon.ru/catalog/rele/urovnya-zhidkosti/svobodnoplavayushchie/flrf-xxxxx4m-fcc-a/>

Артикул: FLRF-XXXXX4M-FCC-A

## Характеристики поплавкового выключателя, провод 4 м.

[Главная](#) / [Продукция](#) / [Свободноплавающие](#) / [Характеристики](#) /

Технические характеристики:	FLRF-XXXXX4M-FCC
Длина кабеля:	4 м.
Сечение кабеля:	1,0 мм <sup>2</sup>
Габаритные размеры поплавка:	152x74x64
Макс. напряжение:	250Vac/dc
Макс. ток для резистивной нагрузки:	15 А
Макс. ток для индуктивной нагрузки:	8 А
Ресурс переключений реле:	10 млн. (114 переключений в час в течении 10 лет.)
Угол переключения контактов:	45 град.
Максимальная рабочая температура:	0°C...+40°C
Температура хранения:	-20°C...+50°C
Материал поплавка:	Полипропилен
Вес поплавка:	150 гр.
Объем поплавка:	294 мл.
Степень защиты:	IP68
Наружный диаметр провода:	7,3 мм.
Макс. глубина эксплуатации:	10 м.

# Поплавковое реле уровня (поплавковый выключатель), провод 4 м. в комплекте с грузом

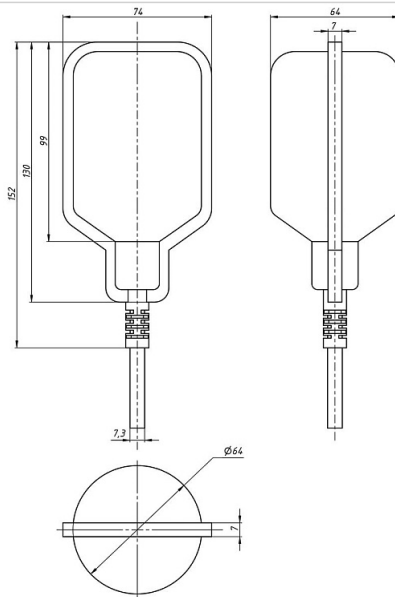
<https://www.iecon.ru/catalog/rele/urovnya-zhidkosti/svobodnoplavayushchie/flrf-xxxxx4m-fcc-a/>

Артикул: FLRF-XXXXX4M-FCC-A

## Чертеж реле уровня с кабелем 4 м. и грузом 360 гр.

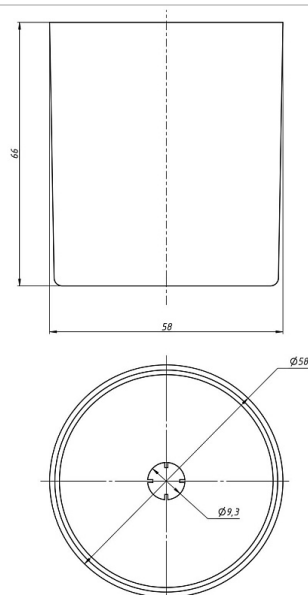
[Главная](#) / [Продукция](#) / [Свободноплавающие](#) / [Чертежи](#) /

### Размеры поплавка реле уровня (поплавкового выключателя) FLRF-XXXXX4M-FCC-A



Размеры FLRF-XXXXX4M-FCC-A

### Размеры груза ACSX-FLRF360-XXX для поплавкового реле уровня (поплавкового выключателя)



# Поплавковое реле уровня (поплавковый выключатель), провод 4 м. в комплекте с грузом

<https://www.iecon.ru/catalog/rele/urovnya-zhidkosti/svobodnoplavayushchie/flrf-xxxxx4m-fcc-a/>  
Артикул: FLRF-XXXXX4M-FCC-A Размеры ACSX-FLRF360-XXX

# Поплавковое реле уровня (поплавковый выключатель), провод 4 м. в комплекте с грузом

<https://www.iecon.ru/catalog/rele/urovnya-zhidkosti/svobodnoplavayushchie/flrf-xxxxx4m-fcc-a/>

Артикул: FLRF-XXXXX4M-FCC-A

## Схемы подключения свободноплавающего реле уровня FLRF-XXXXX4M-FCC-A

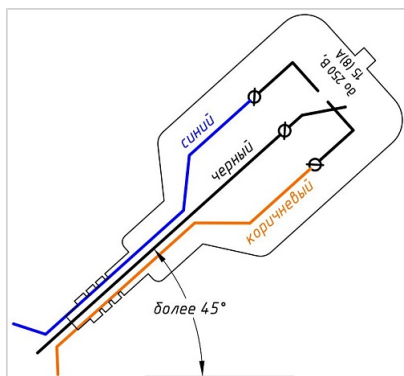
[Главная](#) / [Продукция](#) / [Свободноплавающие](#) / [Схемы подключения](#) /

Свободноплавающее реле уровня (поплавковый выключатель) FLRF-XXXXX4M-FCC-A переключает контакты в зависимости от положения поплавка.

Реле уровня имеет 3 провода:

- **черный** - общий
- **синий** - замыкается на черный при ориентации поплавка вниз, на угол более 45 град.
- **коричневый** - замыкается на черный при ориентации поплавка вверх, на угол более 45 град.

### Поплавок направлен вверх на угол более 45 град

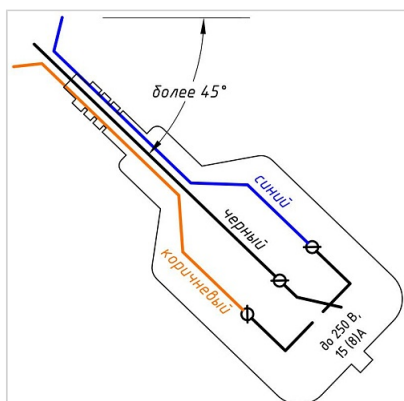


FLRF-XXXXX4M-FCC-A,  
поплавок направлен вверх  
на угол более 45 град

Если поплавок направлен вверх на угол более 45 градусов к горизонту, будут замкнуты контакты между **черным** и **коричневым** проводами.

Контакты между **синим** и **черными** проводами разомкнуты

### Поплавок направлен вниз на угол более 45 град



FLRF-XXXXX4M-FCC-A,  
поплавок направлен вниз

Если поплавок направлен вниз на угол более 45 градусов к горизонту, будут замкнуты контакты между **черным** и **синим** проводами.

Контакты между **коричневым** и **черными** проводами разомкнуты

# Поплавковое реле уровня (поплавковый выключатель), провод 4 м. в комплекте с грузом

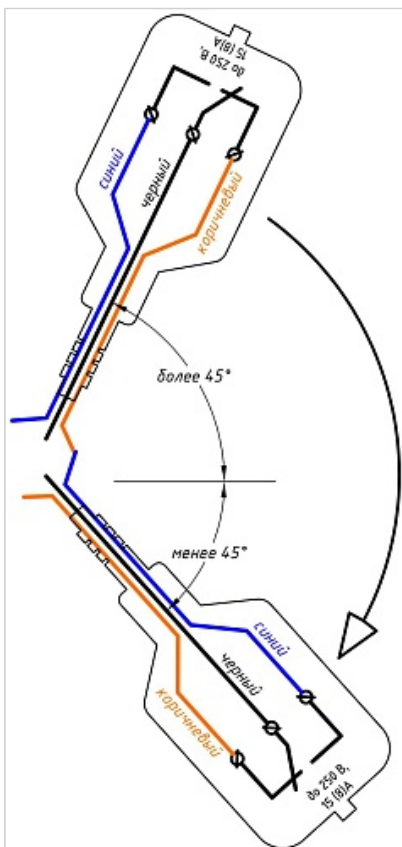
на угол более 45 град.  
https://www.iecon.ru/catalog/rele/urovnya-zhidkosti/svobodnoplavayushchie/flrf-xxxxx4m-fcc-a/  
Артикул: FLRF-XXXXX4M-FCC-A

Между верхнем (+45 град вверх) направление поплавка и нижним (-45 град вниз) могут быть замкнуты как: Синий - Черный, так и Коричневый - Черный

Какие провода будут замкнуты зависит от направления движения поплавка:

## Поплавок движется из верхнего положения в нижнее

При движении поплавка из верхнего положения в нижнее (снижение уровня жидкости) провода Коричневый-Черный замкнуты пока поплавков не превысит угол наклона вниз - 45 град.



При движении поплавка из верхнего положения в нижнее (снижение уровня жидкости) до угла -45 град вниз замкнутыми останутся **Коричневый** и **Черный** провода.

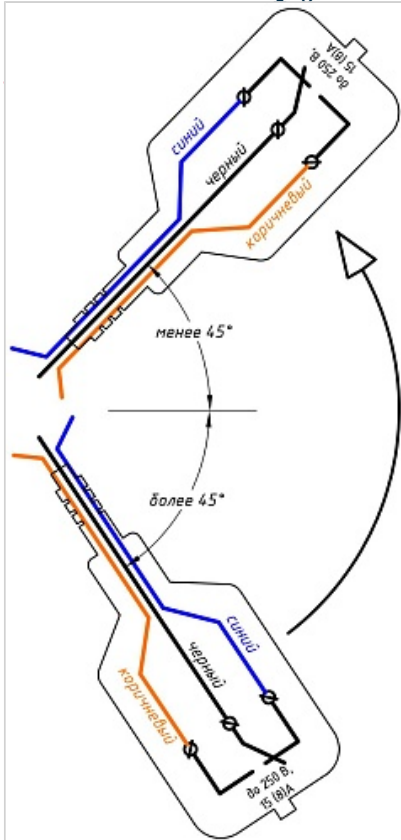
Переключение проводов произойдет только при превышении угла поплавка в -45 град. вниз

FLRF-XXXXX4M-FCC-A,  
поплавок движется вниз,  
угол -45 град не  
превышен

# Поплавковое реле уровня (поплавокый выключатель), провод 4 м. в комплекте с грузом

При движении поплавка из нижнего положения в верхнее (повышение уровня жидкости) до угла +45 град вверх замкнутыми останутся **Синий** и **Черный** провода.

Переключение проводов произойдет только при превышении угла поплавка в +45 град. вверх



FLRF-XXXXX4M-FCC-A,  
поплавок движется вверх,  
угол +45 град не  
превышен

Переключатель внутри поплавка и провода рассчитаны на максимальный ток:

- до 15А для резистивной нагрузки (электронагреватели)
- до 8А для индуктивной нагрузки (электродвигатели)

Если необходимо управлять большей нагрузкой используйте промежуточное реле или пускатель.

Превышение максимального рабочего тока поплавкового выключателя снижает ресурс переключателя и может вызвать залипания контактов переключателя.



# Поплавковое реле уровня (поплавковый выключатель), провод 4 м. в комплекте с грузом

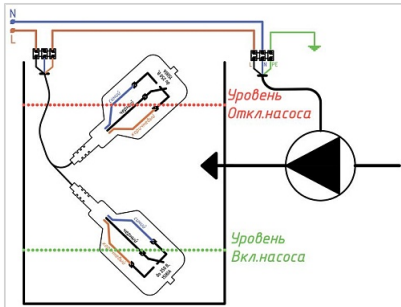
<https://www.iecon.ru/catalog/rele/urovnya-zhidkosti/svobodnoplavayushchie/flrf-xxxxx4m-fcc-a/>

Артикул: FLRF-XXXXX4M-FCC-A

## Примеры использования FLRF-XXXXX4M-FCC-A

[Главная](#) / [Продукция](#) / [Свободноплавающие](#) / [Примеры использования](#) /

### Заполнение емкости



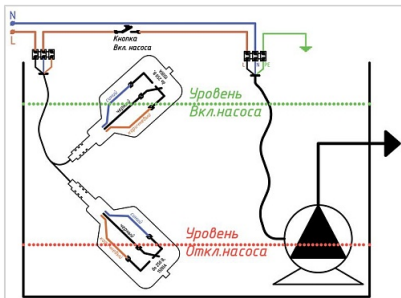
Заполнение емкости  
FLRF-XXXXX4M-FCC-A

Пример подключения поплавкового выключателя для управления насосом заполняющим емкость.

#### Внимание!

- Не используемый провод поплавкового выключателя должен быть заизолирован
- Защитная аппаратура на схеме не показана
- прямое подключение насоса к поплавковому выключателю допускается только при максимальном токе насоса менее 8А. Если макс. ток насоса более 8А, использовать промежуточное реле или пускатель

### Защита насоса от сухого хода



Защита насоса от сухого  
хода FLRF-XXXXX4M-FCC-  
A

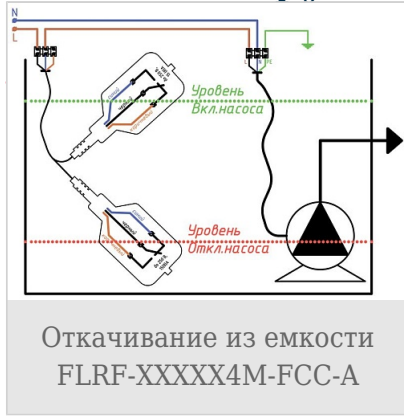
Пример подключения поплавкового выключателя для защиты насоса от сухого хода.  
Уровень отключения насоса настроить выше минимально допустимого уровня работы насоса - см. инструкцию насоса.

#### Внимание!

- Не используемый провод поплавкового выключателя должен быть заизолирован
- Защитная аппаратура на схеме не показана
- прямое подключение насоса к поплавковому выключателю допускается только при максимальном токе насоса менее 8А. Если макс. ток насоса более 8А, использовать промежуточное реле или пускатель

### Заполнение емкости

# Поплавковое реле уровня (поплавковый выключатель), провод 4 м. в комплекте с грузом



Пример подключения поплавкового выключателя для откачивания из емкости.

Уровень отключения насоса настроить, так чтобы защитить насос от сухого хода.

### Внимание!

- Не используемый провод поплавкового выключателя должен быть заизолирован
- Защитная аппаратура на схеме не показана
- прямое подключение насоса к поплавковому выключателю допускается только при максимальном токе насоса менее 8А. Если макс. ток насоса более 8А, использовать промежуточное реле или пускатель

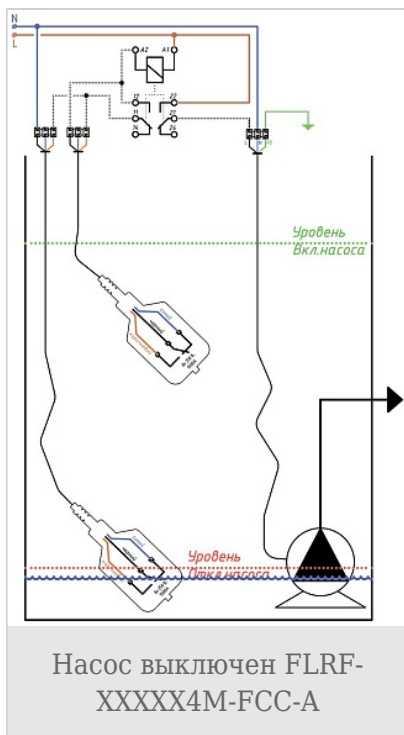
## Откачивание из емкости с большим перепадом уровней

При большом перепаде уровней между включением и выключением насоса (когда не возможно сделать необходимой длины кабель между грузом и поплавком) можно использовать два поплавка:

- один для выключения насоса при достижении верхнего уровня
- второй для выключения насоса при достижении нижнего уровня

Такая схема требует промежуточное реле.

На схемах показана защитная аппаратура.



Фаза 1

Уровень жидкости ниже уровня отключения насоса - насос ОТКЛЮЧЕН

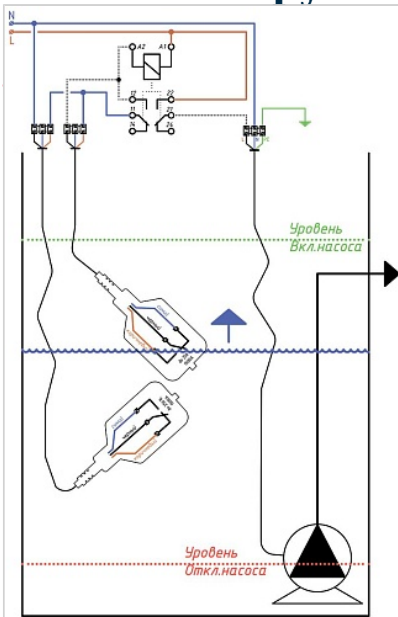
Насос будет отключен, пока уровень жидкости не превысит уровень включения насоса

# Поплавковое реле уровня (поплавковый выключатель), провод 4 м. в комплекте с грузом

Фаза 2  
<http://www.ieon.ru/catalog/rele/urovnya-zhidkosti/svobodnoplavayushchie/flrf-xxxxx4m-fcc-a/>  
 XXXX4M-FCC-A

Уровень жидкости выше уровня отключения насоса, но еще не достиг уровня включения насоса - насос ОТКЛЮЧЕН

Насос будет отключен, пока уровень жидкости не превысит уровень включения насоса

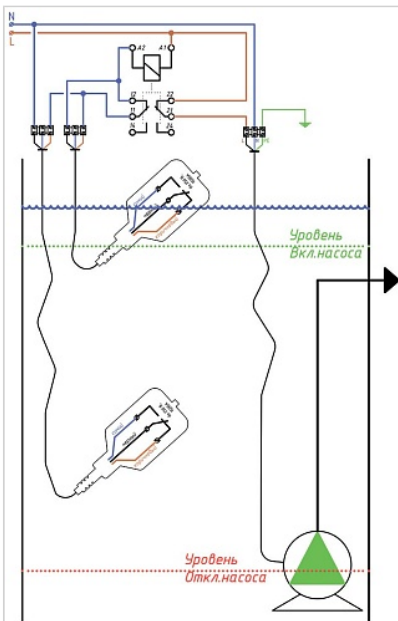


Насос выключен, уровень выше уровня включения насоса FLRF-XXXXX4M-FCC-A

Фаза 3

Уровень жидкости превысил уровень включения насоса - насос ВКЛЮЧЕН

Насос будет работать пока уровень жидкости не снизится ниже уровня выключения насоса



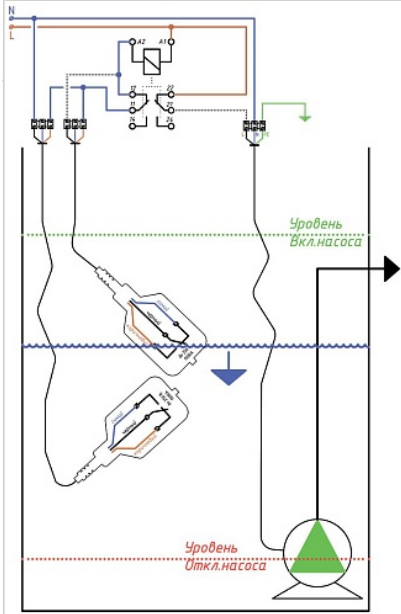
Насос включен, уровень выше уровня включения FLRF-XXXXX4M-FCC-A

# Поплавковое реле уровня (поплавокный выключатель), провод 4 м. в комплекте с грузом

Фазы 1  
d.l.ru/catalog/rele/urovnya-zhidkosti/svobodnoplavayushchie/flrf-xxxxx4m-fcc-a/  
XXXX4M-FCC-A

Уровень жидкости ниже уровня включения насоса, но выше уровня отключения насоса - насос ВКЛЮЧЕН

Насос будет работать пока уровень жидкости не снизится ниже уровня выключения насоса



Насос включен, уровень ниже верхнего уровня FLRF-XXXXX4M-FCC-A