

Поплавковое реле уровня (поплавковый выключатель), провод 6 м. в комплекте с грузом



<https://www.iecon.ru/catalog/rele/urovnyevykhuchyuzhchikostyobespechivayushchie/flrf-xxxxx6m-fcc-a/>
Артикул: FLRF-XXXXX6M-FCC-A

- Переключаемые контакты
- Длина кабеля 6 м.
- Применяется как для питьевой, так и для сточной воды
- Класс защиты IP68
- Груз 360 гр. в комплекте
- Сделано в России
- Гарантия 5 лет

[Калькулятор щита](#)

[Цена](#)

[Задать вопрос специалисту](#)

0



Средняя оценка

Поплавковое реле уровня (поплавковый выключатель), провод 6 м. в комплекте с грузом

<https://www.iecon.ru/catalog/rele/urovnya-zhidkosti/svobodnoplavayushchie/flrf-xxxxx6m-fcc-a/>

Артикул: FLRF-XXXXX6M-FCC-A

Характеристики поплавкового выключателя, провод 6 м.

[Главная](#) / [Продукция](#) / [Свободноплавающие](#) / [Характеристики](#) /

Технические характеристики:	FLRF-XXXXX6M-FCC
Длина кабеля:	6 м.
Сечение кабеля:	1,0 мм ²
Габаритные размеры поплавка:	152x74x64
Макс. напряжение:	250Vac/dc
Макс. ток для резистивной нагрузки:	15 А
Макс. ток для индуктивной нагрузки:	8 А
Ресурс переключений реле:	10 млн. (114 переключений в час в течении 10 лет.)
Угол переключения контактов:	45 град.
Максимальная рабочая температура:	0°C...+40°C
Температура хранения:	-20°C...+50°C
Материал поплавка:	Полипропилен
Вес поплавка:	150 гр.
Объем поплавка:	294 мл.
Степень защиты:	IP68
Наружный диаметр провода:	7,3 мм.
Макс. глубина эксплуатации:	10 м.

Поплавковое реле уровня (поплавковый выключатель), провод 6 м. в комплекте с грузом

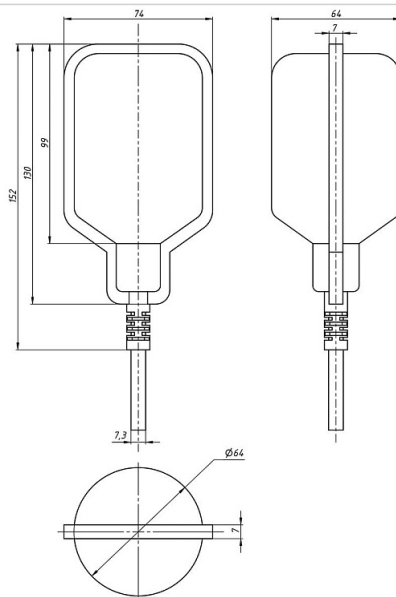
<https://www.iecon.ru/catalog/rele/urovnya-zhidkosti/svobodnoplavayushchie/flrf-xxxxx6m-fcc-a/>

Артикул: FLRF-XXXXX6M-FCC-A

Чертеж реле уровня с кабелем 6 м. и грузом 360 гр.

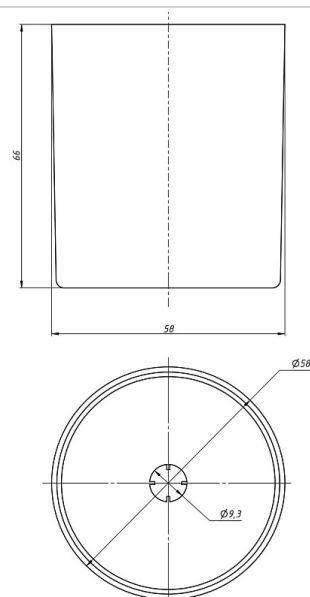
[Главная](#) / [Продукция](#) / [Свободноплавающие](#) / [Чертежи](#) /

Размеры поплавка реле уровня (поплавкового выключателя) FLRF-XXXXX6M-FCC-A



Размеры FLRF-XXXXX6M-FCC-A

Размеры груза ACSX-FLRF360-XXX для поплавкового реле уровня (поплавкового выключателя)



Поплавковое реле уровня (поплавковый выключатель), провод 6 м. в комплекте с грузом

<https://www.ieon.ru/catalog/rele/urovnya-zhidkosti/svobodnoplavayushchie/flrf-xxxxx6m-fcc-a/>
Артикул: FLRF-XXXXX6M-FCC-A Размеры ACSX-FLRF360-XXX

Поплавковое реле уровня (поплавковый выключатель), провод 6 м. в комплекте с грузом

<https://www.iecon.ru/catalog/rele/urovnya-zhidkosti/svobodnoplavayushchie/flrf-xxxxx6m-fcc-a/>

Артикул: FLRF-XXXXX6M-FCC-A

Схемы подключения свободноплавающего реле уровня FLRF-XXXXX6M-FCC-A

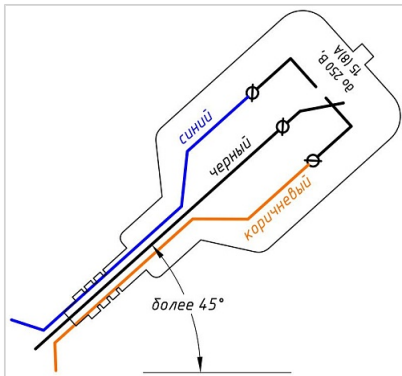
[Главная](#) / [Продукция](#) / [Свободноплавающие](#) / [Схемы подключения](#) /

Свободноплавающее реле уровня (поплавковый выключатель) FLRF-XXXXX6M-FCC-A переключает контакты в зависимости от положения поплавка.

Реле уровня имеет 3 провода:

- **черный** - общий
- **синий** - замыкается на черный при ориентации поплавка вниз, на угол более 45 град.
- **коричневый** - замыкается на черный при ориентации поплавка вверх, на угол более 45 град.

Поплавок направлен вверх на угол более 45 град

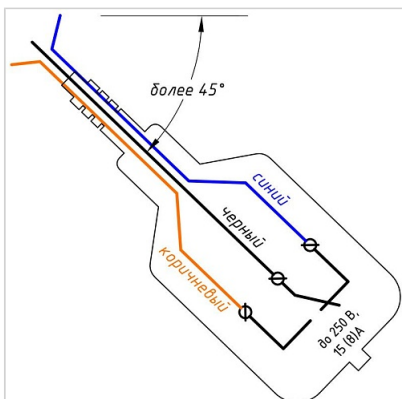


Если поплавок направлен вверх на угол более 45 градусов к горизонту, будут замкнуты контакты между **черным** и **коричневым** проводами.

Контакты между **синим** и **черными** проводами разомкнуты

FLRF-XXXXX6M-FCC-A,
поплавок направлен вверх
на угол более 45 град

Поплавок направлен вниз на угол более 45 град



Если поплавок направлен вниз на угол более 45 градусов к горизонту, будут замкнуты контакты между **черным** и **синим** проводами.

Контакты между **коричневым** и **черными** проводами разомкнуты

FLRF-XXXXX6M-FCC-A,
поплавок направлен вниз

Поплавковое реле уровня (поплавковый выключатель), провод 6 м. в комплекте с грузом

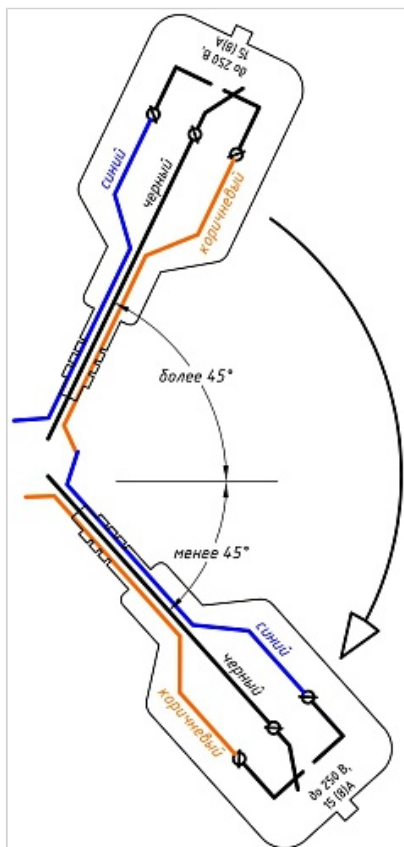
на угол более 45 град.
https://www.iecon.ru/catalog/rele/urovnya-zhidkosti/svobodnoplavayushchie/flrf-xxxxx6m-fcc-a/
Артикул: FLRF-XXXXX6M-FCC-A

Между верхнем (+45 град вверх) направление поплавка и нижним (-45 град вниз) могут быть замкнуты как: Синий - Черный, так и Коричневый - Черный

Какие провода будут замкнуты зависит от направления движения поплавка:

Поплавок движется из верхнего положения в нижнее

При движении поплавка из верхнего положения в нижнее (снижение уровня жидкости) провода Коричневый-Черный замкнуты пока поплавков не превысит угол наклона вниз - 45 град.



При движении поплавка из верхнего положения в нижнее (снижение уровня жидкости) до угла -45 град вниз замкнутыми останутся **Коричневый** и **Черный** провода.

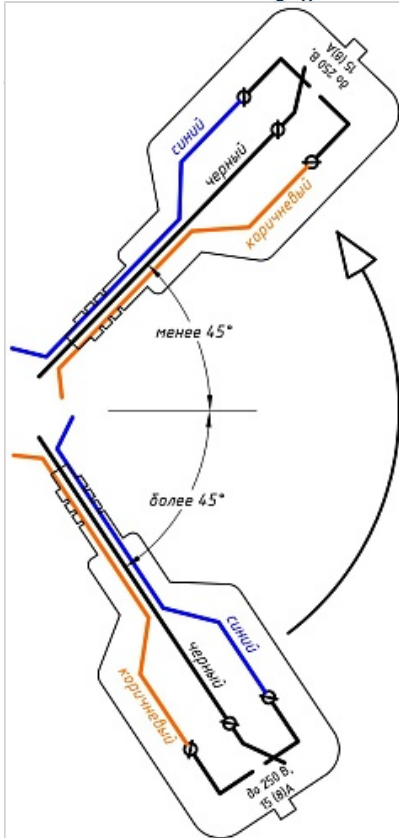
Переключение проводов произойдет только при превышении угла поплавка в -45 град. вниз

FLRF-XXXXX6M-FCC-A,
поплавок движется вниз,
угол -45 град не
превышен

Поплавковое реле уровня (поплавокый выключатель), провод 6 м. в комплекте с грузом

При движении поплавка из нижнего положения в верхнее (повышение уровня жидкости) до угла +45 град вверх замкнутыми останутся **Синий** и **Черный** провода.

Переключение проводов произойдет только при превышении угла поплавка в +45 град. вверх



FLRF-XXXXX6M-FCC-A,
поплавок движется вверх,
угол +45 град не
превышен

Переключатель внутри поплавка и провода рассчитаны на максимальный ток:

- до 15А для резистивной нагрузки (электронагреватели)
- до 8А для индуктивной нагрузки (электродвигатели)

Если необходимо управлять большей нагрузкой используйте промежуточное реле или пускатель.

Превышение максимального рабочего тока поплавкового выключателя снижает ресурс переключателя и может вызвать залипания контактов переключателя.

Поплавковое реле уровня (поплавковый выключатель), провод 6 м. в комплекте с грузом

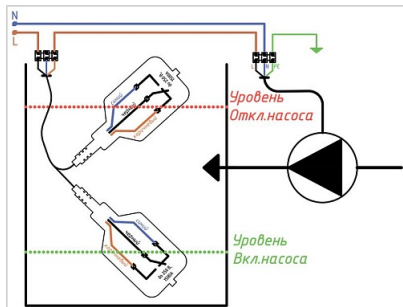
<https://www.iecon.ru/catalog/rele/urovnya-zhidkosti/svobodnoplavayushchie/flrf-xxxxx6m-fcc-a/>

Артикул: FLRF-XXXXX6M-FCC-A

Примеры использования FLRF-XXXXX6M-FCC-A

[Главная](#) / [Продукция](#) / [Свободноплавающие](#) / [Примеры использования](#) /

Заполнение емкости



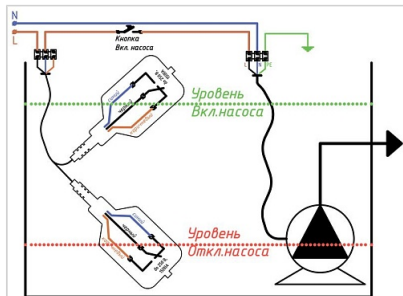
Заполнение емкости
FLRF-XXXXX6M-FCC-A

Пример подключения поплавкового выключателя для управления насосом заполняющим емкость.

Внимание!

- Не используемый провод поплавкового выключателя должен быть заизолирован
- Защитная аппаратура на схеме не показана
- прямое подключение насоса к поплавковому выключателю допускается только при максимальном токе насоса менее 8А. Если макс. ток насоса более 8А, использовать промежуточное реле или пускатель

Защита насоса от сухого хода



Защита насоса от сухого
хода FLRF-XXXXX6M-FCC-
A

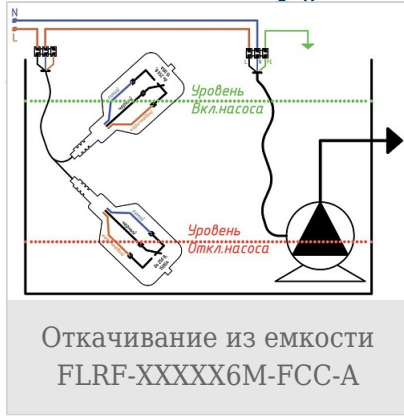
Пример подключения поплавкового выключателя для защиты насоса от сухого хода.
Уровень отключения насоса настроить выше минимально допустимого уровня работы насоса - см. инструкцию насоса.

Внимание!

- Не используемый провод поплавкового выключателя должен быть заизолирован
- Защитная аппаратура на схеме не показана
- прямое подключение насоса к поплавковому выключателю допускается только при максимальном токе насоса менее 8А. Если макс. ток насоса более 8А, использовать промежуточное реле или пускатель

Заполнение емкости

Поплавковое реле уровня (поплавковый выключатель), провод 6 м. в комплекте с грузом



Пример подключения поплавкового выключателя для откачивания из емкости.

Уровень отключения насоса настроить, так чтобы защитить насос от сухого хода.

Внимание!

- Не используемый провод поплавкового выключателя должен быть заизолирован
- Защитная аппаратура на схеме не показана
- прямое подключение насоса к поплавковому выключателю допускается только при максимальном токе насоса менее 8А. Если макс. ток насоса более 8А, использовать промежуточное реле или пускатель

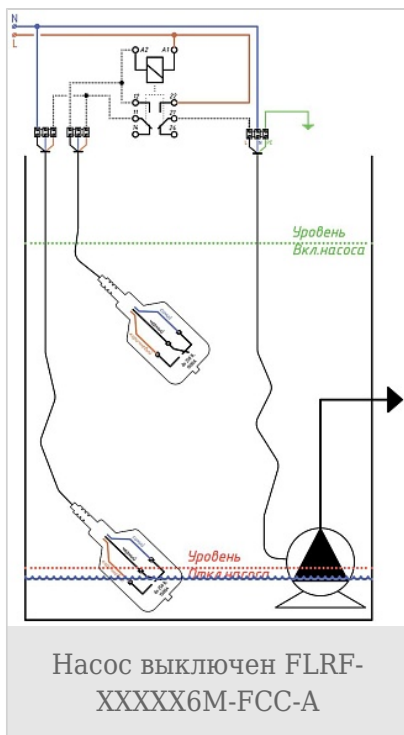
Откачивание из емкости с большим перепадом уровней

При большом перепаде уровней между включением и выключением насоса (когда не возможно сделать необходимой длины кабель между грузом и поплавком) можно использовать два поплавка:

- один для выключения насоса при достижении верхнего уровня
- второй для выключения насоса при достижении нижнего уровня

Такая схема требует промежуточное реле.

На схемах показана защитная аппаратура.



Фаза 1

Уровень жидкости ниже уровня отключения насоса - насос ОТКЛЮЧЕН

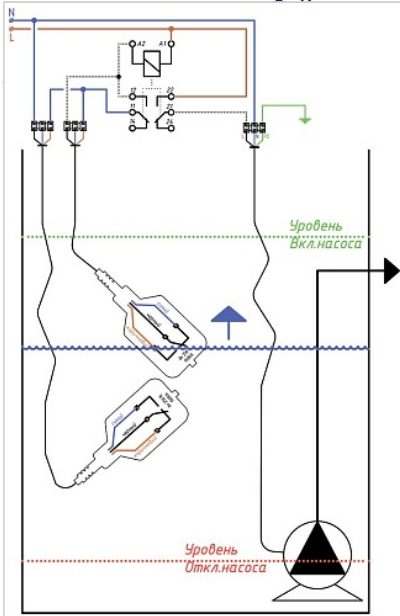
Насос будет отключен, пока уровень жидкости не превысит уровень включения насоса

Поплавковое реле уровня (поплавковый выключатель), провод 6 м. в комплекте с грузом

Фаза 2
<http://www.ieon.ru/ru/catalog/rele/urovnya-zhidkosti/svobodnoplavayushchie/flrf-xxxxx6m-fcc-a/>
 XXXX6M-FCC-A

Уровень жидкости выше уровня отключения насоса, но еще не достиг уровня включения насоса - насос ОТКЛЮЧЕН

Насос будет отключен, пока уровень жидкости не превысит уровень включения насоса

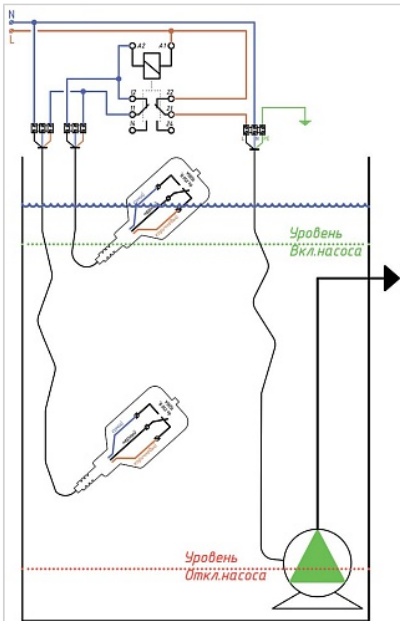


Насос выключен, уровень выше уровня включения насоса FLRF-XXXXX6M-FCC-A

Фаза 3

Уровень жидкости превысил уровень включения насоса - насос ВКЛЮЧЕН

Насос будет работать пока уровень жидкости не снизится ниже уровня выключения насоса



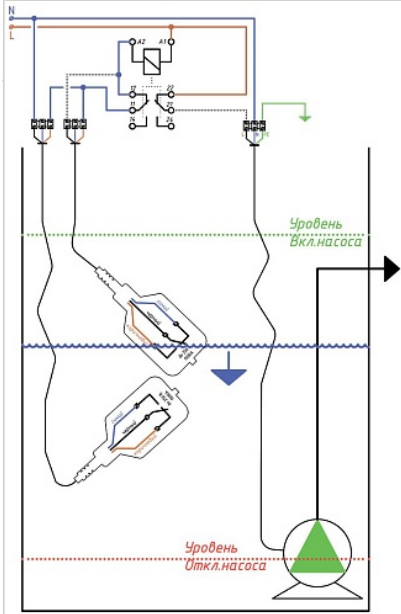
Насос включен, уровень выше уровня включения FLRF-XXXXX6M-FCC-A

Поплавковое реле уровня (поплавокный выключатель), провод 6 м. в комплекте с грузом

Фазы 1
d.l.ru/catalog/rele/urovnya-zhidkosti/svobodnoplavayushchie/flrf-xxxxx6m-fcc-a/
XXXXX6M-FCC-A

Уровень жидкости ниже уровня включения насоса, но выше уровня отключения насоса - насос ВКЛЮЧЕН

Насос будет работать пока уровень жидкости не снизится ниже уровня выключения насоса



Насос включен, уровень ниже верхнего уровня FLRF-XXXXX6M-FCC-A